**STARK HA198 HR**

NI-SAT-MAT matný nikl

ROZETY



BB



PZ



WC



Moderní DESIGN za příznivou cenu, takové kování naleznete v kolekci **MODERNÍ KOVÁNÍ**. Kvalitní zpracování, moderní povrchové úpravy se skvěle hodí pro váš interiér.

**Druh kování:** rozetové (kovová konstrukce s vratným mechanismem, zinková montážní rozeta s nálitky – rozteč 38 mm Ø 7 mm

**Materiál:** zamak

**Povrch:** NI-SAT-MAT (nikl matný) – záruka 2 roky, vhodné použití na interiérové dveře domů a bytů

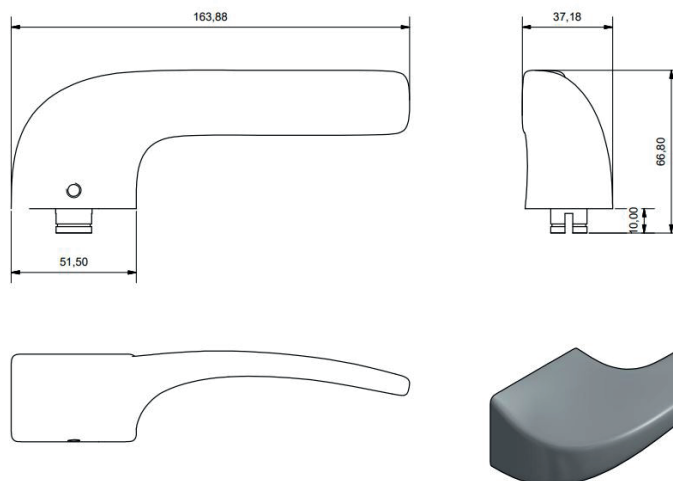
**Třída zatížení:** 3. – Prostory s vysokou frekvencí používání veřejností, nebo jinými uživateli s malou motivací pečlivého používání (kanceláře, školy, úřady...)

**Životnost:** třída 7 – Frekvence používání až 200.000 cyklů.

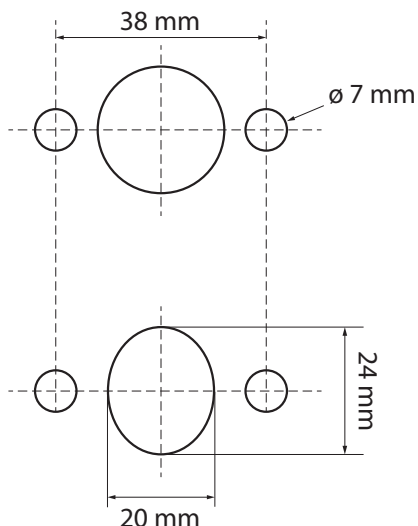
**Vhodné pro montáž na tl. dveří:** 38 – 45 mm, za příplatek lze použít i na větší tl. dveří

**Balení:** papírová šablona a spojovací materiál – čtyřhran, červík k zajištění klik a rozet, metrické šrouby M4

#### ROZMĚRY KOVÁNÍ:



#### PŘÍPRAVA DVEŘÍ:



#### PŘEHLED ROZMĚRŮ

(ŠÍŘKA/PRŮMĚR ROZETY X VÝŠKA ROZETY)

**ROZETA POD KLIKU/BB/WC:** 52 X 37 X 9 MM

**ROZETA PZ:** 52 X 9 MM

## PROHLÁŠENÍ O SHODĚ

dodavatel: **TWIN s.r.o.**  
Zemědělská 571/9  
321 00 Plzeň  
IČ: 45357951

výrobek: **dvevní rozetové kování TWIN**  
typové označení: EIDOS Q 03 HR

varianta: **STARK HA198**  
provedení: BSR, BB, PZ, WC  
povrch: nikl satin matný (NI-SAT-MAT)  
tvar rozety: nízká hranatá (HR)

certifikační orgán: Strojírenský zkušební ústav s. p., autorizovaná osoba 202,  
adresa: Hudcova 424/56b, 621 00 Brno - Medlánky

certifikát: 202/C5/2024/J-00252-24  
ze dne: 14. února 2024  
doba platnosti: je platný, dokud se podmínky pro vydání certifikátu nezmění

stavebně technické osvědčení: 202-STO-J-00185-24  
ze dne: 9. února 2024  
technická norma: ČSN EN 1906:2012

zadavatel certifikace: dodavatel

**Dodavatel prohlašuje, že shora předmětný výrobek má shodu vlastností se základními požadavky tak, jak požaduje nařízení vlády 163/2002 Sb. ve znění nařízení vlády 312/2005 Sb. a 215/2016 Sb.**

klasifikační tabulka kování s vratnou pružinou

| kategorie použití | životnost | hmotnost dveří | požární odolnost | ochrana | odolnost proti korozi | bezpečnost | typ ovládání |
|-------------------|-----------|----------------|------------------|---------|-----------------------|------------|--------------|
| 3                 | 7         | -              | 0                | 0       | 2                     | 0          | B            |

V Plzni, dne 1. dubna 2024.

**Karel Sedláček**  
ředitel společnosti



## MONTÁŽNÍ NÁVOD

### 1. POTŘEBNÉ NÁSTROJE

IMBUSOVÝ KLÍČ



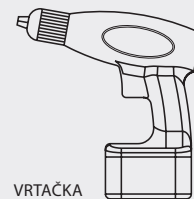
TUŽKA



VRTÁK Ø 7 MM

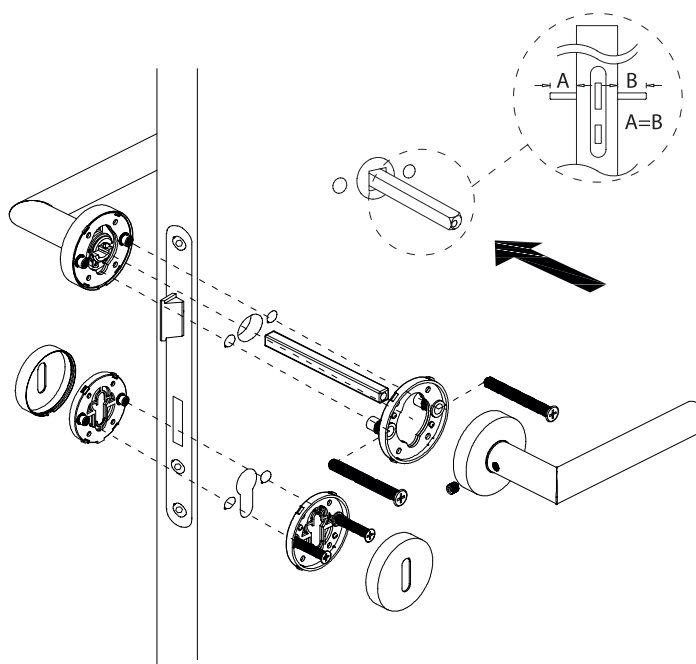
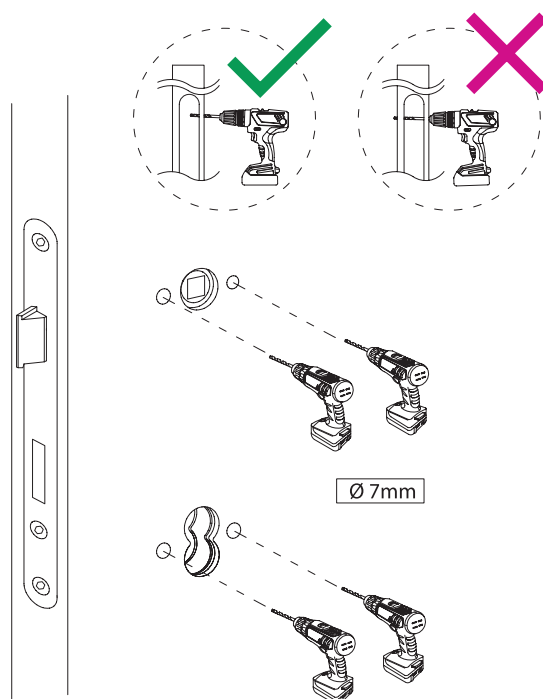
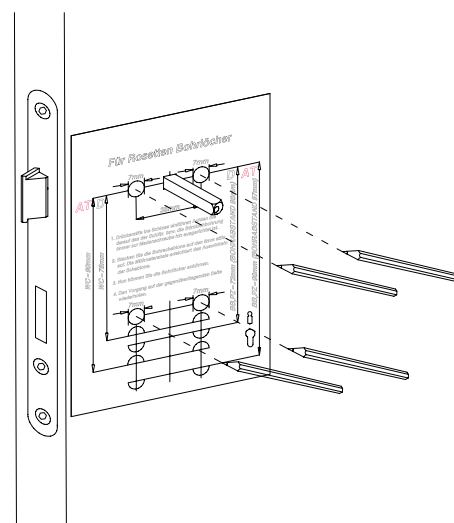
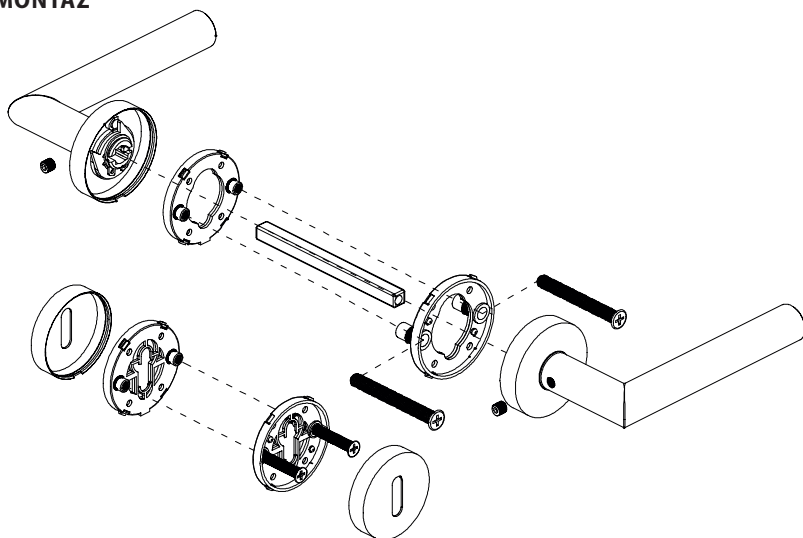


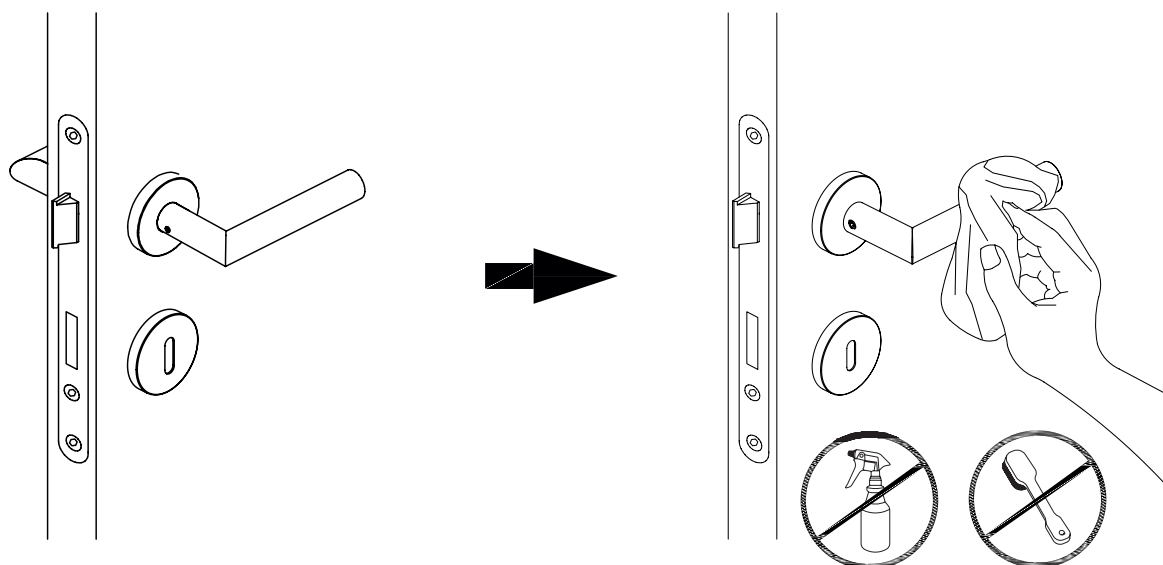
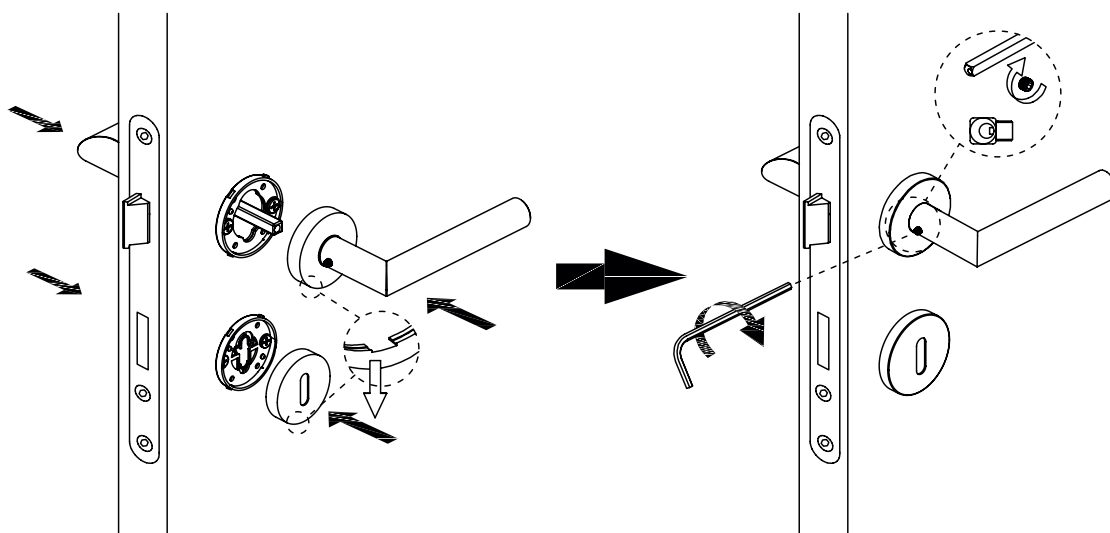
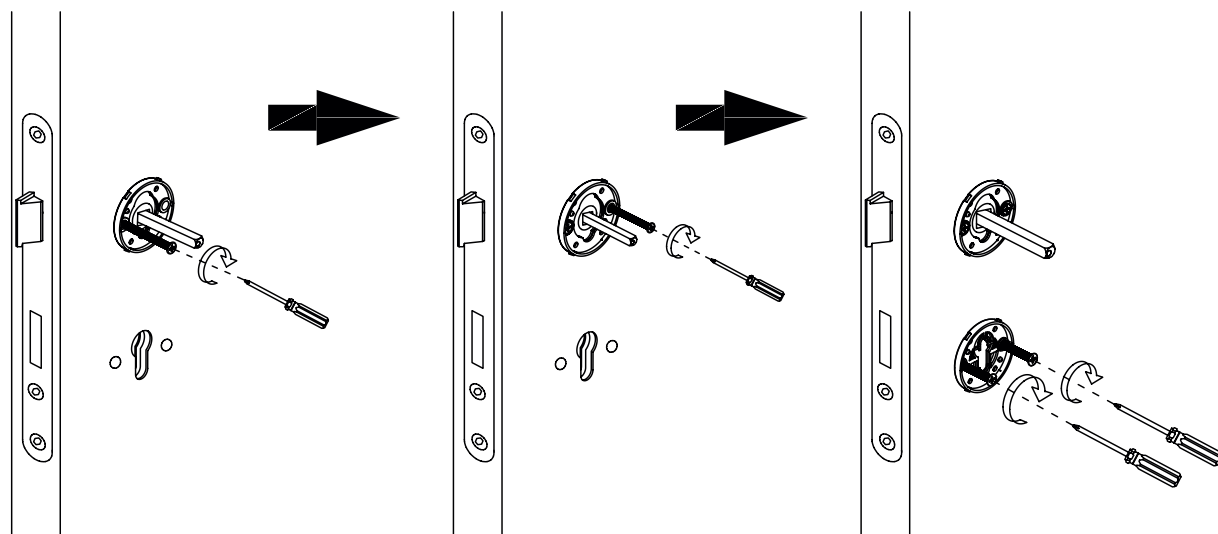
KŘÍŽOVÝ SROUBOVÁK

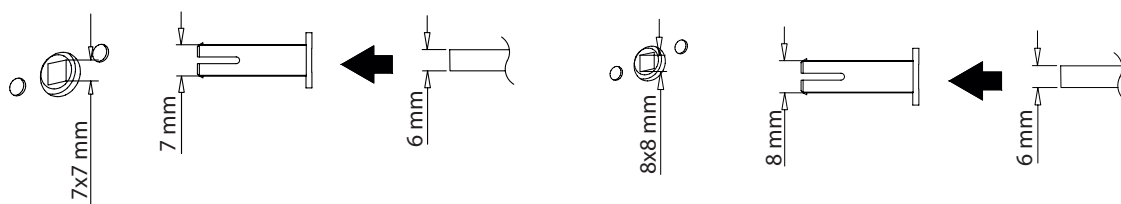
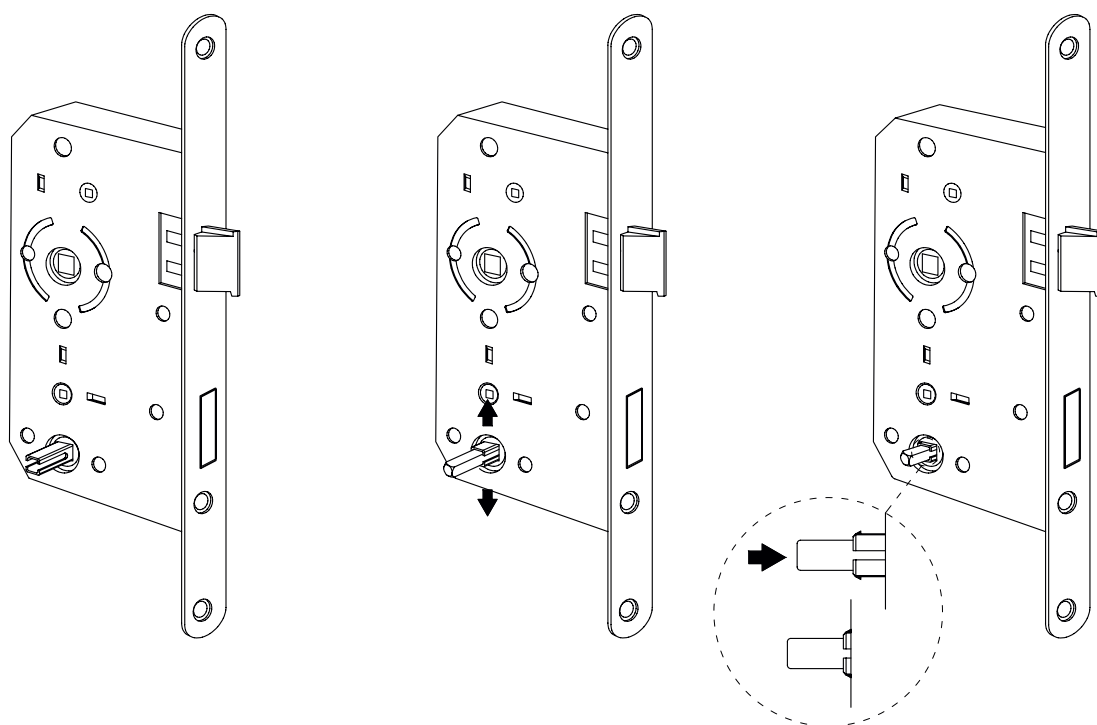
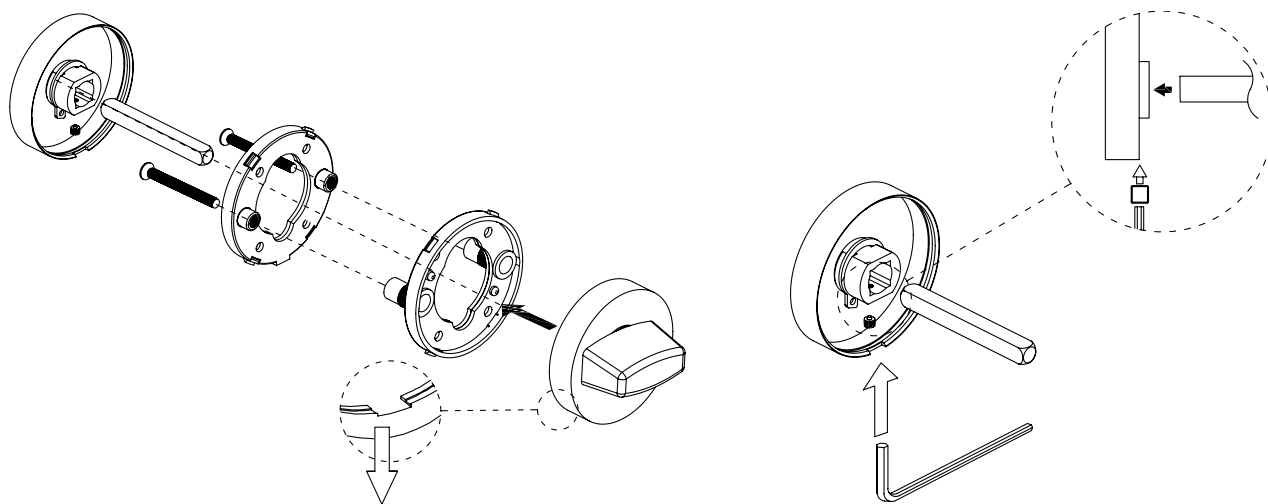


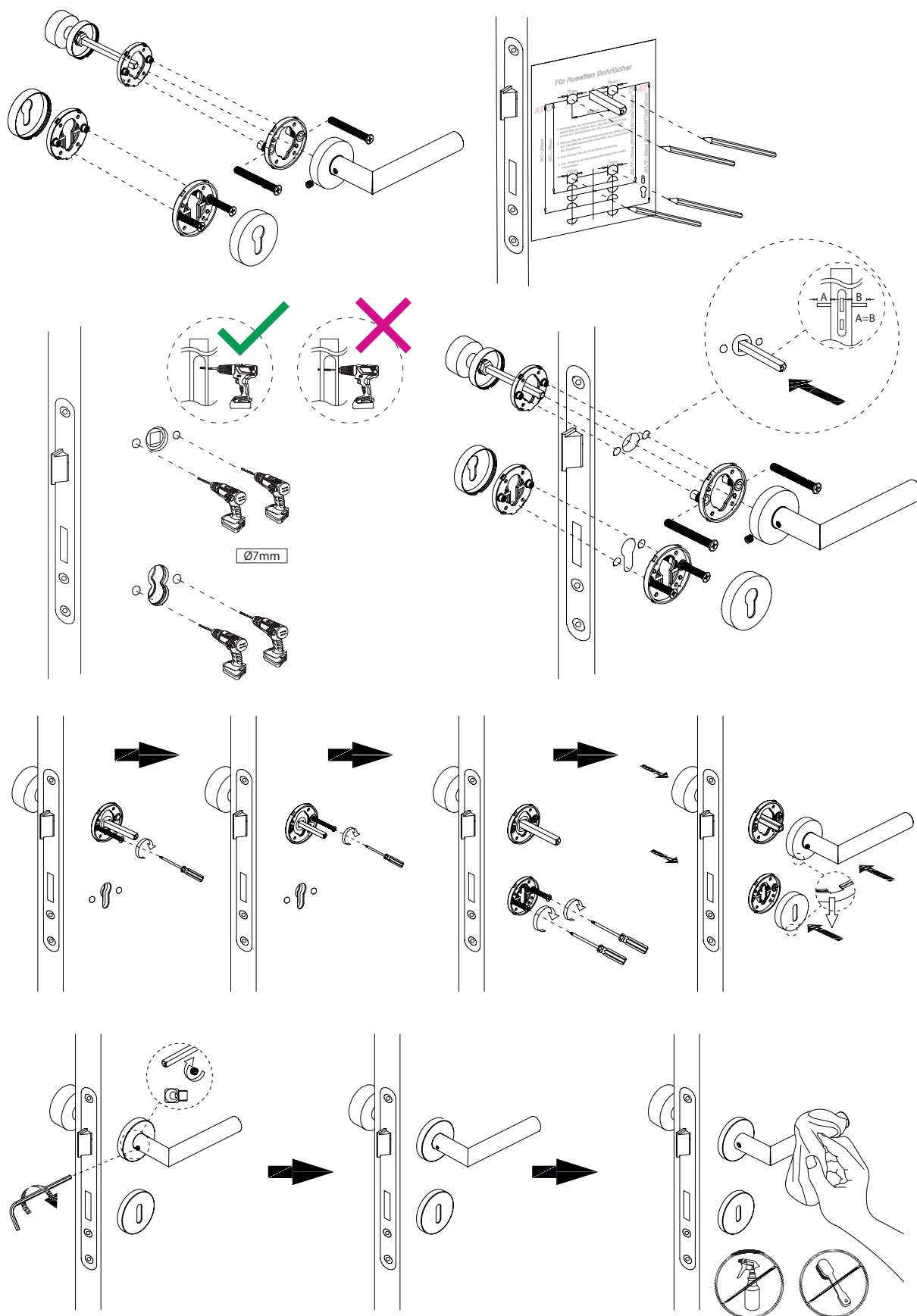
VRTAČKA

### 2.1 MONTÁŽ





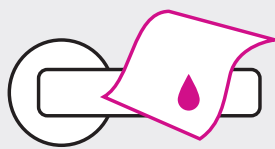
**2.2 MONTÁŽ ROZET**




## ÚDRŽBA KOVÁNÍ

Kování v provedení ABR a NI-SAT jsou opatřena ochranným bezbarvým lakem. Čištění se v tomto případě může provádět pouze měkkým hadříkem nebo čisticími prostředky doporučenými společností TWIN. Poškození ochranného laku tvrdými předměty (např. klíči, prstýnky apod.), drátěnkami nebo abrazivními čisticími prostředky způsobí narušení ochranné vrstvy laku a následnou oxidaci kování. Tyto změny povrchové úpravy již není možné odstranit. Lakované povrchy nejsou vhodné do komerčních objektů. Při pravidelné údržbě lze taktéž odstranit nečistoty z chromového a nerezového kování měkkým hadříkem, vodou a čisticí pastou TWIN.

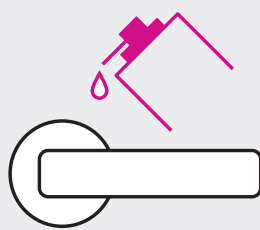
### Nanotechnologie pro zvýšení odolnosti a životnosti kování



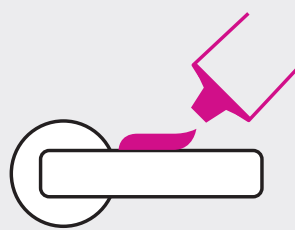
#### Zvýšení životnosti kování

NanoCleaner a NanoMetal, vyvinuté pro údržbu povrchu kování. NanoCleaner odstraní nečistoty z povrchu kování, poté použít NanoMetal, který vytváří na povrchu kování odolný štít. Takto ošetřená povrchová úprava více odolává mechanickému namáhání, prostředí u bazény, nebo chrání povrch ve vnějším prostředí.

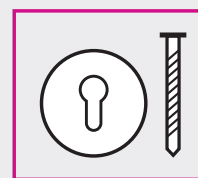
**NanoCleaner, NanoMetal**



Vratný mechanismus kování doporučujeme promazávat dle potřeby v periodě 6–12 měsíců doporučeným **mazacím sprejem**.



V případě znečištění povrchové úpravy použijte doporučenou **čisticí pastu**.



Díly kování, rozety a montážní materiál **objednávejte na [objednavky@twin.cz](https://www.twin.cz)**

[Přejít na web](#) 

## KONTAKTY TWIN

**Objednávky:** + 420 602 107 469, [objednavky@twin.cz](mailto:objednavky@twin.cz)

**Poptávky:** [obchod@twin.cz](mailto:obchod@twin.cz)

**Všechny kontakty zde:** <https://www.twin.cz/kontakt.html>