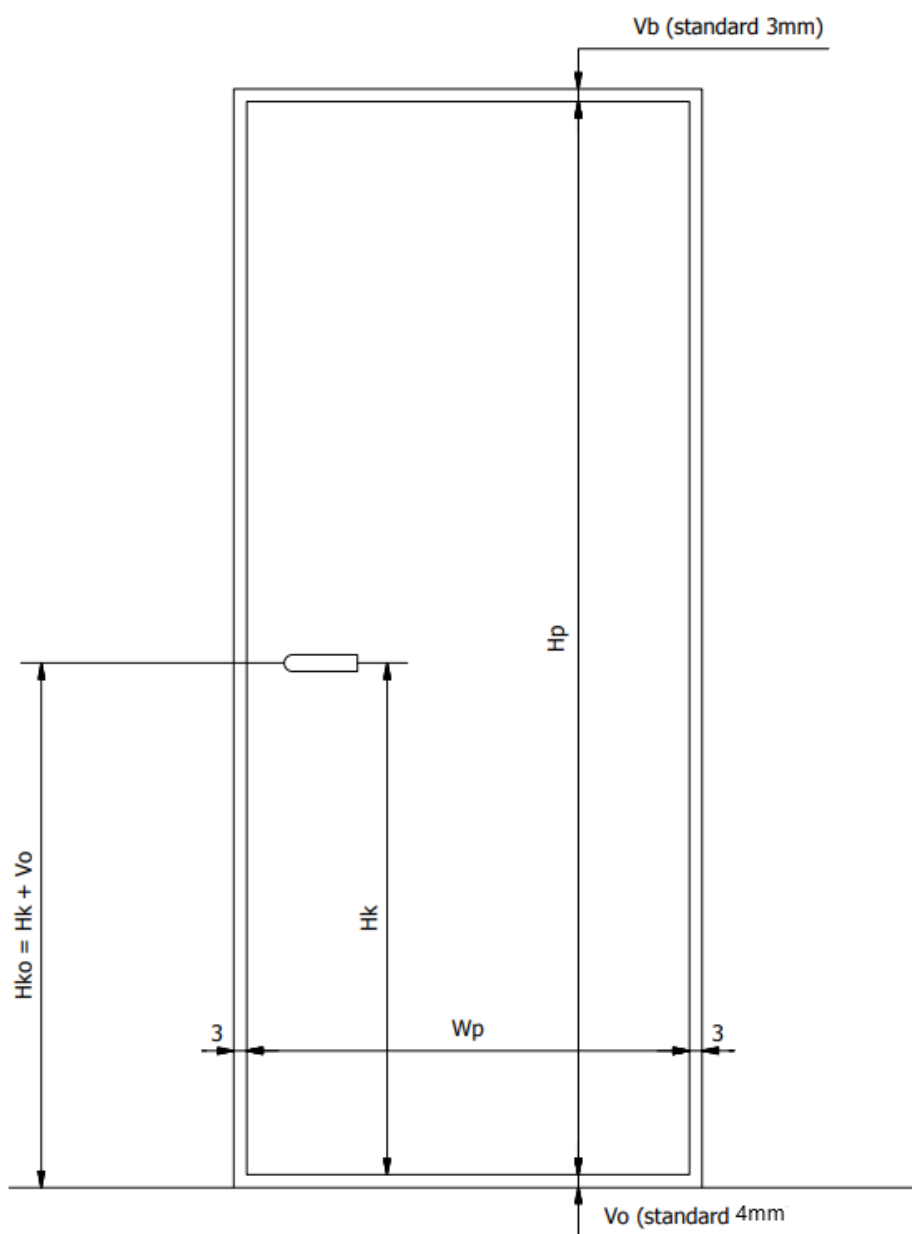


XINNIX ROZMĚRY FRÉZOVÁNÍ KŘÍDEL

VZOR PRAVÉ DVEŘE



OZNAČENÍ:**HP – ROZMĚR KŘÍDLA****HK – OSA OŘECHU KLIKY – SPODNÍ HRANA KŘÍDLA****WP – ŠÍŘKA KŘÍDLA****VO – mezera mezi křídlem a podlahou**

standartní rozměry dveřních
křidel se 3 závěsy

výška

1977mm

2107mm

až do 2410mm

šířka

620mm

720mm

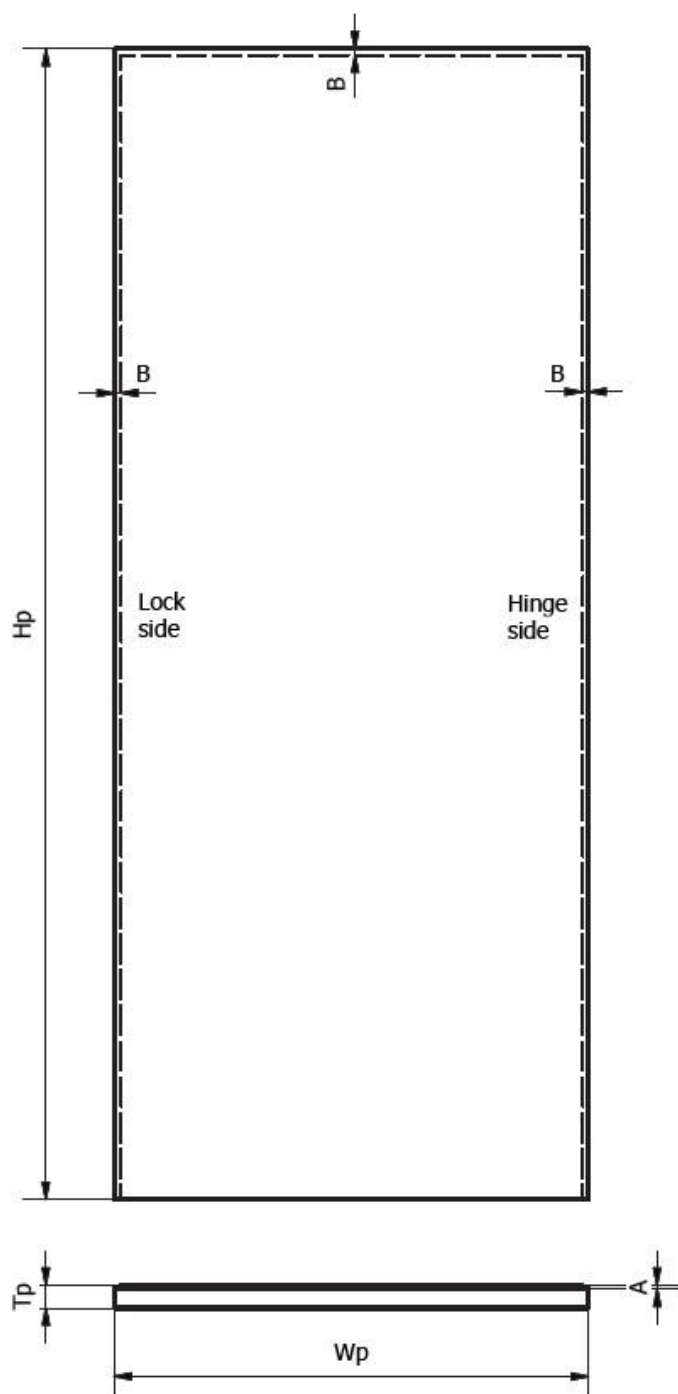
820mm

920mm

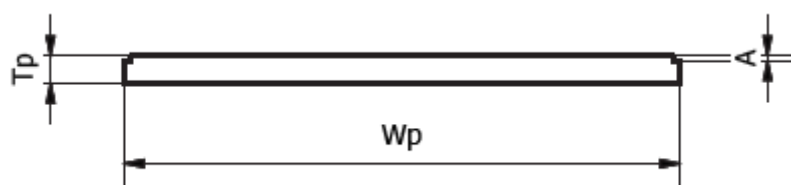
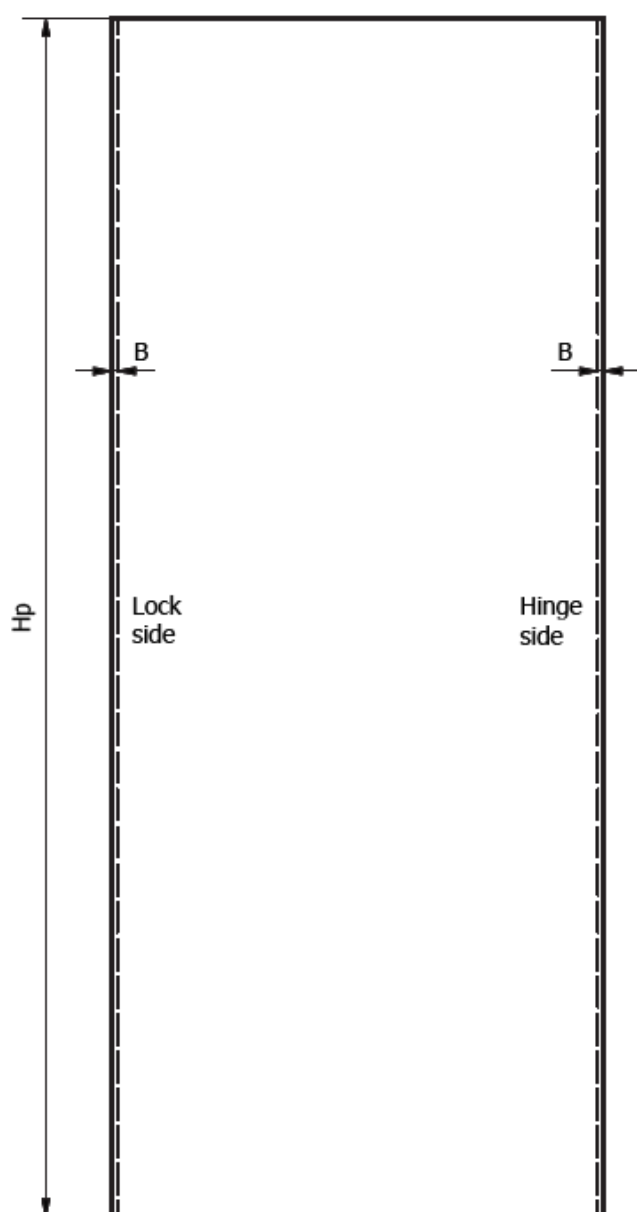
1020mm

Rozměry dveří se mohou lišit dle požadavku stavby.

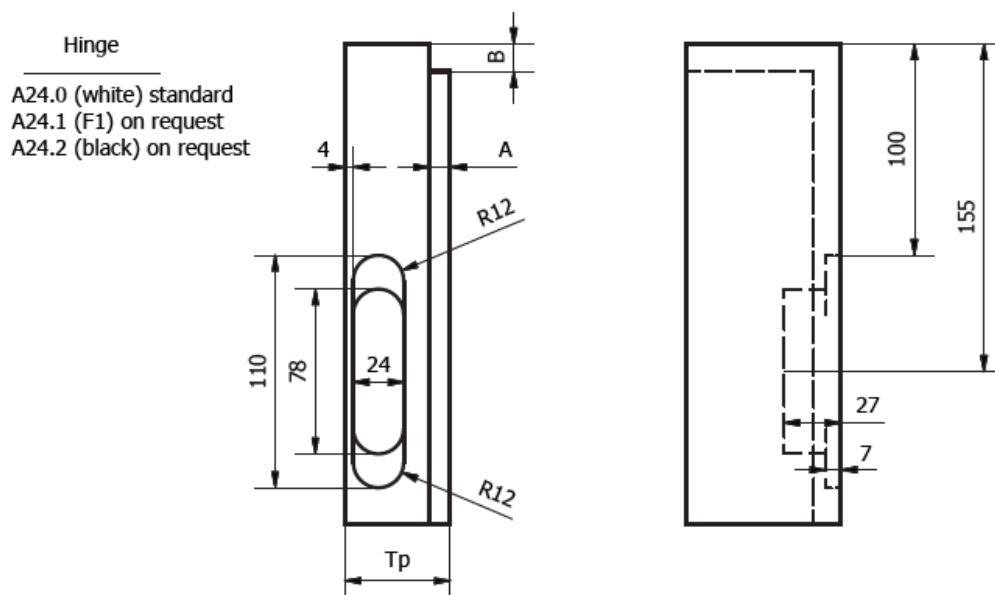
	Tp mm	A mm	B mm	Pull	Push
X240-V	50	12	13	x	x



Dveře podlaha strop



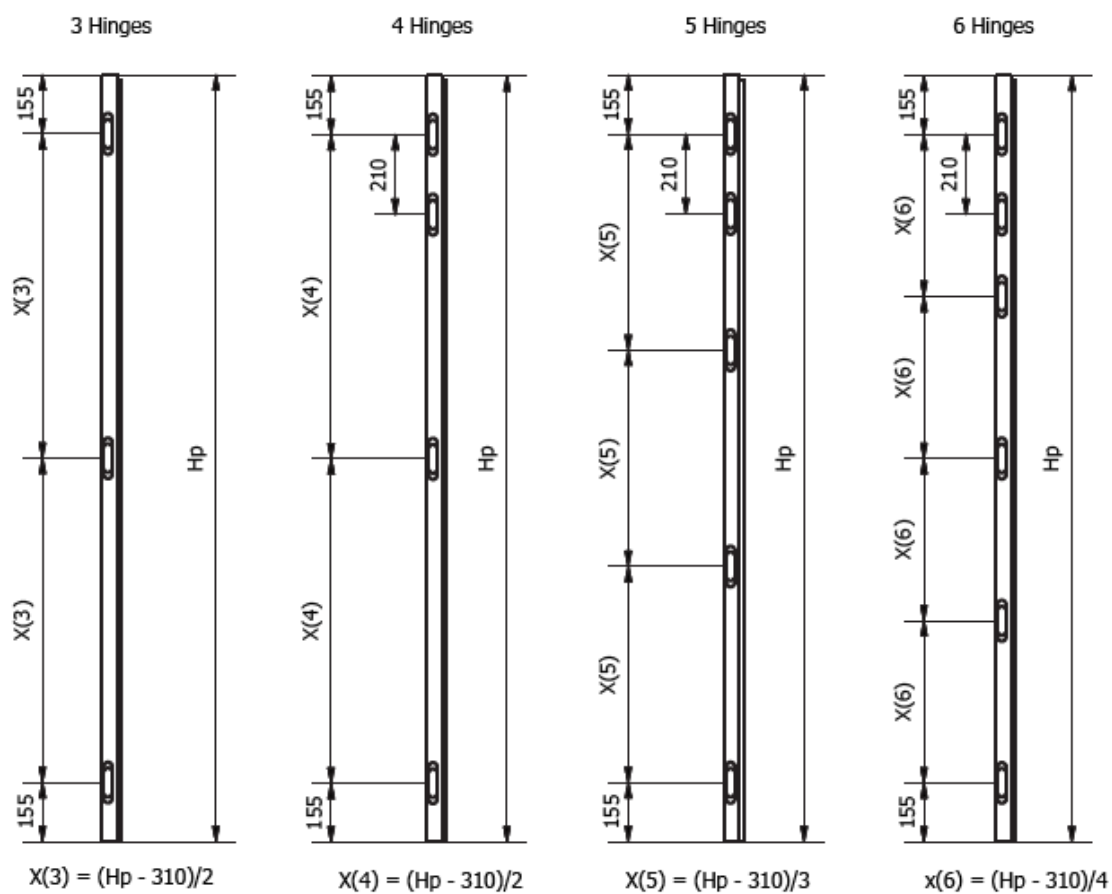
Frézování závěsů



ROZPIS POČTU ZÁVĚSŮ

1977, 2107 mm, 3 závěsy.
do 2410 mm, 3 závěsy
2411-2600 mm, 4 závěsy.
2601-3000 mm, 5 závěsů.

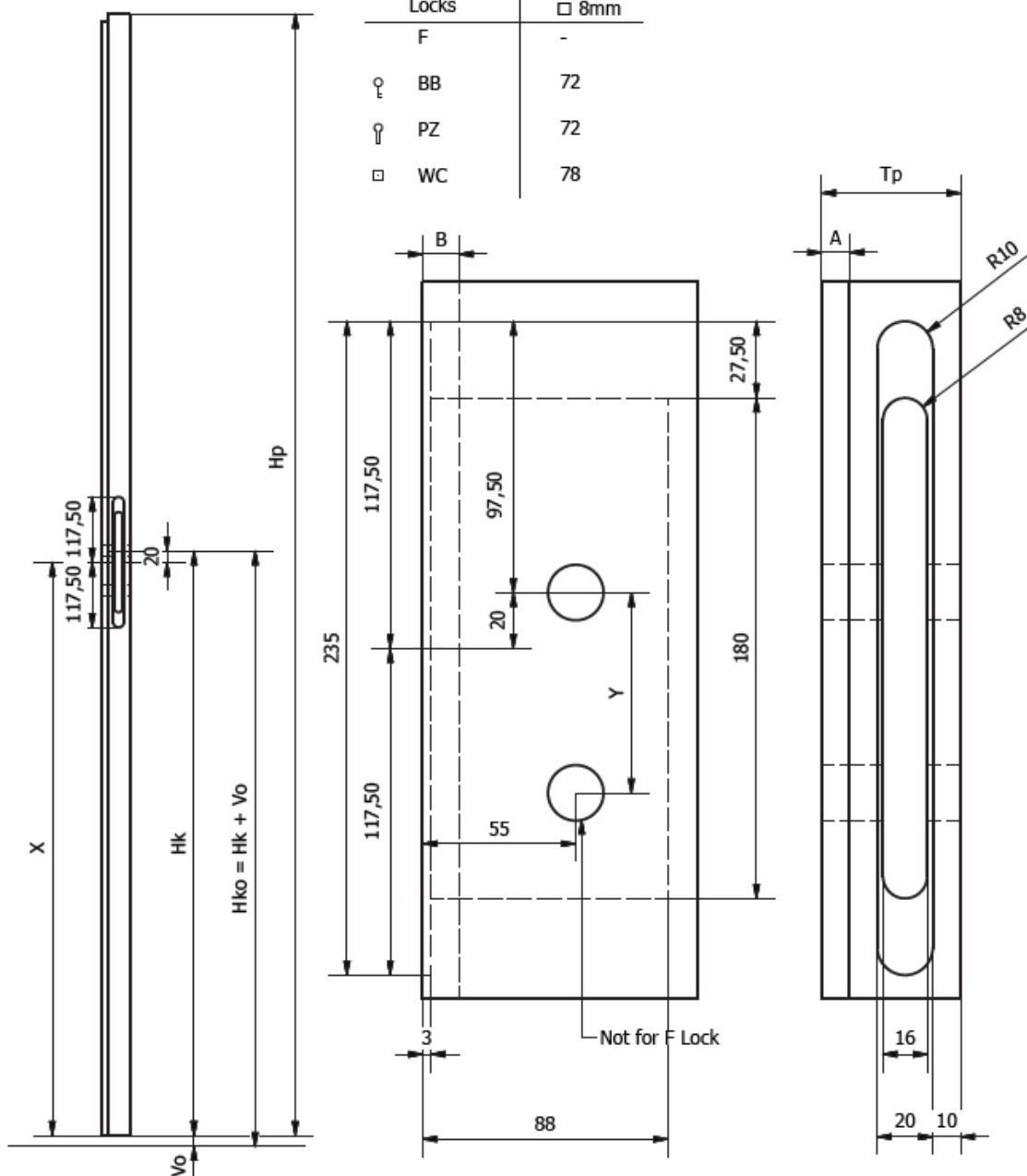
Rozmístění závěsů



Rozkres osazení zámku B- class

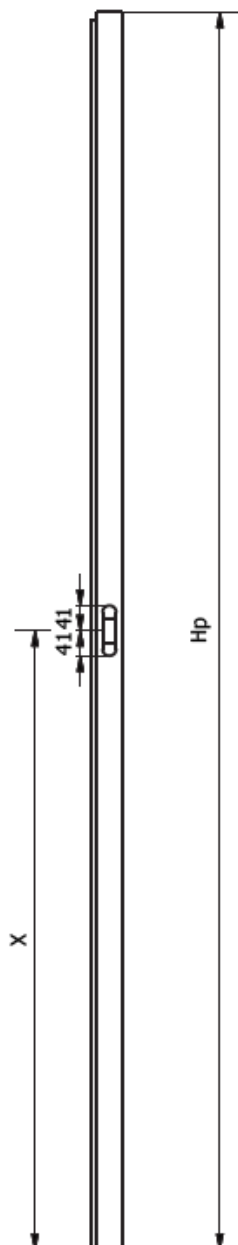
Standard $V_o = 3\text{mm}$
 Standard $X = 1030\text{mm}$
 $H_k = X + 20\text{mm}$ (Height handle on door)
 $H_{ko} = H_k + V_o$ (Height floor - Height handle)

DIN Locks	Y
F	□ 8mm
BB	72
PZ	72
WC	78



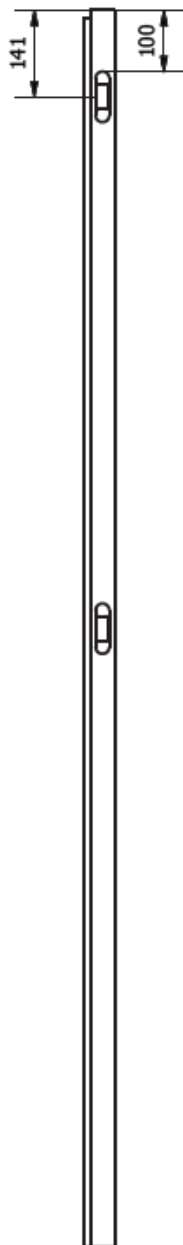
Frézování magnetického zámku DM1/NZ do dveřního křídla

1 NZ Lock



2 NZ Locks
on demand

(recommended Hp > 2300 mm)



Standard Vo = 3mm

For standard door panels / country

System X40-T/X45-T and Hp <= 2050 mm

X = Hp / 2

Other systems or Hp > 2050 mm

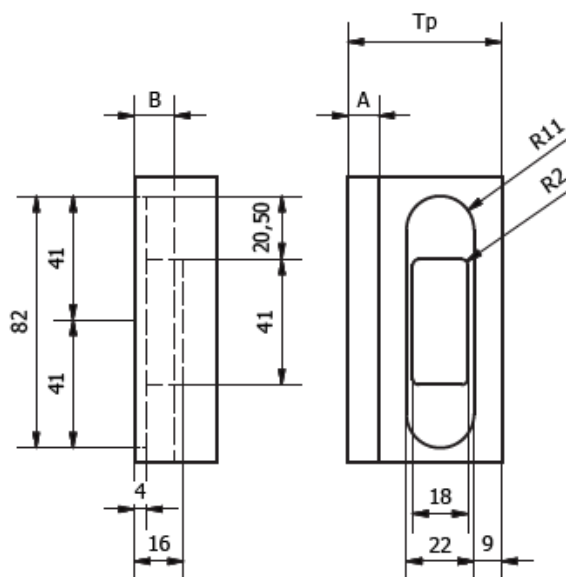
X = 1007,5 mm

NZ Xinnix Locks

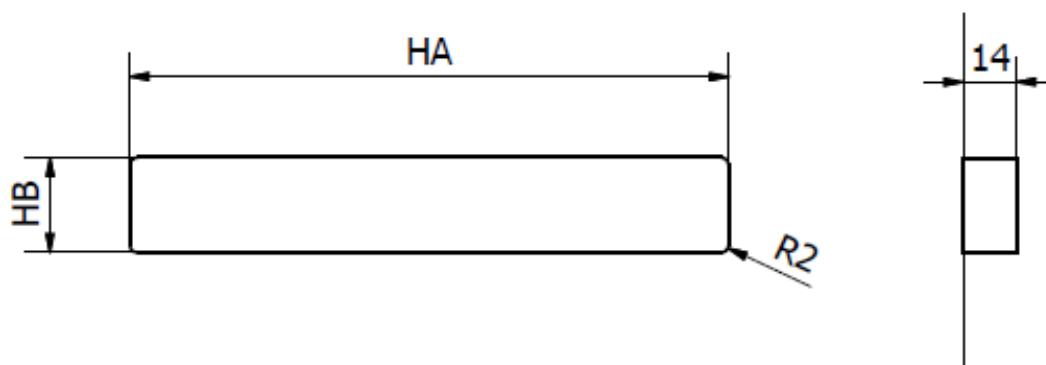
XA-NZ.W (White)

XA-NZ.G (Grey)

XA-NZ.B (Black)



Frézování mušlí XA- H160 a XA-180



	HA	HB	
XA-H160.NS (metal look) XA-H160.W (white) XA-H160.B (black)	157	22	Horizontal Vertical Installation
XA-H180.NS (metal look) XA-H180.W (white) XA-H180.B (black)	177,5	42,5	Horizontal Installation Advised

Frézování zámku noha MINI do dveřního křídla

Standard Vo = 3mm
 Standard X = 1038mm for Md = 1033,5mm (Hk = 1050mm)
 Md = X - 4,5mm (Height middle Push plate on door)
 Hko = Md + Vo (Height floor - Height middle Push plate)

! Except for standard door panels / country system X40-T/X45-T with Hp <= 2050 mm !
 X= (Hp / 2) + 30,5 mm

