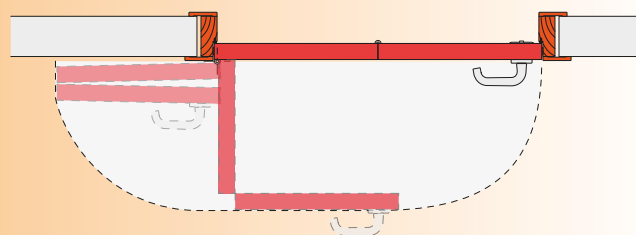
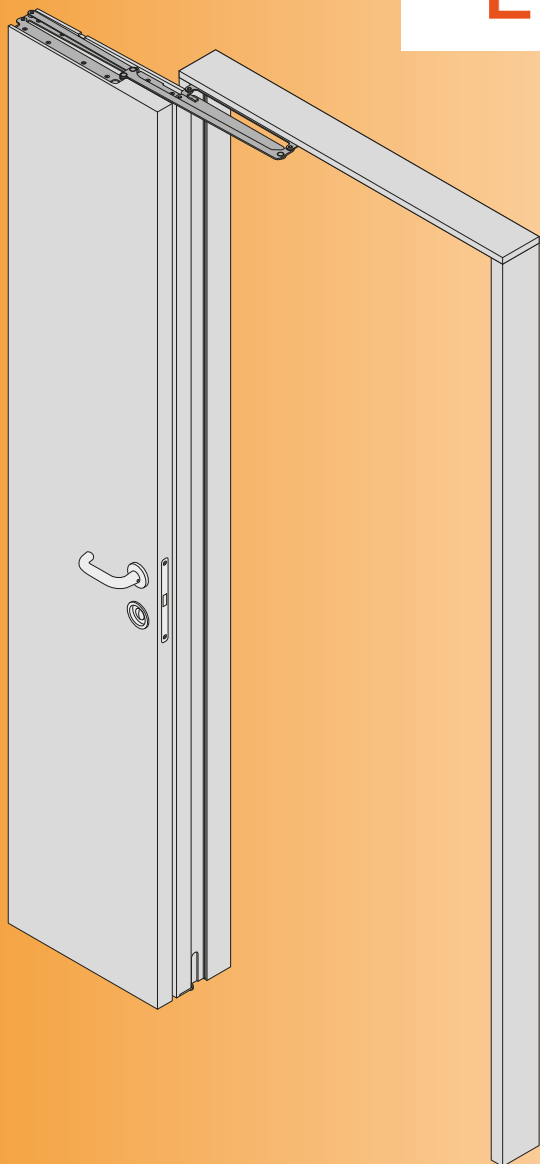


# COMPACK <sup>®</sup> 180° LIVING



## KONSTRUKČNÍ MANUÁL COMPACK LIVING 180° system

CELEGON S.r.l. - Via G. Galilei, 6 - 30035 Mirano (Venezia) - T +39 (0)41 5728404 - F +39 (0)41 5728522  
[www.compactliving.com](http://www.compactliving.com) - [info@compactliving.com](mailto:info@compactliving.com)

TWIN s.r.o. - Zemědělská 571/9, Plzeň, 321 00 - T +420 377 328 012-14 - F +420 377 237 204  
[www.twin.cz](http://www.twin.cz) - [www.dverecompact.cz](http://www.dverecompact.cz) - [info@twin.cz](mailto:info@twin.cz)

## OBSAH

<b>1.</b>	<b>ÚVOD</b>	<b>3</b>
<b>2.</b>	<b>KOMPATIBILITA SYSTÉMU COMPACT LIVING</b>	<b>4</b>
<b>3.</b>	<b>VARIANTY POUŽITÍ</b>	<b>5</b>
3.1	Komponenty	6
3.2	Vertikální řez	7
3.3	Horizontální řez levými dveřmi	8
3.4	Rozměry symetrických dveřních křídel (Verze 1)	9
3.5	Rozměry asymetrických dveřních křídel (Verze 2)	10
3.6	Rozměry asymetrických dveřních křídel (Verze 3)	11
3.7	Rozměry asymetrických dveřních křídel (Verze 4)	12
3.8	Rozměry asymetrických dveřních křídel (Verze 3)	13
<b>4.</b>	<b>PŘEHLED ROZMĚRŮ</b>	<b>14</b>
4.1	Jednokřídlé dveře	14
4.2	Dvoukřídlé dveře	15
4.3	COMPACT LIVING 180° - 90° - možnosti použití	16
4.4	Dvoukřídlé dveře	17
<b>5.</b>	<b>KOMPONENTY</b>	<b>18</b>
5.1	Dřevěné součásti systému COMPACT LIVING 180°	18
5.2	Rozměry frézování závěsového křídla	19
5.3	Rozměry frézování zámkového křídla	20
5.4	Příprava zámku a středového závěsu	21
5.5	Frézování hran dveřních křídel	22
5.6	Závěsová strana zárubně	23
5.7	Zámková strana zárubně	24
5.8	Nadpraží	25
<b>6.</b>	<b>MONTÁŽ</b>	<b>26</b>
6.1	Montáž kování na dveřní křídla	26
6.2	Montáž kování do zárubní	27
6.3	Instalace dveří do zárubní	28
<b>7.</b>	<b>KONCOVÝ DORAZ</b>	<b>29</b>
<b>8.</b>	<b>MAGNETICKÝ ZÁMEK COMPACT LIVING</b>	<b>30</b>

Společnosti Celegon s.r.l. a Twin s.r.o. si vyhrazují právo provádět kdykoli, bez předchozího upozornění, veškeré technické změny, které považují za důležité s cílem zlepšit kvalitu a správnou funkčnost výrobků.

Veškerý obsah tohoto návodu je předmětem autorského práva.

Je zakázána jakákoliv forma reprodukce textu a kreseb, byť jen částečná, bez předchozího písemného souhlasu společnosti Celegon s.r.l. a Twin s.r.o..

Jakékoli zneužití bude stíháno v souladu se zákonem

Všechna práva vyhrazena - Rozmnožování nebo sdílení tohoto návodu bez povolení je přísně zakázáno!

## 1. ÚVOD

Systém **COMPACT LIVING 180°** nabízí zcela nové možnosti v interiérovém designu. Díky svým nízkým požadavkům na místo, tichému provozu a schopnosti zvukové izolace nabízí **COMPACT LIVING 180°** jak netradiční, tak klasické létací, posuvné dveře, které se otevírají k sobě nebo od sebe podél stěny. Dále nabízí skládací dveře a v neposlední řadě také otočné posuvné dveře. Systém **COMPACT LIVING 180°** je navíc možné použít také u mobilních stěn a skříní.

Systém **COMPACT LIVING 180°**, který je instalován mezi horní hranu dveří a zárubeň zabraňuje v otevírání dveří pouze na jednu stranu stěny a tím vytváří další využitelný prostor.

Systémy **COMPACT LIVING** jsou navrženy tak, aby umožňovaly velmi rychlou a snadnou instalaci.

Pro systémy **COMPACT LIVING** neexistují žádná výšková ani šířková omezení. Hmotnost dveřních křídel systému **COMPACT LIVING** je maximálně do 50 kg a maximální šířka závisí na tloušťce zárubně.

Systém **COMPACT LIVING 180°** navíc využívá jak tradiční dveřní západky (použití v kombinaci s pákovou klikou či dveřní koulí), tak speciální magnetickou střelku (s pákovou klikou na jedné straně a zapuštěnou klikou tzv.: mušlí na straně druhé).

Systémy **COMPACT LIVING** poskytují stabilní, tichý a ergonomický chod. Těsnění na třech stranách zajišťuje výbornou zvukovou izolaci při zavřených dveřích.

Dveře mohou být sestaveny v mnoha verzích tak, aby odpovídaly nesčetným potřebám zákazníka, a také aby pasovaly kamkoliv i v atypických rozměrech.

Systémy **COMPACT LIVING** jsou vyrobeny z ocelových desek, jejichž ramena spojují ocelové čepy a plastové kroužky.

*Křídla dveří jsou zkonstruována s možností otevírání jak do 90° tak do 180°. Stejná dveřní křídla a identické příprava (frézování, vrtání) dovolují také instalaci pantů COMPACT LIVING 90°.*

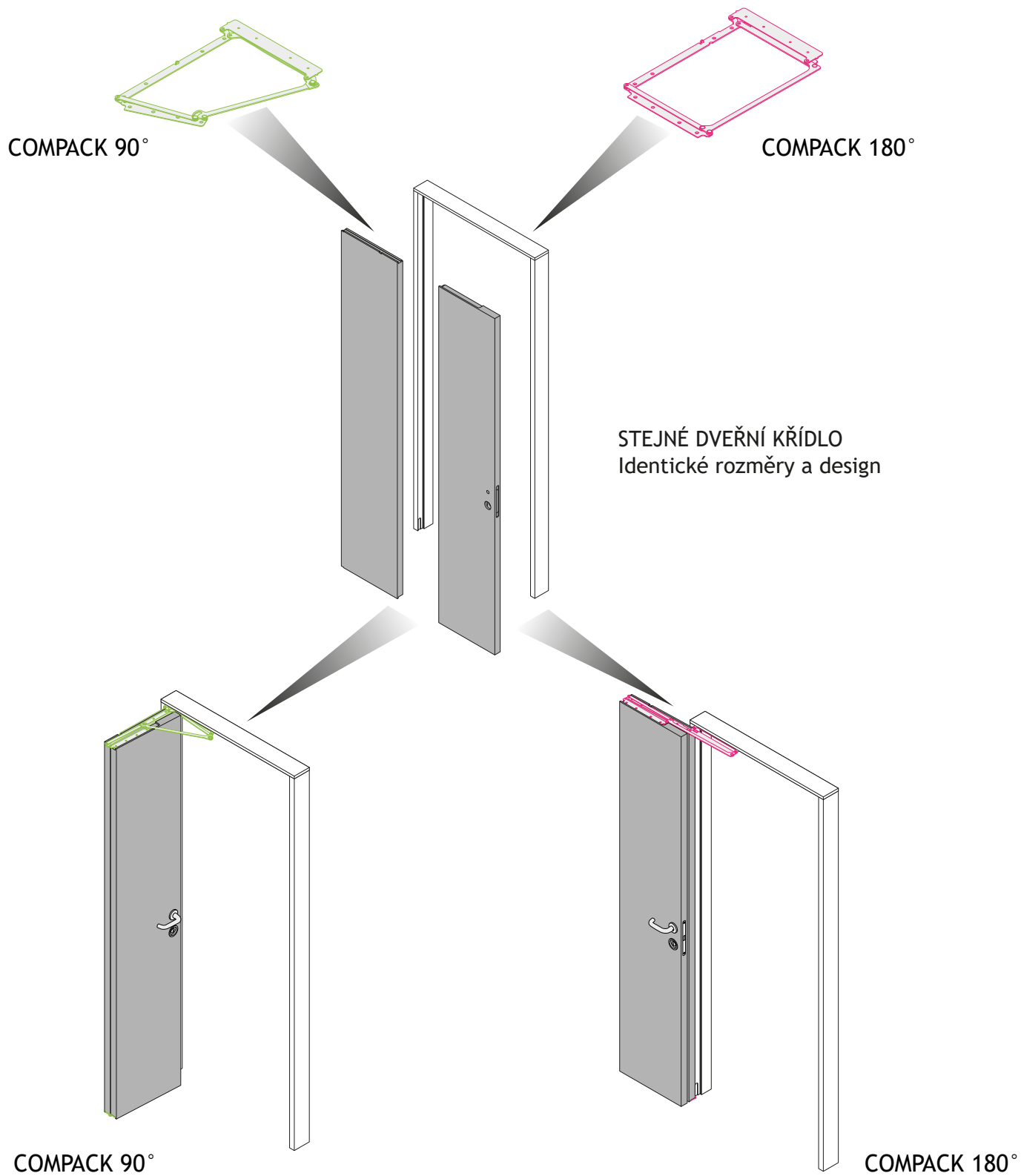


**Produkty systému COMPACT LIVING čistěte vždy jen jemnou tkaninou. Dveřmi během čištění nehýbejte, zabráníte tak možným zraněním.**

**Při instalaci nebo manipulaci s dveřmi nikdy nesahejte mezi pohyblivá ramena.**

**Uživatelé zařízení předejte vždy všechny informační materiály, které jsou součástí balení.**

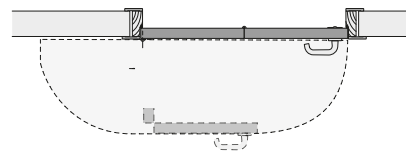
## 2. KOMPATIBILITA SYSTÉMU COMPACK LIVING



### 3. VARIANTY POUŽITÍ

#### VERZE 1 | SYMETRICKÁ DVEŘNÍ KŘÍDLA

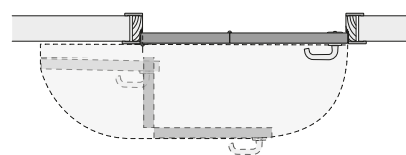
Použití klasické kliky jen na jedné straně a zapuštěné mušle na straně druhé, nezbytná montáž magnetického zámku. Dostupné ve všech rozměrových variantách PRAVÉ/LEVÉ



#### VERZE 2 | ASYMETRICKÁ DVEŘNÍ KŘÍDLA

Křídlo s klikou delší o 0 až +50 mm

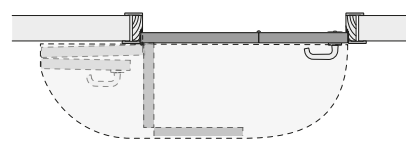
Použití klasické kliky jen na jedné straně a zapuštěné mušle na straně druhé, nezbytná montáž magnetického zámku. Dostupné ve všech rozměrových variantách PRAVÉ/LEVÉ



#### VERZE 3 | ASYMETRICKÁ DVEŘNÍ KŘÍDLA

Křídlo s klikou kratší o 0 až -50 mm

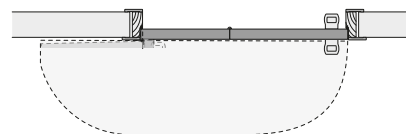
Použití klasické kliky jen na jedné straně a zapuštěné mušle na straně druhé, nezbytná montáž magnetického zámku. Dostupné ve 4 rozměrových variantách PRAVÉ/LEVÉ



#### VERZE 4 | ASYMETRICKÁ DVEŘNÍ KŘÍDLA

Křídlo s klikou delší o +100 až +150 mm

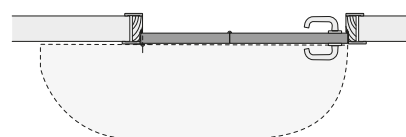
Použití klasického zámku s koulí. Dostupné ve všech rozměrových variantách PRAVÉ/LEVÉ



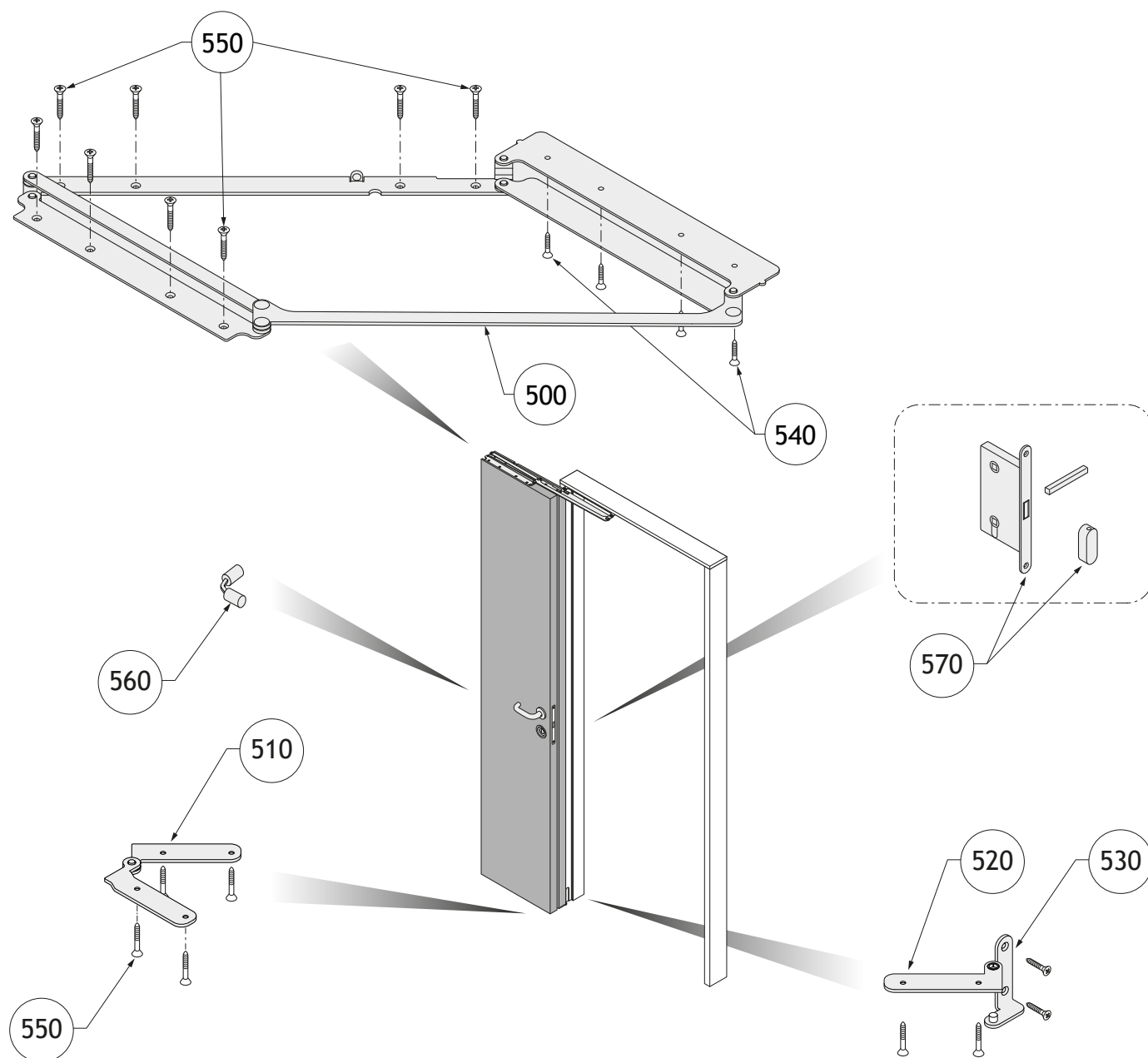
#### VERZE 5 | ASYMETRICKÁ DVEŘNÍ KŘÍDLA

Křídlo s klikou delší o +150 až +200 mm

Použití klasického zámku s klikou. Dostupné ve všech rozměrových variantách PRAVÉ/LEVÉ



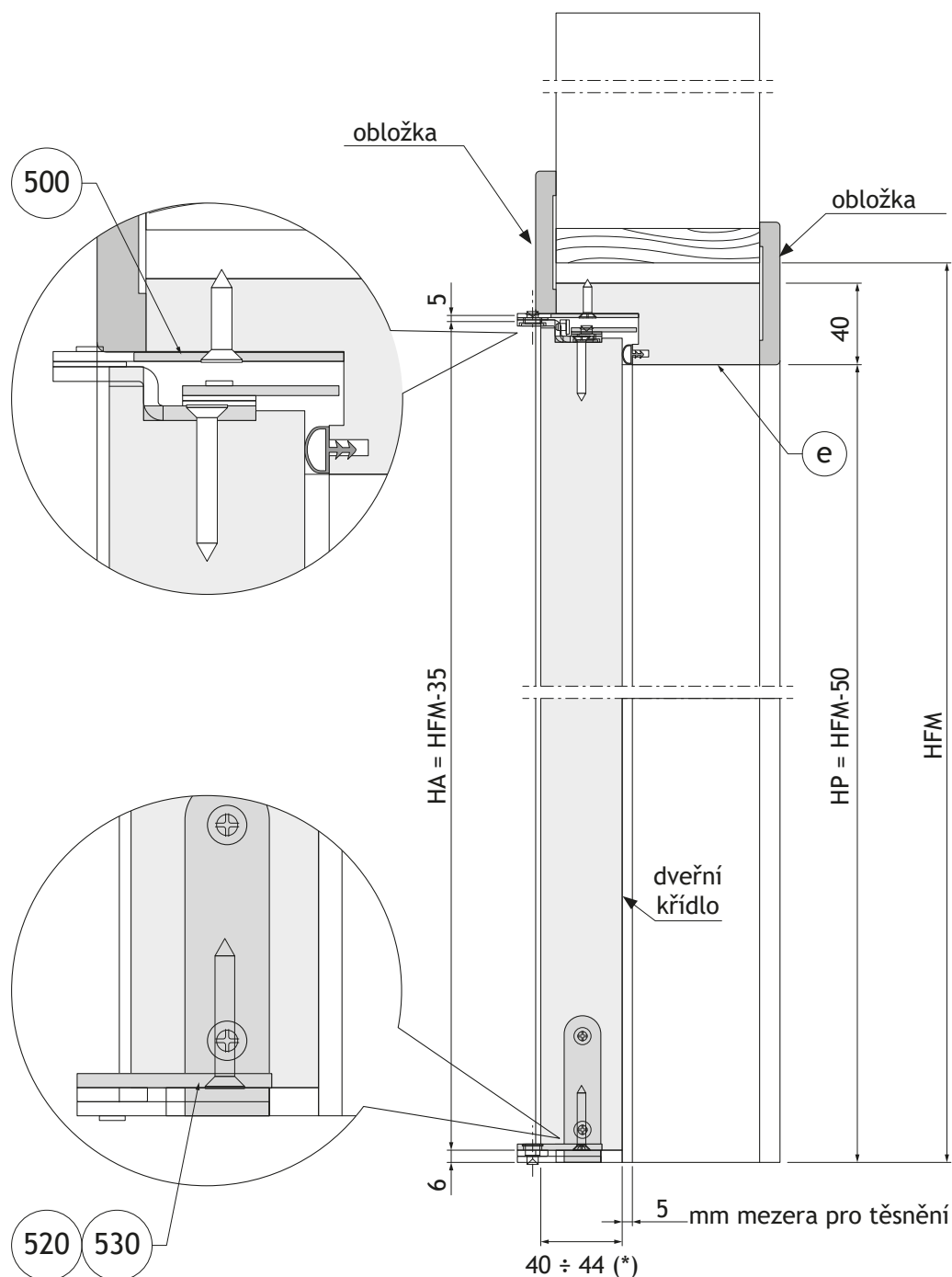
### 3.1 Komponenty



Seznam součástí

číslo	počet	popis
500	1	Compact Living systém PRAVÝ nebo LEVÝ
510	1	Nůžkový závěs
520	1	Boční závěs pro dveřní křídlo, PRAVÝ/LEVÝ
530	1	Boční závěs pro rám, PRAVÝ/LEVÝ
540	4	Šroub TSP trx ø 4x20
550	16	Šroub TSP trx ø 4x30
560	1	Středový závěs
570	1	Magnetický zámek s protikusem

### 3.2 Vertikální řez



**HFM** = Výška stavebního otvoru

**HP** = Průchozí výška

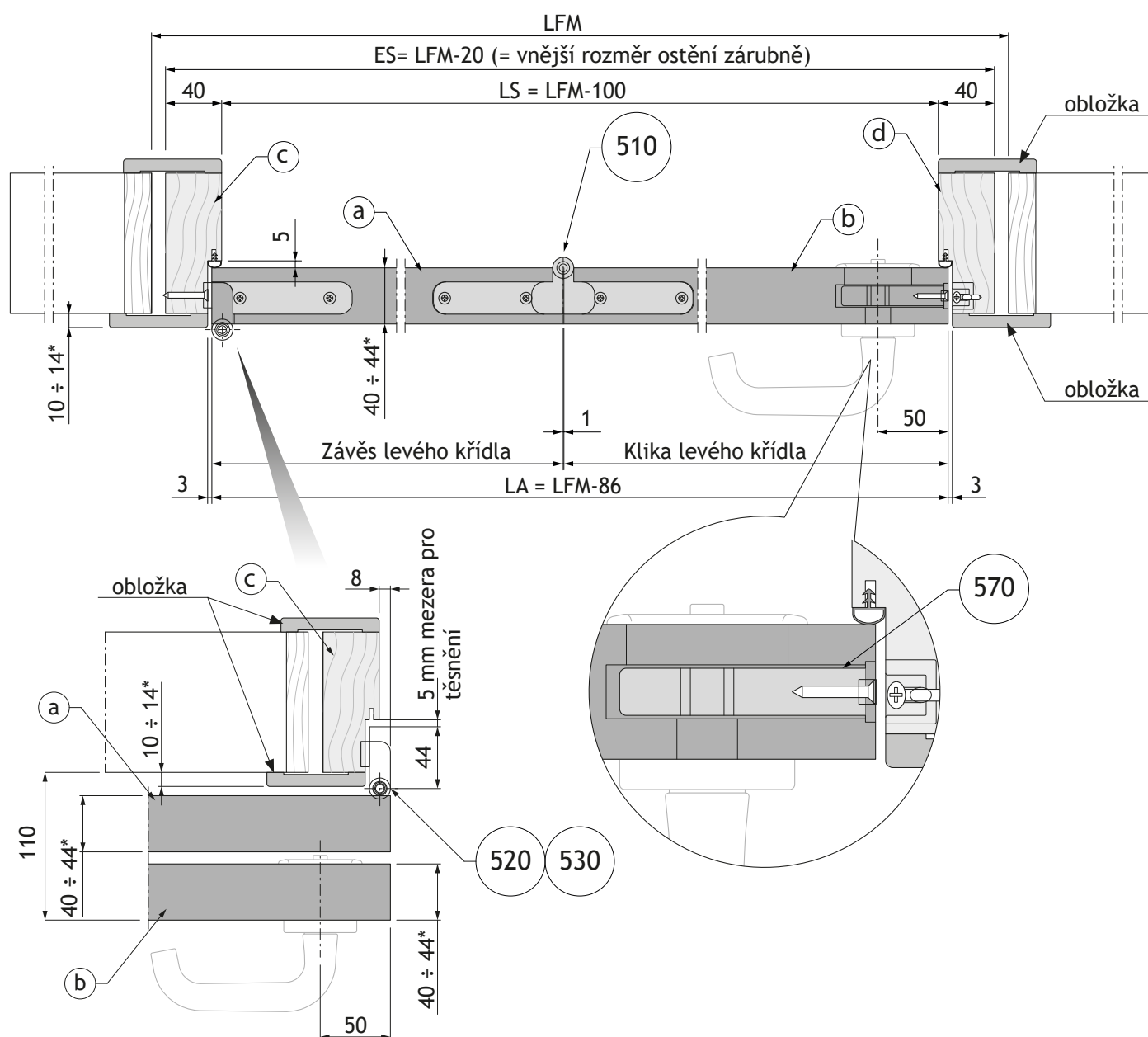
**HA** = Výška dveřního křídla

Rozměry	
tloušťka dveřního křídla	tloušťka obložky
40	10 ÷ 14
42	10 ÷ 12
44	10

Seznam součástí		
číslo	počet	popis
500	1	Compact Living systém 180, PRAVÝ/LEVÝ
520	1	Boční závěs pro dveřní křídlo, PRAVÝ/LEVÝ
530	1	Boční závěs pro rám, PRAVÝ/LEVÝ
e	1	Horní nosník

### 3.3 Horizontální řez levými dveřmi

Příklad LEVÝCH dveří (PRAVÉ dveře jsou symetrické)



**LFM** = Výška stavebního otvoru

**ES** = Vnější rozměr zárubně

**LS** = Vnitřní rozměr zárubně

**LA** = Šířka dveřního křídla

Rozměry	
tloušťka dveřního křídla	tloušťka obložky
40	10 ÷ 14
42	10 ÷ 12
44	10

Seznam součástí		
číslo	počet	popis
510	1	Nůžkový závěs
520	1	Boční závěs pro dveřní křídlo, PRAVÝ/LEVÝ
530	1	Boční závěs pro rám, PRAVÝ/LEVÝ
570	1	Magnetický zámek s protikusem
a	1	Závěsová křídla
b	1	Zámkové křídlo
c	1	Závěsová strana zárubně
d	1	Zámková strana zárubně

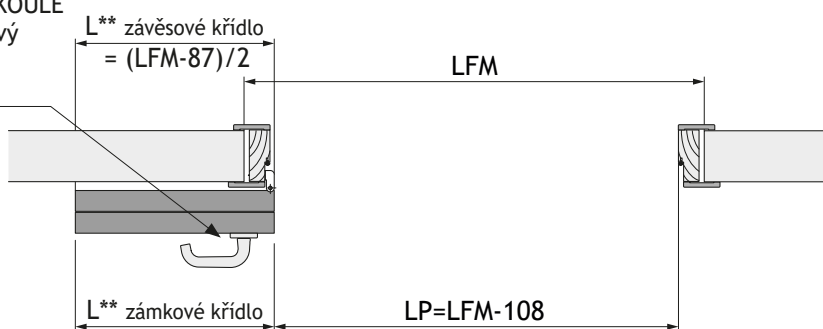


### 3.4 Rozměrové schéma dveří - symetrická dveřní křídla (VERZE 1)

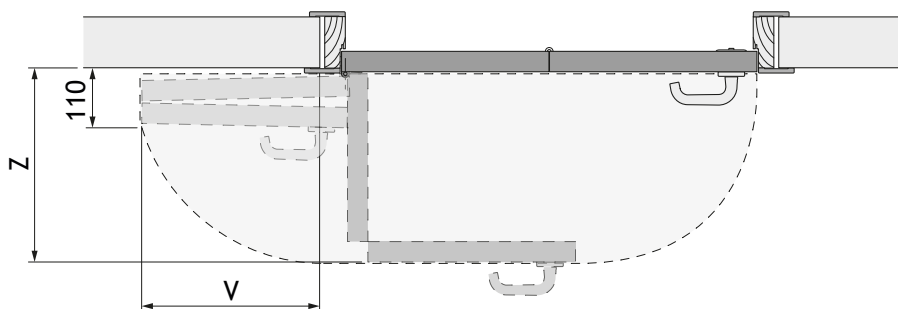
VERZE 1 - SYMETRICKÁ DVEŘNÍ KŘÍDLA							
LFM	LP	L** závěsové křídlo	L** zámkové křídlo	Z	V	typ systému COMPACT	
700	592	306,5	306,5	355	250	800F60DX	800F60SX
800	692	356,5	356,5	405	300	800F70DX	800F70SX
900	792	406,5	406,5	455	350	800A80DX	800A80SX
1000	892	456,5	456,5	505	400	800B90DX	800B90SX
1100	992	506,5	506,5	555	450	800B100DX	800B100SX

Možnost použití kování KLIKA-KLIKA, KLIKA-KOULE nebo KOULE-KOULE > nutné nastavit koncový doraz tak, aby klika nenarazila do plochy závěsového křídla!

- LFM** = Šířka stavebního otvoru
- LP** = Průchozí šířka
- Z** = Přesah při otevírání
- V** = Přesah na zdi

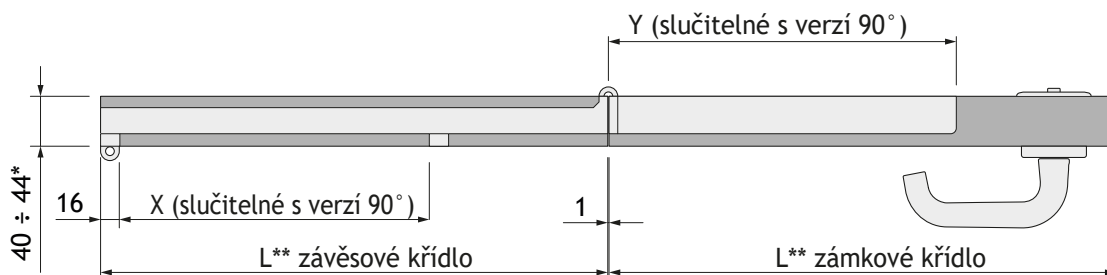


**Příklad LEVÝCH dveří**  
(PRAVÉ dveře jsou symetrické)



#### Rozměry horního kování

Verze 1 - SYMETRICKÁ DVEŘNÍ KŘÍDLA					
typ systému COMPACT		L** závěsové křídlo	rozměr X	L** zámkové křídlo	rozměr Y
800F60DX	800F60SX	306,5	208	306,5	234
800F70DX	800F70SX	356,5	208	356,5	234
800A80DX	800A80SX	406,5	258	406,5	284
800B90DX	800B90SX	456,5	358	456,5	384
800B100DX	800B100SX	506,5	358	506,5	384



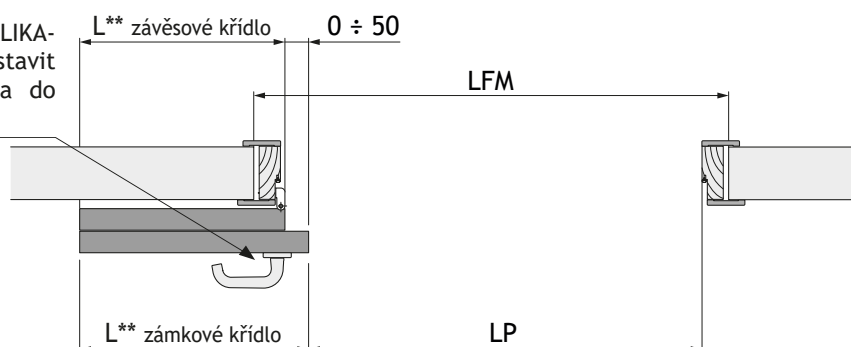
(\*\*) Mezera mezi závěsovým křídlem a zámkovým je 1 mm.

### 3.5 Rozměrové schéma dveří - asymetrická dveřní křídla (VERZE 2)

Křídlo s klikou delší o 0 až +50 mm

VERZE 2 - ASYMETRICKÁ DVEŘNÍ KŘÍDLA (křídlo s klikou delší o 0 až +50 mm)							
LFM	LP	L** závěsové křídlo	L** zámkové křídlo	Z	V	typ systému COMPACK	
700 ÷ 750	592	306,5	306,5 ÷ 356,5	355	250	800F60DX	800F60SX
800 ÷ 850	692	356,5	356,5 ÷ 406,5	405	300	800F70DX	800F70SX
900 ÷ 950	792	406,5	406,5 ÷ 456,5	455	350	800A80DX	800A80SX
1000 ÷ 1050	892	456,5	456,5 ÷ 506,5	505	400	800B90DX	800B90SX
1100 ÷ 1150	992	506,5	506,5 ÷ 556,5	555	450	800B100DX	800B100SX

Možnost použití kování KLIKA-KLIKA, KLIKA-KOULE nebo KOULE-KOULE > nutné nastavit koncový doraz tak, aby klika nenarazila do plochy závěsového křídla!



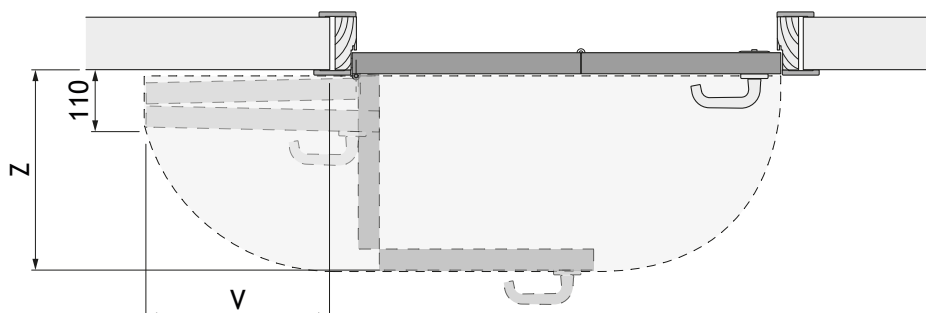
LFM = Šířka stavebního otvoru

LP = Průchozí šířka

Z = Přesah při otevírání

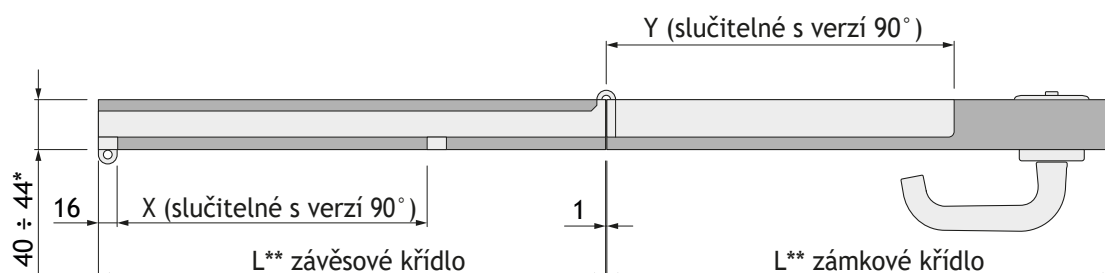
V = Přesah na zdi

Příklad LEVÝCH dveří  
(PRAVÉ dveře jsou symetrické)



Rozměry horního kování

VERZE 2 - ASYMETRICKÁ DVEŘNÍ KŘÍDLA (křídlo s klikou delší o 0 až +50 mm)					
typ systému COMPACK		L** závěsové křídlo	rozměr X	L** zámkové křídlo	rozměr Y
800F60DX	800F60SX	306,5	208	306,5 ÷ 356,5	234
800F70DX	800F70SX	356,5	208	356,5 ÷ 406,5	234
800A80DX	800A80SX	406,5	258	406,5 ÷ 456,5	284
800B90DX	800B90SX	456,5	358	456,5 ÷ 506,5	384
800B100DX	800B100SX	506,5	358	506,5 ÷ 556,5	384



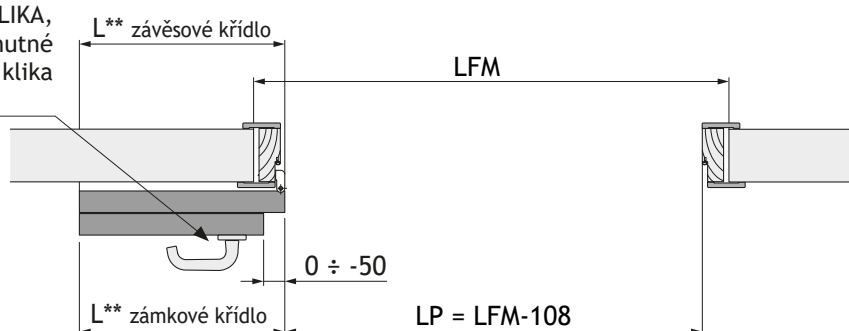
(\*\*) Mezera mezi závěsovým křídlem a zámkovým je 1 mm.

### 3.6 Rozměrové schéma dveří - asymetrická dveřní křídla (VERZE 3)

#### Křídlo s klikou kratší o 0 až -50 mm

VERZE 3 - ASYMETRICKÁ DVEŘNÍ KŘÍDLA (křídlo s klikou kratší o 0 až -50 mm)														
LFM	LP	L** závěsové křídlo	L** zámkové křídlo	Z	V	typ systému COMPACK								
650 ÷ 700	542 ÷ 592	306,5	256,5 ÷ 306,5	355	250	800F60DX	800F60SX							
750 ÷ 800	642 ÷ 692	356,5	306,5 ÷ 356,5	405	300	800F70DX	800F70SX							
850 ÷ 900	742 ÷ 792	406,5	356,5 ÷ 406,5	455	350	800A80DX	800A80SX							
950 ÷ 1000	842 ÷ 892	456,5	406,5 ÷ 456,5	505	800B90DX	800B90SX	1050 ÷ 1100	942 ÷ 992	506,5	456,5 ÷ 506,5	555	450	800B100DX	800B100SX
1050 ÷ 1100	942 ÷ 992	506,5	456,5 ÷ 506,5	555	450	800B100DX	800B100SX							

Možnost použití kování KLIKA-KLIKA, KLIKA-KOULE nebo KOULE-KOULE > nutné nastavit koncový doraz tak, aby klikka nenarazila do plochy závěsového křídla!



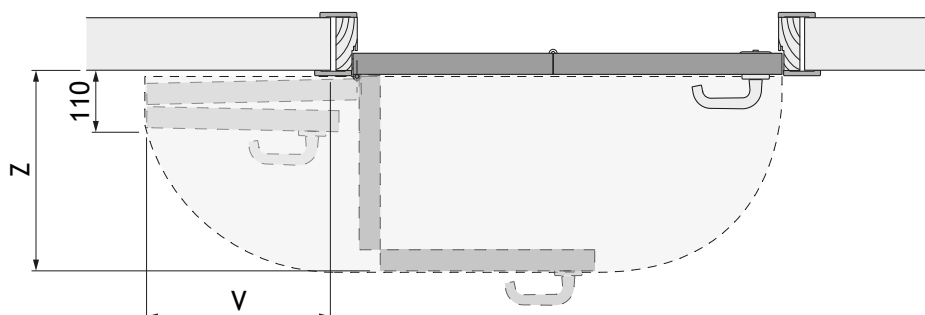
LFM = Šířka stavebního otvoru

LP = Průchozí šířka

Z = Přesah při otevírání

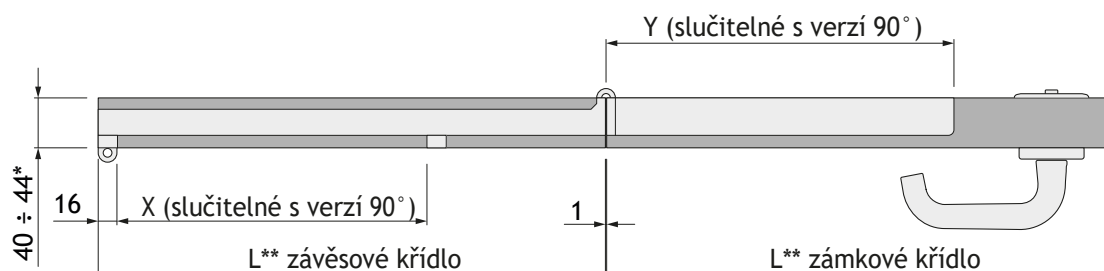
V = Přesah na zdi

**Příklad LEVÝCH dveří**  
(PRAVÉ dveře jsou symetrické)



#### Rozměr horního kování

VERZE 3 - ASYMETRICKÁ DVEŘNÍ KŘÍDLA (křídlo s klikou kratší o 0 až -50 mm)					
typ systému COMPACK		L** závěsové křídlo	rozměr X	L** zámkové křídlo	rozměr Y
800F60DX	800F60SX	306,5	208	256,5 ÷ 306,5	234
800F70DX	800F70SX	356,5	208	306,5 ÷ 356,5	234
800A80DX	800A80SX	406,5	258	356,5 ÷ 406,5	284
800B90DX	800B90SX	456,5	358	406,5 ÷ 456,5	384
800B100DX	800B100SX	506,5	358	456,5 ÷ 506,5	384

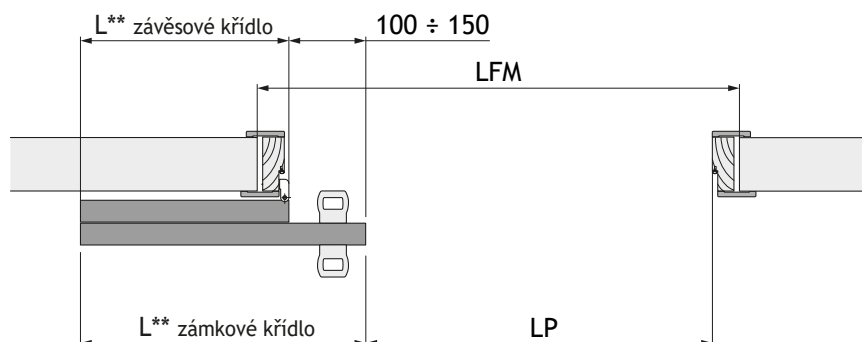


(\*\*) Mezera mezi závěsovým křídlem a zámkovým je 1 mm.

### 3.7 Rozměrové schéma dveří - asymetrická dveřní křídla (VERZE 4)

Křídlo s klikou delší o +100 až +150 mm

VERZE 4 - ASYMETRICKÁ DVEŘNÍ KŘÍDLA (křídlo s klikou delší o +100 až +150 mm)							
LFM	LP	L** závěsové křídlo	L** zámkové křídlo	Z	V	typ systému COMPACK	
800 ÷ 850	592	306,5	406,5 ÷ 456,5	355	250	800F60DX	800F60SX
900 ÷ 950	692	356,5	456,5 ÷ 506,5	405	300	800F70DX	800F70SX
1000 ÷ 1050	792	406,5	506,5 ÷ 556,5	455	350	800A80DX	800A80SX
1100 ÷ 1150	892	456,5	556,5 ÷ 606,5	505	400	800B90DX	800B90SX
1200 ÷ 1250	992	506,5	606,5 ÷ 656,5	555	450	800B100DX	800B100SX



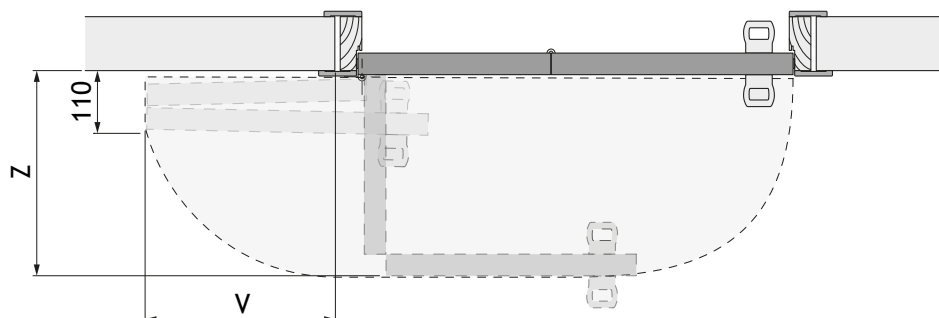
LFM = Šířka stavebního otvoru

LP = Průchozí šířka

Z = Přesah při otevírání

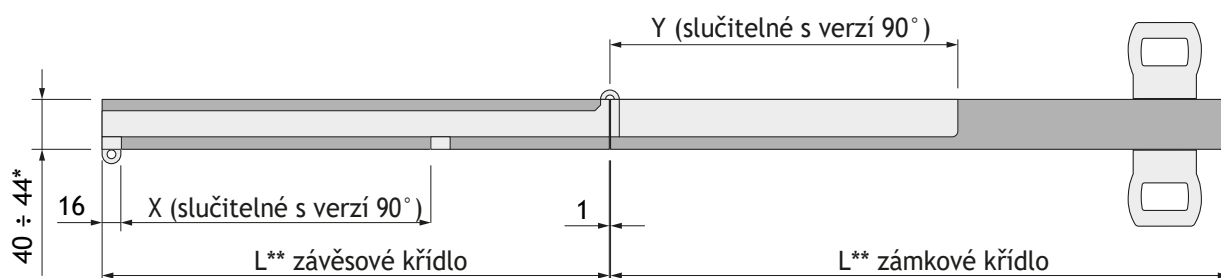
V = Přesah na zdi

**Příklad LEVÝCH dveří**  
(PRAVÉ dveře jsou symetrické)



Rozměr horního kování

VERZE 4 - ASYMETRICKÁ DVEŘNÍ KŘÍDLA (křídlo s klikou delší o +100 až +150 mm)					
typ systému COMPACK		L** závěsové křídlo	rozměr X	L** zámkové křídlo	rozměr Y
800F60DX	800F60SX	306,5	208	406,5 ÷ 456,5	234
800F70DX	800F70SX	356,5	208	456,5 ÷ 506,5	234
800A80DX	800A80SX	406,5	258	506,5 ÷ 556,5	284
800B90DX	800B90SX	456,5	358	556,5 ÷ 606,5	384
800B100DX	800B100SX	506,5	358	606,5 ÷ 656,5	384



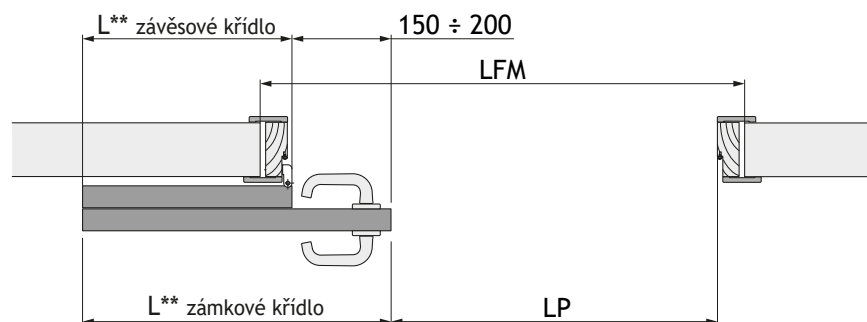
(\*\*) Mezera mezi závěsovým křídlem a zámkovým je 1 mm.

### 3.8 Rozměrové schéma dveří - asymetrická dveřní křídla (VERZE 5)

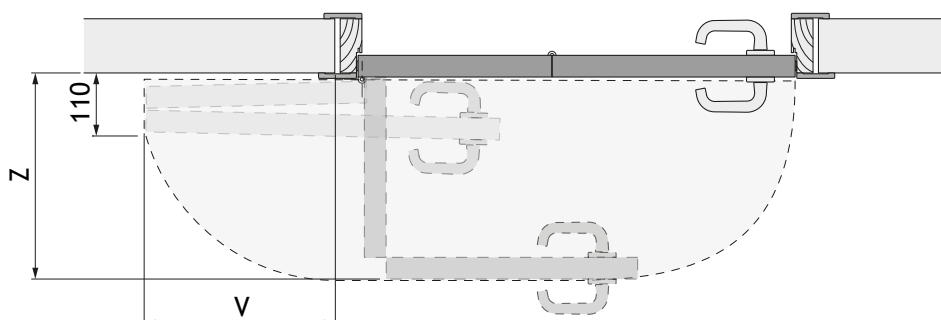
Křídlo s klikou delší o +150 až +200 mm

VERZE 5 - ASYMETRICKÁ DVEŘNÍ KŘÍDLA (křídlo s klikou delší o +150 až +200 mm)							
LFM	LP	L** závěsové křídlo	L** zámkové křídlo	Z	V	typ systému COMPACT	
850 ÷ 900	592	306,5	456,5 ÷ 506,5	355	250	800F60DX	800F60SX
950 ÷ 1000	692	356,5	506,5 ÷ 556,5	405	300	800F70DX	800F70SX
1050 ÷ 1100	792	406,5	556,5 ÷ 606,5	455	350	800A80DX	800A80SX
1150 ÷ 1200	892	456,5	606,5 ÷ 656,5	505	400	800B90DX	800B90SX
1250 ÷ 1300	992	506,5	656,5 ÷ 706,5	555	800B100DX	800B100SX	

- LFM = Šířka stavebního otvoru
- LP = Průchozí šířka
- Z = Přesah při otevírání
- V = Přesah na zdi

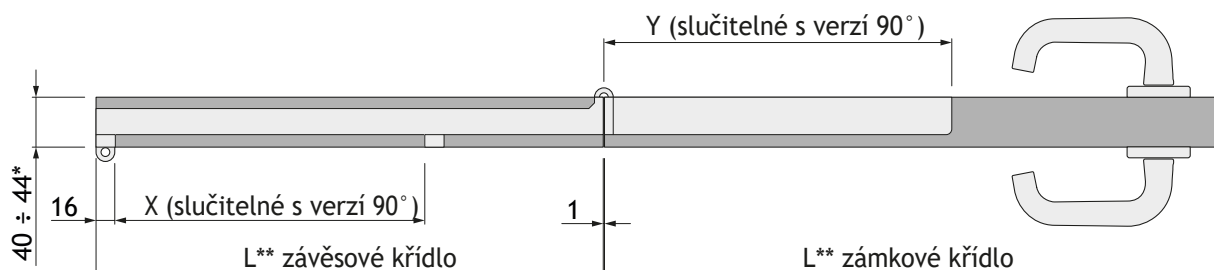


Příklad LEVÝCH dveří  
(PRAVÉ dveře jsou symetrické)



Rozměry horního kování

VERZE 5 - ASYMETRICKÁ DVEŘNÍ KŘÍDLA (křídlo s klikou delší o +150 až +200 mm)					
typ systému COMPACT		L** závěsové křídlo	rozměr X	L** zámkové křídlo	rozměr Y
800F60DX	800F60SX	306,5	208	456,5 ÷ 506,5	234
800F70DX	800F70SX	356,5	208	506,5 ÷ 556,5	234
800A80DX	800A80SX	406,5	258	556,5 ÷ 606,5	284
800B90DX	800B90SX	456,5	358	606,5 ÷ 656,5	384
800B100DX	800B100SX	506,5	358	656,5 ÷ 706,5	384



(\*\*) Mezera mezi závěsovým křídlem a zámkovým je 1 mm.

## 4. PŘEHLED ROZMĚRŮ

### 4.1 Jednokřídlé dveře

Následující tabulka uvádí všechny rozměrové varianty systému COMPACK LIVING 180°

**Minimální šířka** stavebního otvoru ve stěně (LFM), pro verzi se symetrickými dveřními křídly, je **700 mm**

**Minimální šířka** otvoru ve stěně (LFM), pro verzi s asymetrickými dveřními křídly, je **650 mm**

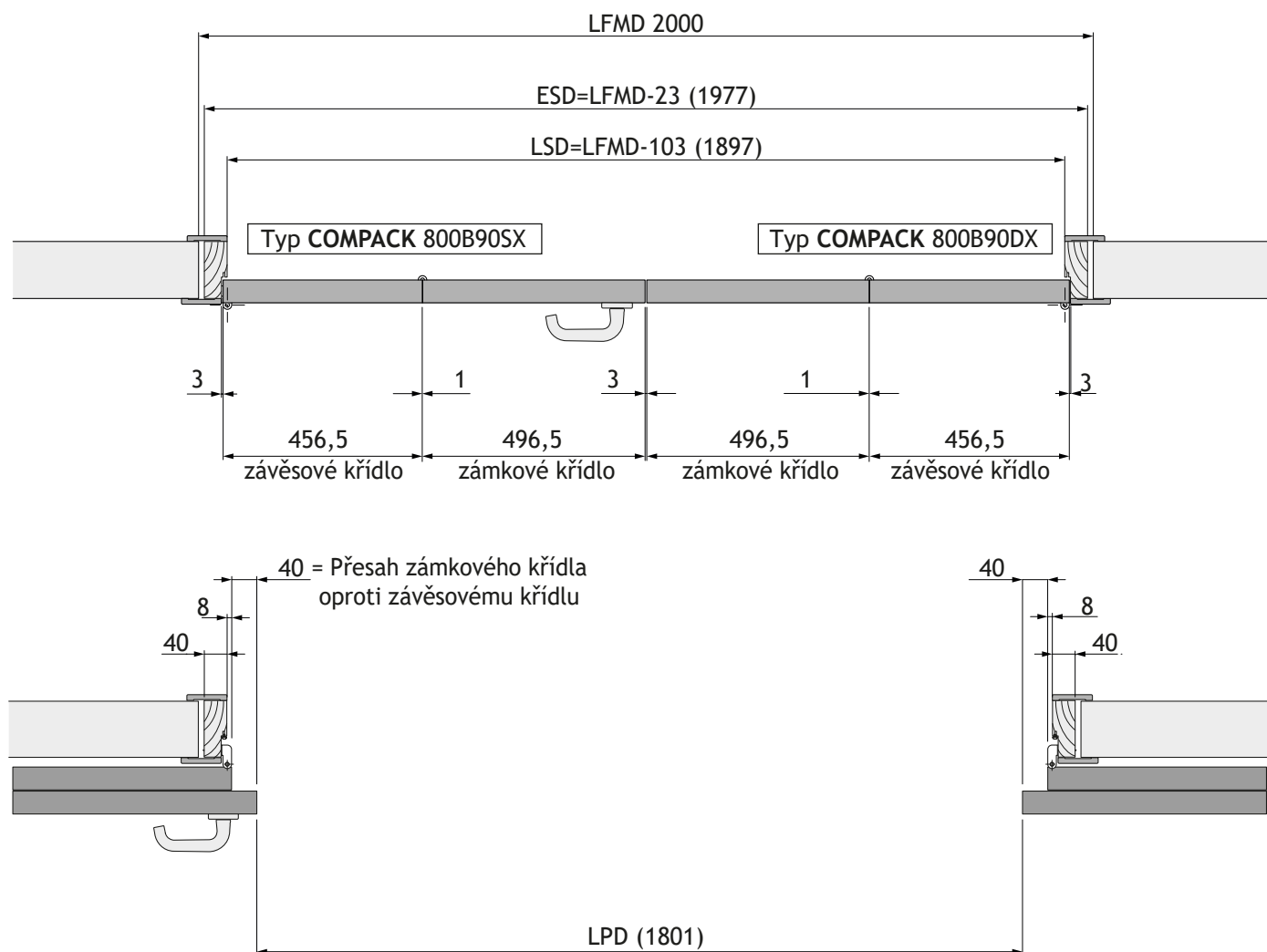
**Maximální šířka** otvoru ve stěně (LFM), pro verzi se symetrickými dveřními křídly, je **1100 mm**

Při stavebním otvoru širším než 1100 mm je možné měnit rozměr pouze zámkové křídla!

**PŘEHLED ROZMĚRŮ PRO JEDNOKŘÍDLÉ DVEŘE**

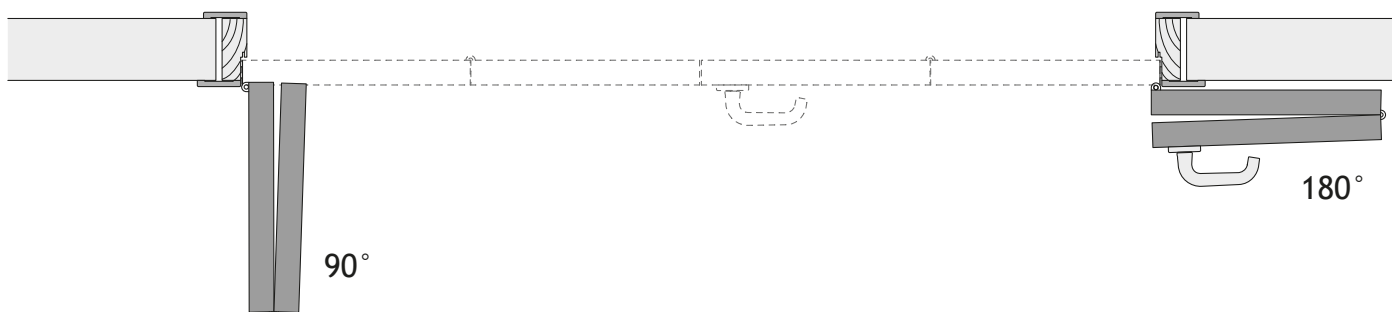
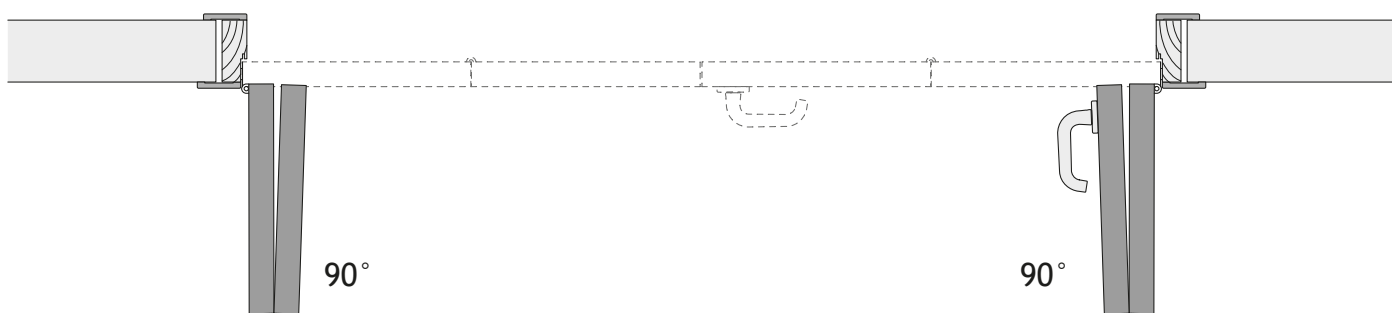
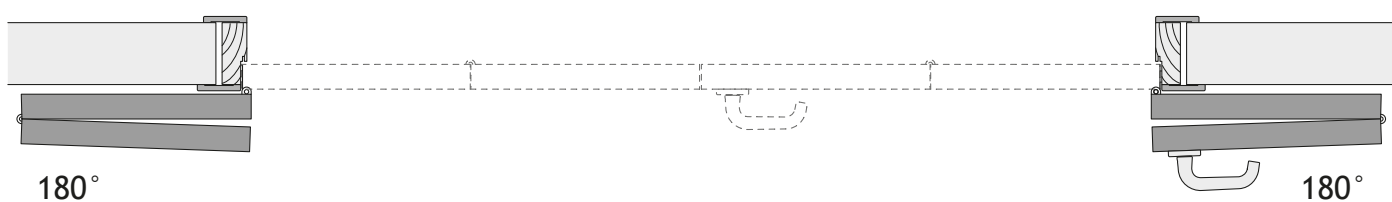
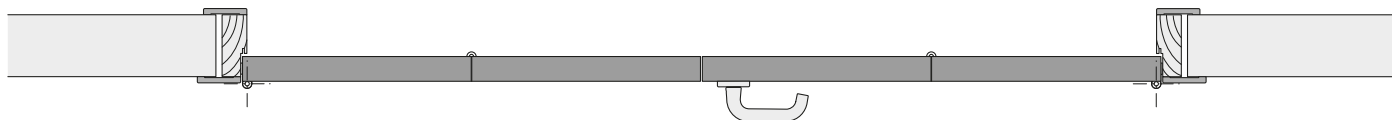
Šíře stavebního otvoru LFM	Verze	Poměr polovin dveřního křídla - přesah	Průchozí otvor LP	Pevný rozměr L** závěsové části	Montážní rozměr X	Variabilní rozměr L** klikové části	Montážní rozměr Y	Přesah při zavírání - Z	Přesah u zdi při otevření - V	typ systému COMPACK	
650÷700	3	asymetricky od -50 do 0	542÷592	306,5	208	256,5÷306,5	234	355	250	800F60DX	800F60SX
700	1	symetricky 0	592	306,5	208	306,5	234	355	250	800F60DX	800F60SX
700÷750	2	asymetricky od 0 do +50	592	306,5	208	306,5÷356,5	234	355	250	800F60DX	800F60SX
750÷800	3	asymetricky od -50 do 0	642÷692	356,5	208	306,5÷356,5	234	405	300	800F70DX	800F70SX
800	1	symetricky 0	692	356,5	208	356,5	234	405	300	800F70DX	800F70SX
800÷850	2	asymetricky od 0 do +50	692	356,5	208	356,5÷406,5	234	405	300	800F70DX	800F70SX
800÷850	4	asymetricky od +100 do +150	592	306,5	208	406,5÷456,5	234	355	250	800F60DX	800F60SX
850÷900	3	asymetricky od -50 do 0	742÷792	406,5	258	356,5÷406,5	284	455	350	800A80DX	800A80SX
850÷900	5	asymetricky od +150 do +200	592	306,5	208	456,5÷506,5	234	355	250	800F60DX	800F60SX
900	1	symetricky 0	792	406,5	258	406,5	284	455	350	800A80DX	800A80SX
900÷950	2	asymetricky od 0 do +50	792	406,5	258	406,5÷456,5	284	455	350	800A80DX	800A80SX
900÷950	4	asymetricky od +100 do +150	692	356,5	208	456,5÷506,5	234	405	300	800F70DX	800F70SX
950÷1000	3	asymetricky od -50 do 0	842÷892	456,5	358	406,5÷456,5	384	505	400	800B90DX	800B90SX
950÷1000	5	asymetricky od +150 do +200	692	356,5	208	506,5÷556,5	234	405	300	800F70DX	800F70SX
1000	1	symetricky 0	892	456,5	358	456,5	384	505	400	800B90DX	800B90SX
1000÷1050	2	asymetricky od 0 do +50	892	456,5	358	456,5÷506,5	384	505	400	800B90DX	800B90SX
1000÷1050	4	asymetricky od +100 do +150	792	406,5	258	506,5÷556,5	284	455	350	800A80DX	800A80SX
1050÷1100	3	asymetricky od -50 do 0	942÷992	506,5	358	456,5÷506,5	384	555	450	800B100DX	800B100SX
1050÷1100	5	asymetricky od +150 do +200	792	406,5	258	556,5÷606,5	284	455	350	800A80DX	800A80SX
1100	1	symetricky 0	992	506,5	358	506,5	384	555	450	800B100DX	800B100SX
1100÷1150	2	asymetricky od 0 do +50	992	506,5	358	506,5÷556,5	384	555	450	800B100DX	800B100SX
1100÷1150	4	asymetricky od +100 do +150	892	456,5	358	556,5÷606,5	384	505	400	800B90DX	800B90SX
1150÷1200	5	asymetricky od +150 do +200	892	456,5	358	606,5÷656,5	384	505	400	800B90DX	800B90SX
1200÷1250	4	asymetricky od +100 do +150	992	506,5	358	606,5÷656,5	384	555	450	800B100DX	800B100SX
1250÷1300	5	asymetricky od +150 do +200	992	506,5	358	656,5÷706,5	384	555	450	800B100DX	800B100SX

## 4.2 Dvoukřídlové dveře



- LFMD** = Rozměr stavebního otvoru
- ESD** = Vnější rozměr zárubně (LFMD-23)
- LSD** = Vnitřní rozměr zárubně (LFMD-103)
- LPD** = Průchozí šířka

### 4.3 COMPACK LIVING 180° a 90° - možnosti použití:





#### 4.4 Dvoukřídle dveře

Následující tabulka uvádí všechny rozměrové varianty systému COMPACT LIVING 180°

**Minimální šířka** stavebního otvoru ve stěně (LFM), pro verzi se symetrickými dveřními křídly, je **1320 mm**

**Minimální šířka** otvoru ve stěně (LFM), pro verzi s asymetrickými dveřními křídly, je **1220 mm**

**Maximální šířka** otvoru ve stěně (LFM), pro verzi se symetrickými dveřními křídly, je **2120 mm**

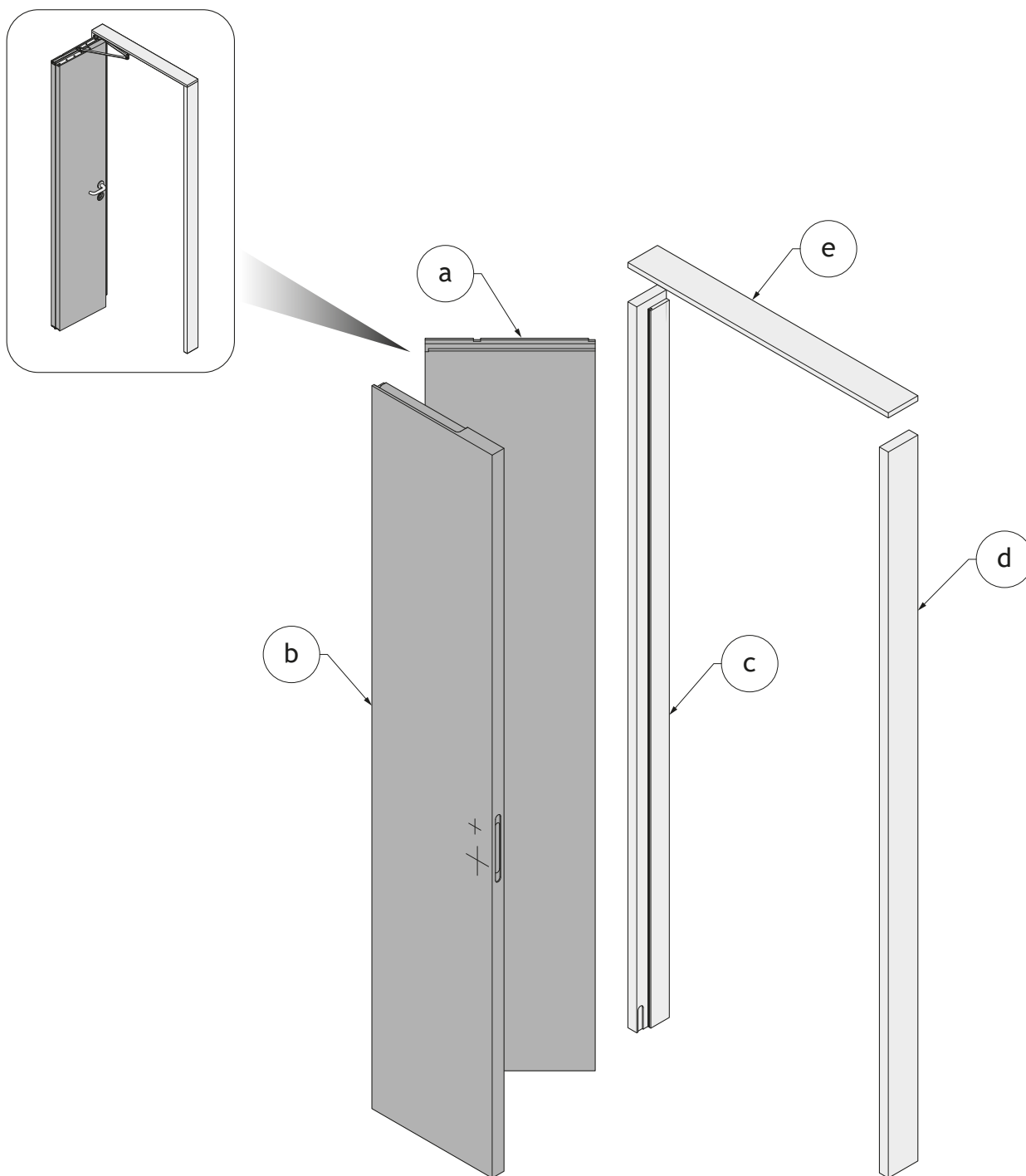
Při stavebním otvoru širším než 2120 mm je možné měnit rozměr pouze zámkové křídla!

**PŘEHLED ROZMĚRŮ PRO DVOUKŘÍDLÉ DVEŘE**

Šíře stavebního otvoru LFM	Verze	Poměr polovin dveřního křídla - přesah	Průchozí otvor LP	Pevný rozměr L** závěsové části	Montážní rozměr X	Variabilní rozměr L** klikové části	Montážní rozměr Y	Přesah při zavírání Z	Přesah u zdi při otevření V	typ systému COMPACT	
1220÷1320	3	asymetricky od -50 do 0	1101÷1201	306,5	208	256,5÷306,5	234	355	250	800F60DX	800F60SX
1320	1	symetricky 0	1201	306,5	208	306,5	234	355	250	800F60DX	800F60SX
1320÷1420	2	asymetricky od 0 do +50	1201	306,5	208	306,5÷356,5	234	355	250	800F60DX	800F60SX
1420÷1520	3	asymetricky od -50 do 0	1301÷1401	356,5	208	306,5÷356,5	234	405	300	800F70DX	800F70SX
1520	1	symetricky 0	1401	356,5	208	356,5	234	405	300	800F70DX	800F70SX
1520÷1620	2	asymetricky od 0 do +50	1401	356,5	208	356,5÷406,5	234	405	300	800F70DX	800F70SX
1520÷1620	4	asymetricky od +100 do +150	1201	306,5	208	406,5÷456,5	234	355	250	800F60DX	800F60SX
1620÷1720	3	asymetricky od -50 do 0	1501÷1601	406,5	258	356,5÷406,5	284	455	350	800A80DX	800A80SX
1620÷1720	5	asymetricky od +150 do +200	1201	306,5	208	456,5÷506,5	234	355	250	800F60DX	800F60SX
1720	1	symetricky 0	1601	406,5	258	406,5	284	455	350	800A80DX	800A80SX
1720÷1820	2	asymetricky od 0 do +50	1601	406,5	258	406,5÷456,5	284	455	350	800A80DX	800A80SX
1720÷1820	4	asymetricky od +100 do +150	1401	356,5	208	456,5÷506,5	234	405	300	800F70DX	800F70SX
1820÷1920	3	asymetricky od -50 do 0	1701÷1801	456,5	358	406,5÷456,5	384	505	400	800B90DX	800B90SX
1820÷1920	5	asymetricky od +150 do +200	1401	356,5	208	506,5÷556,5	234	405	300	800F70DX	800F70SX
1920	1	symetricky 0	1801	456,5	358	456,5	384	505	400	800B90DX	800B90SX
1920÷2020	2	asymetricky od 0 do +50	1801	456,5	358	456,5÷506,5	384	505	400	800B90DX	800B90SX
1920÷2020	4	asymetricky od +100 do +150	1601	406,5	258	506,5÷556,5	284	455	350	800A80DX	800A80SX
2020÷2120	3	asymetricky od -50 do 0	1901÷2001	506,5	358	456,5÷506,5	384	555	450	800B100DX	800B100SX
2020÷2120	5	asymetricky od +150 do +200	1601	406,5	258	556,5÷606,5	284	455	350	800A80DX	800A80SX
2120	1	symetricky 0	2001	506,5	358	506,5	384	555	450	800B100DX	800B100SX
2120÷2220	2	asymetricky od 0 do +50	2001	506,5	358	506,5÷556,5	384	555	450	800B100DX	800B100SX
2120÷2220	4	asymetricky od +100 do +150	1801	456,5	358	556,5÷606,5	384	505	400	800B90DX	800B90SX
2220÷2320	5	asymetricky od +150 do +200	1801	456,5	358	606,5÷656,5	384	505	400	800B90DX	800B90SX
2320÷2420	4	asymetricky od +100 do +150	2001	506,5	358	606,5÷656,5	384	555	450	800B100DX	800B100SX
2420÷2520	5	asymetricky od +150 do +200	2001	506,5	358	656,5÷706,5	384	555	450	800B100DX	800B100SX

## 5. KOMPONENTY

### 5.1 Dřevěné součásti systému COMPACT LIVING 90°

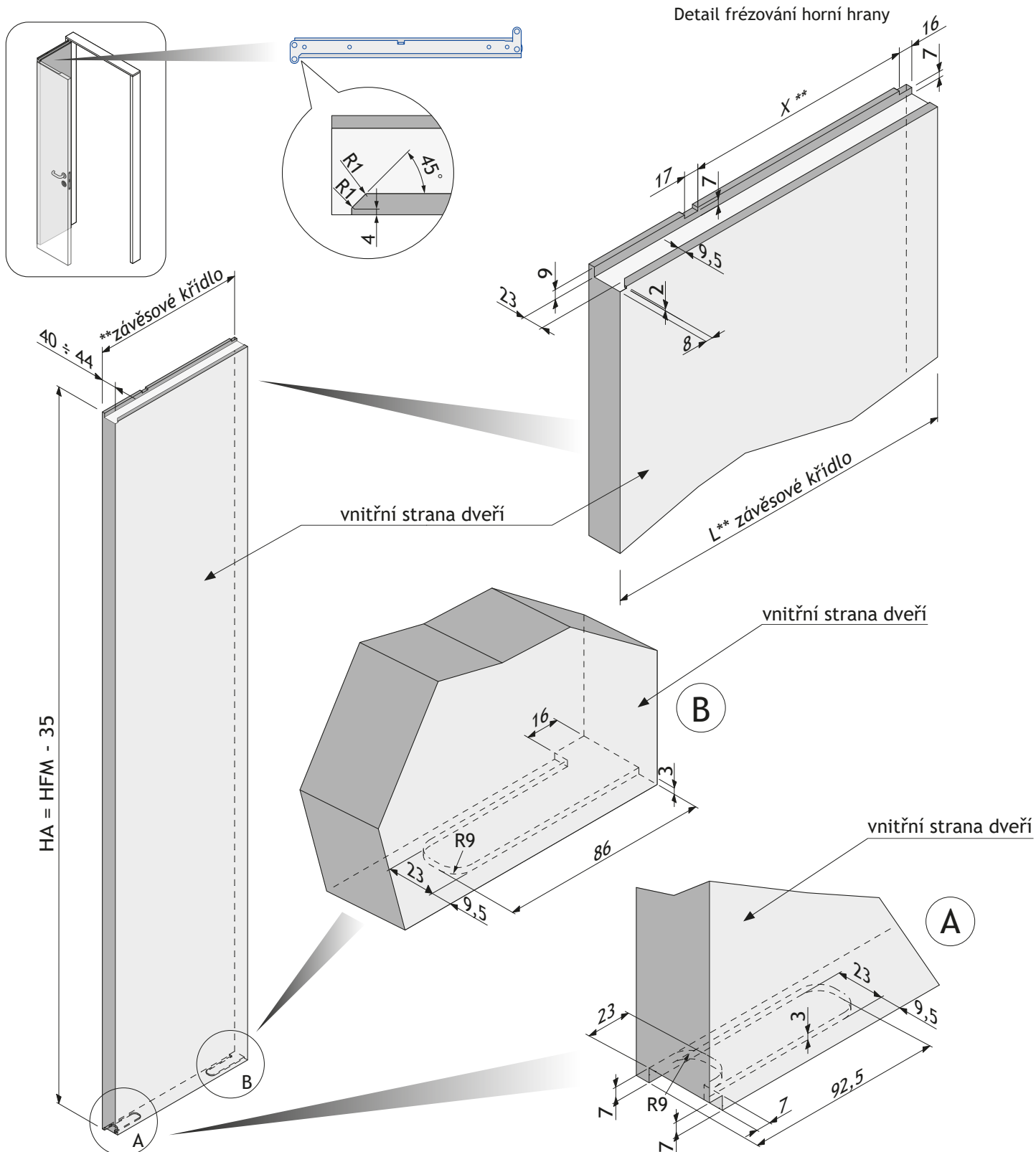


Seznam součástí		
označení	počet	popis
a	1	Závěsové křídlo
b	1	Zámkové křídlo
c	1	Závěsová strana zárubně
d	1	Zámková strana zárubně
e	1	Nadpraží

## 5.2 Rozměry frézování závěsového křídla (slučitelné s verzí COMPACT LIVING 90°)

Detail frézování LEVÉHO zámkového křídla (PRAVÉ křídlo je symetrické)

(\*\*) Rozměry najdete v kapitolách 3.4, 3.5, 3.6, 3.7, 3.8



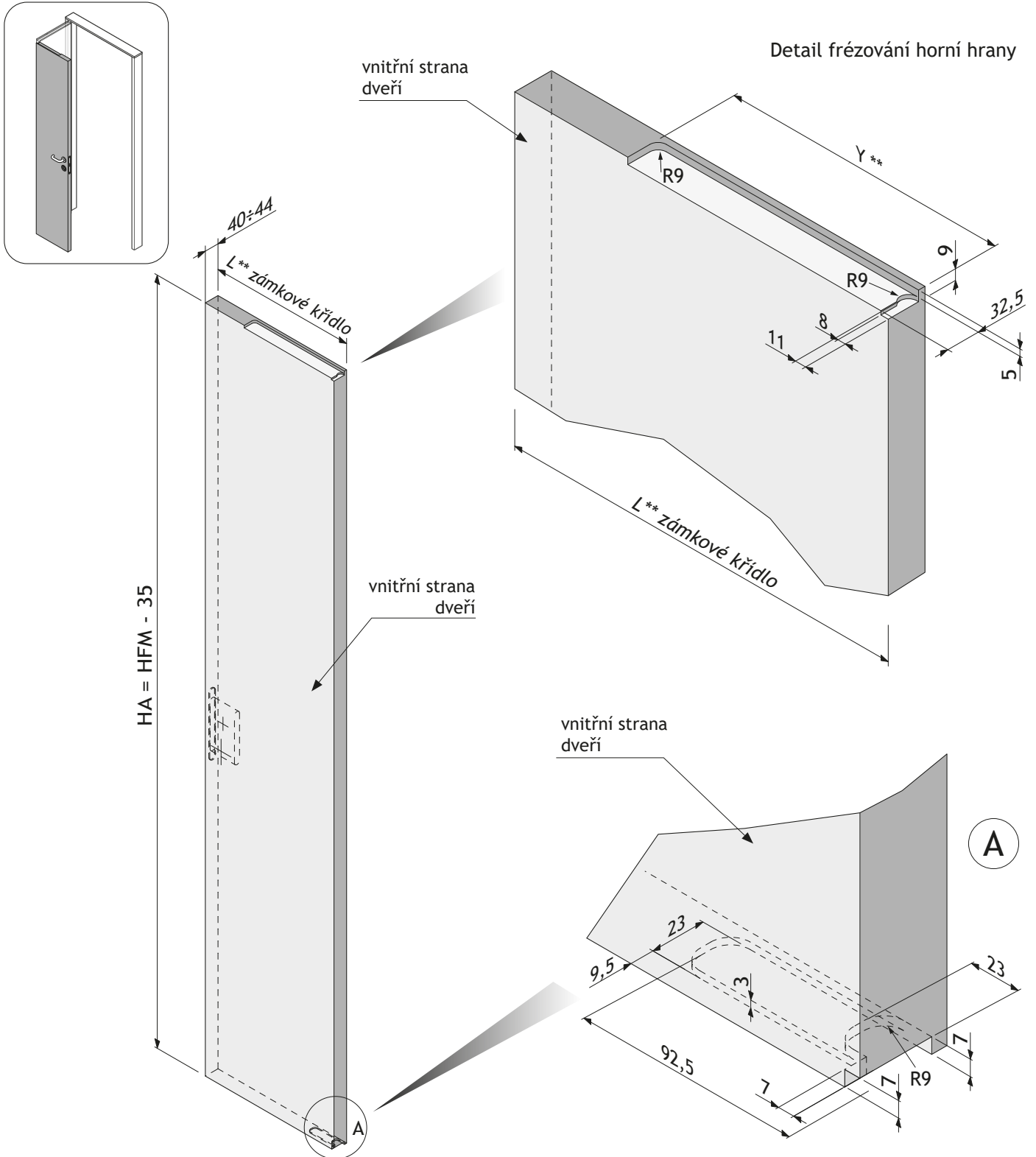
HFM = Výška stavebního otvoru

HA = Výška dveřního křídla

### 5.3 Rozměry frézování zámkového křídla (slučitelné s verzí COMPACT LIVING 90°)

Detail frézování LEVÉHO zámkového křídla (PRAVÉ křídlo je symetrické)

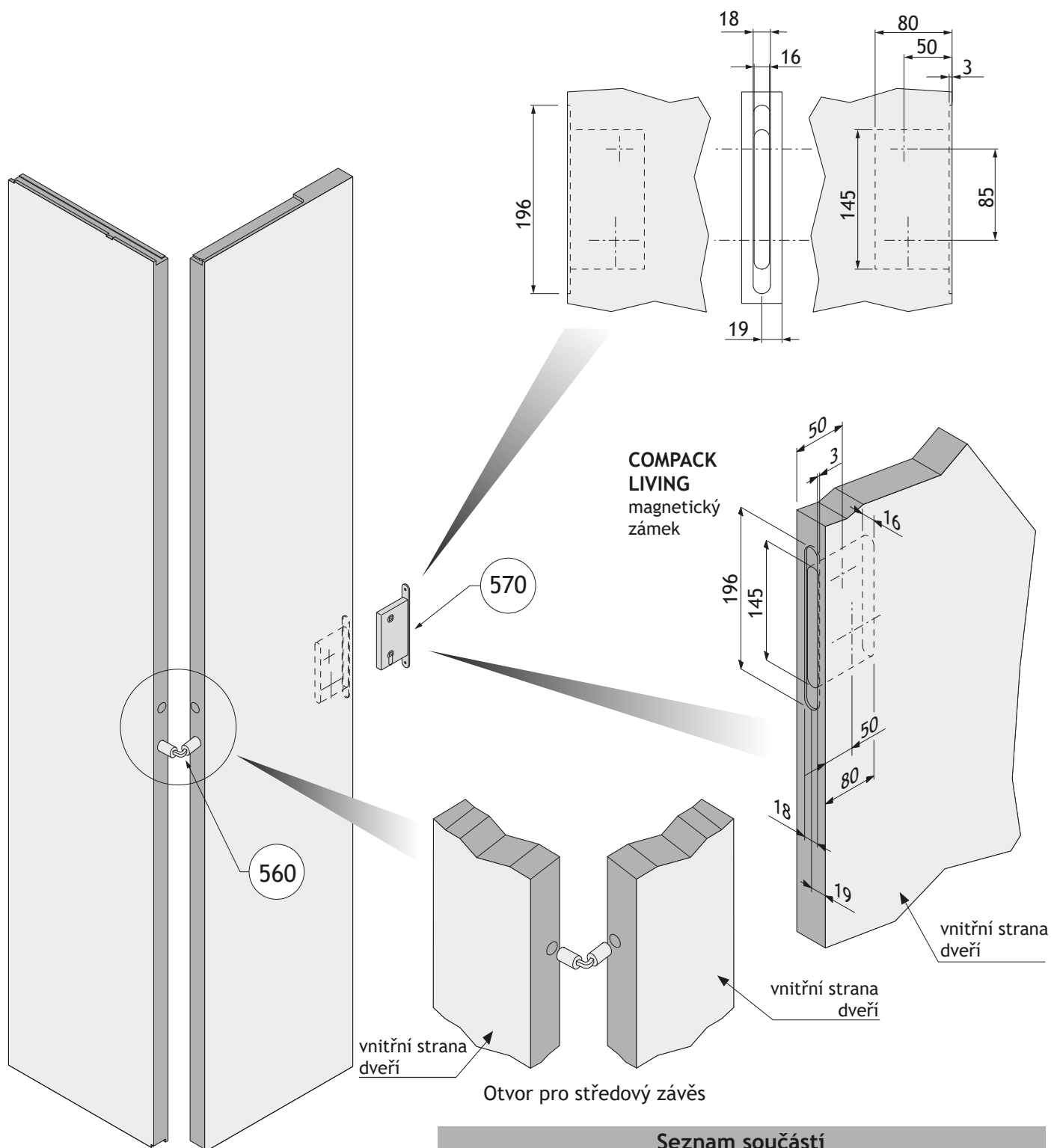
(\*\*) Rozměry najdete v kapitolách 3.4, 3.5, 3.6, 3.7, 3.8



HFM = Šířka stavebního otvoru

HA = Výška dveřního křídla

### 5.4 Rozměry frézování zámku a středového závěsu (slučitelné s verzí COMPACK LIVING 90°)



#### Seznam součástí

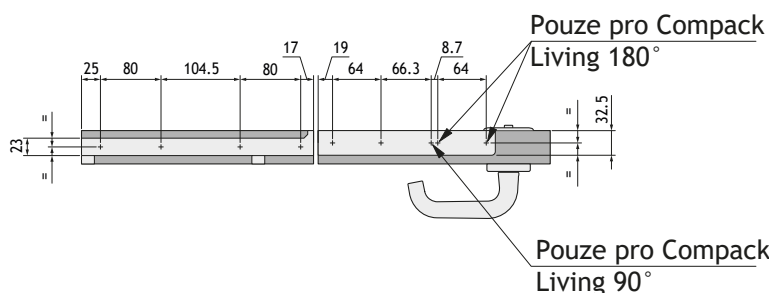
číslo	počet	popis
560	1	Středový závěs
570	1	Magnetický zámek Compack Living

## 5.5 Frézování hran dveřních křídel (slučitelné s verzí COMPACK LIVING 90°)

### Montážní otvory pro systémy COMPACK LIVING: 180° a 90°

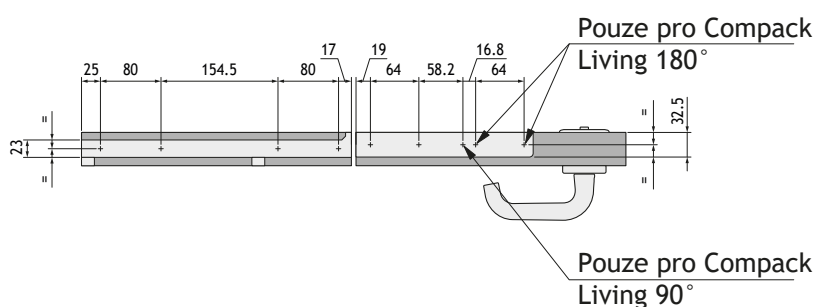
#### VARIANTA F60

system: 800F60SX - 800F60DX  
system: 900F60SX - 900F60DX



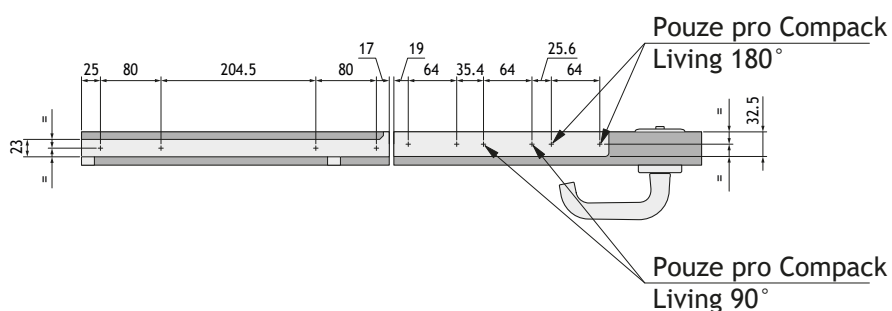
#### VARIANTA F70

system: 800F70SX - 800F70DX  
system: 900F70SX - 900F70DX



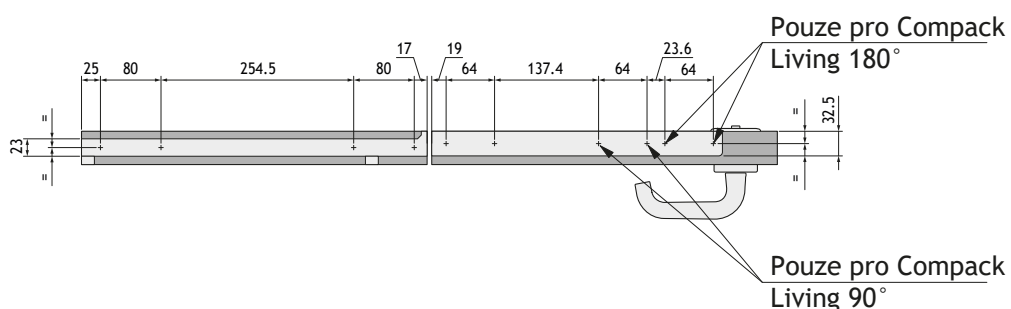
#### VARIANTA A80

system: 800A80SX - 800A80DX  
system: 900A80SX - 900A80DX



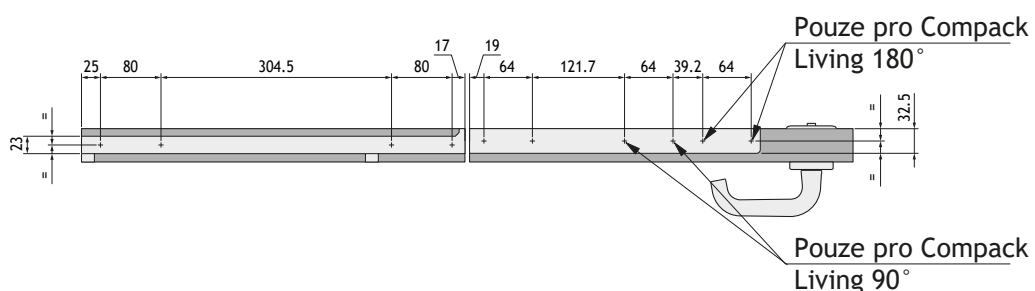
#### VARIANTA B90

system: 800B90SX - 800B90DX  
system: 900B90SX - 900B90DX

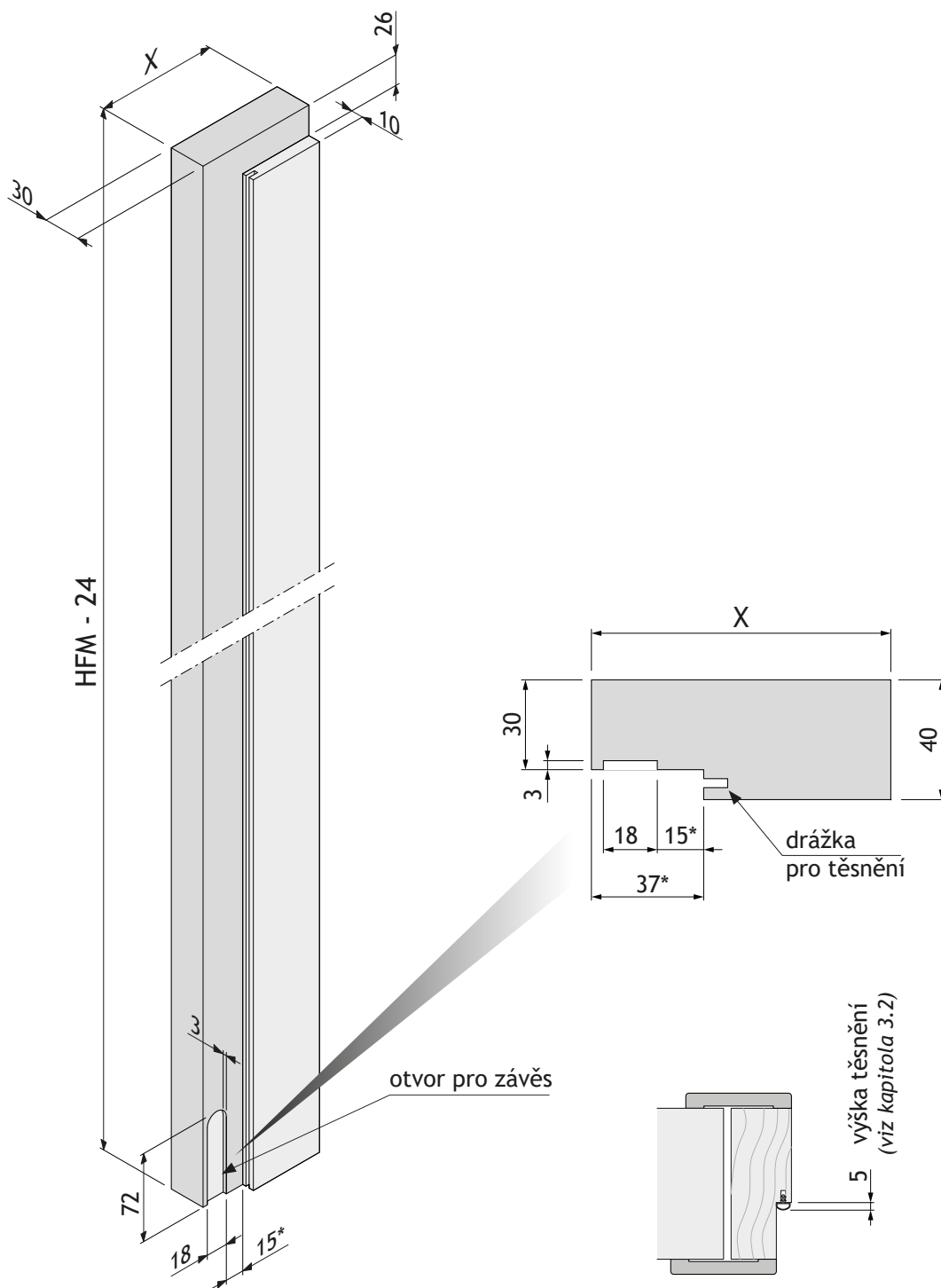
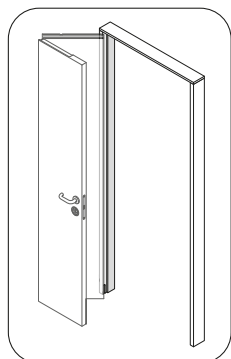


#### VARIANTA B100

system: 800B100SX - 800B100DX  
system: 900B100SX - 900B100DX



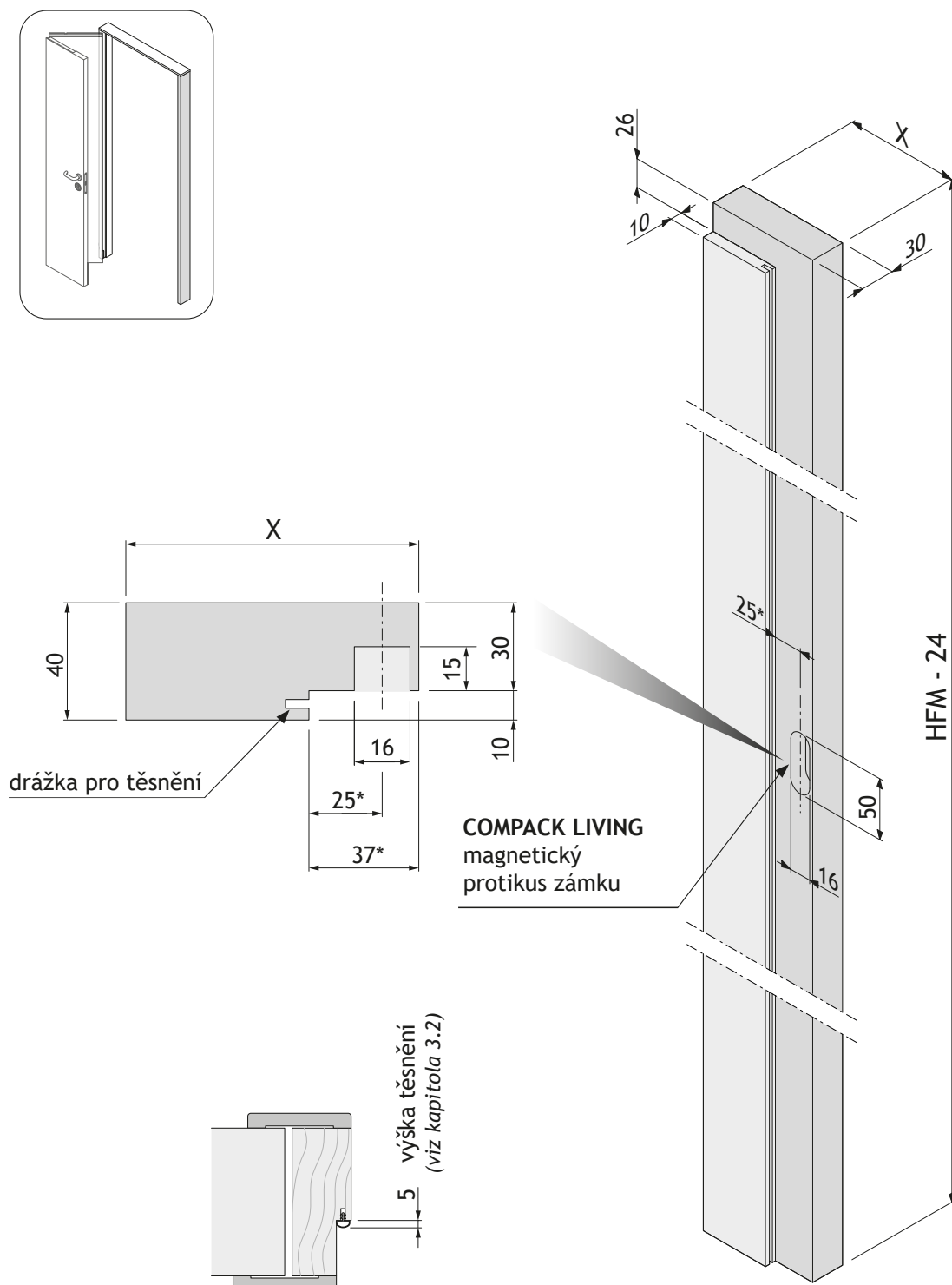
## 5.6 Závěsová strana zárubně (slučitelné s verzí COMPACT LIVING 90°)



Rozměry označené hvězdičkou (\*) se liší podle použitého těsnění

- X = Tloušťka stěny
- HFM = Výška montážního otvoru

## 5.7 Zámková strana zárubně (slučitelné s verzí COMPACT LIVING 90°)

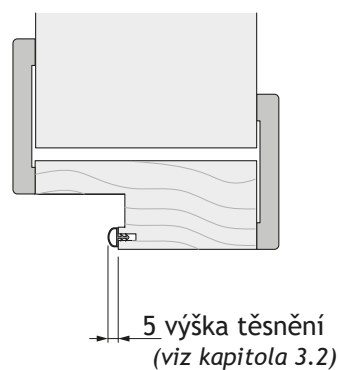
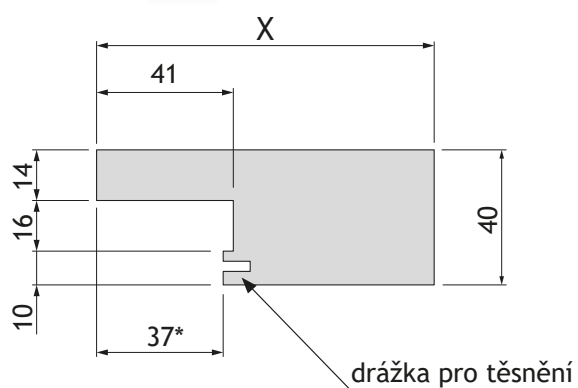
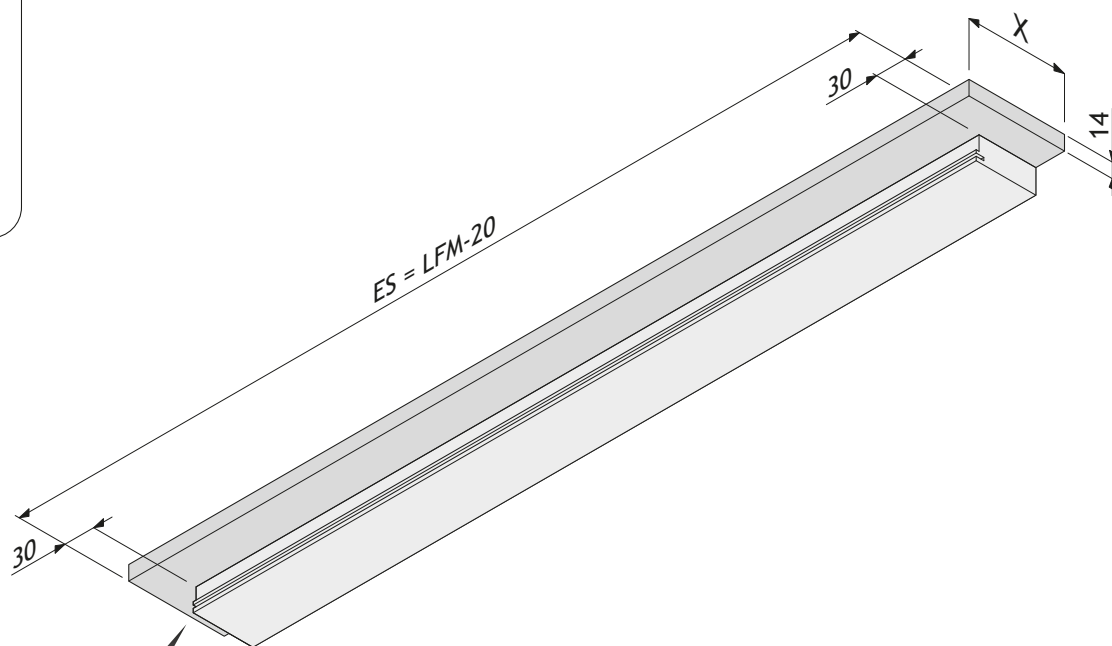
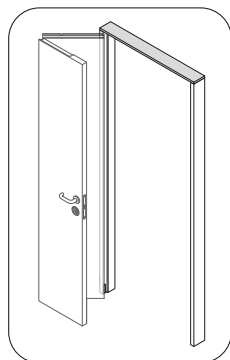


Rozměry označené hvězdičkou (\*) se liší podle použitého těsnění

X = Tloušťka stěny  
HFM = Výška montážního otvoru



## 5.8 Nadpraží (slučitelné s verzí COMPACT LIVING 90°)

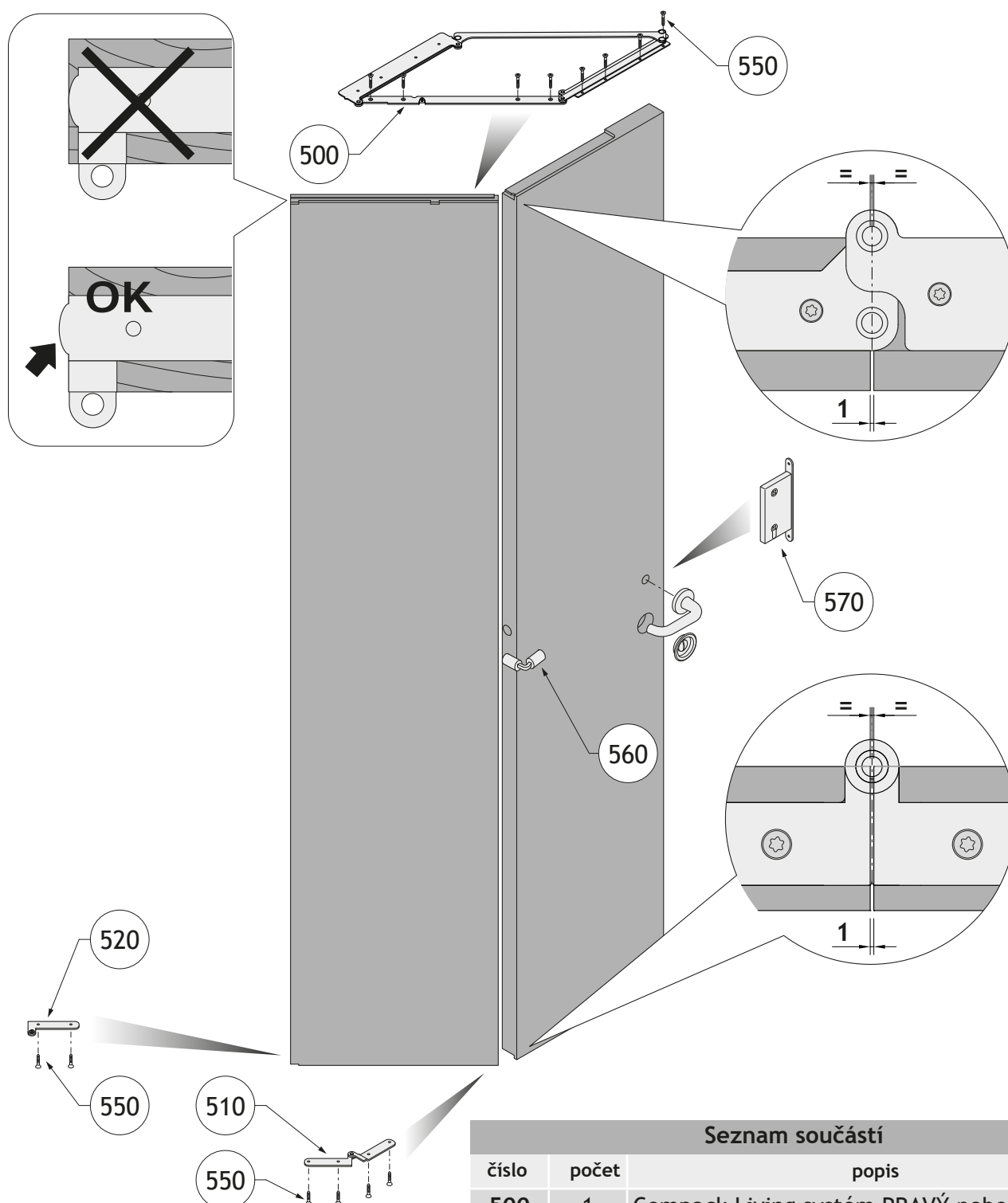


Rozměry označené hvězdičkou (\*) se liší podle použitého těsnění

- X = Tloušťka stěny
- ES = Vnější zárubeň (délka nadpraží)
- LFM = Šířka stavebního otvoru

## 6. MONTÁŽ

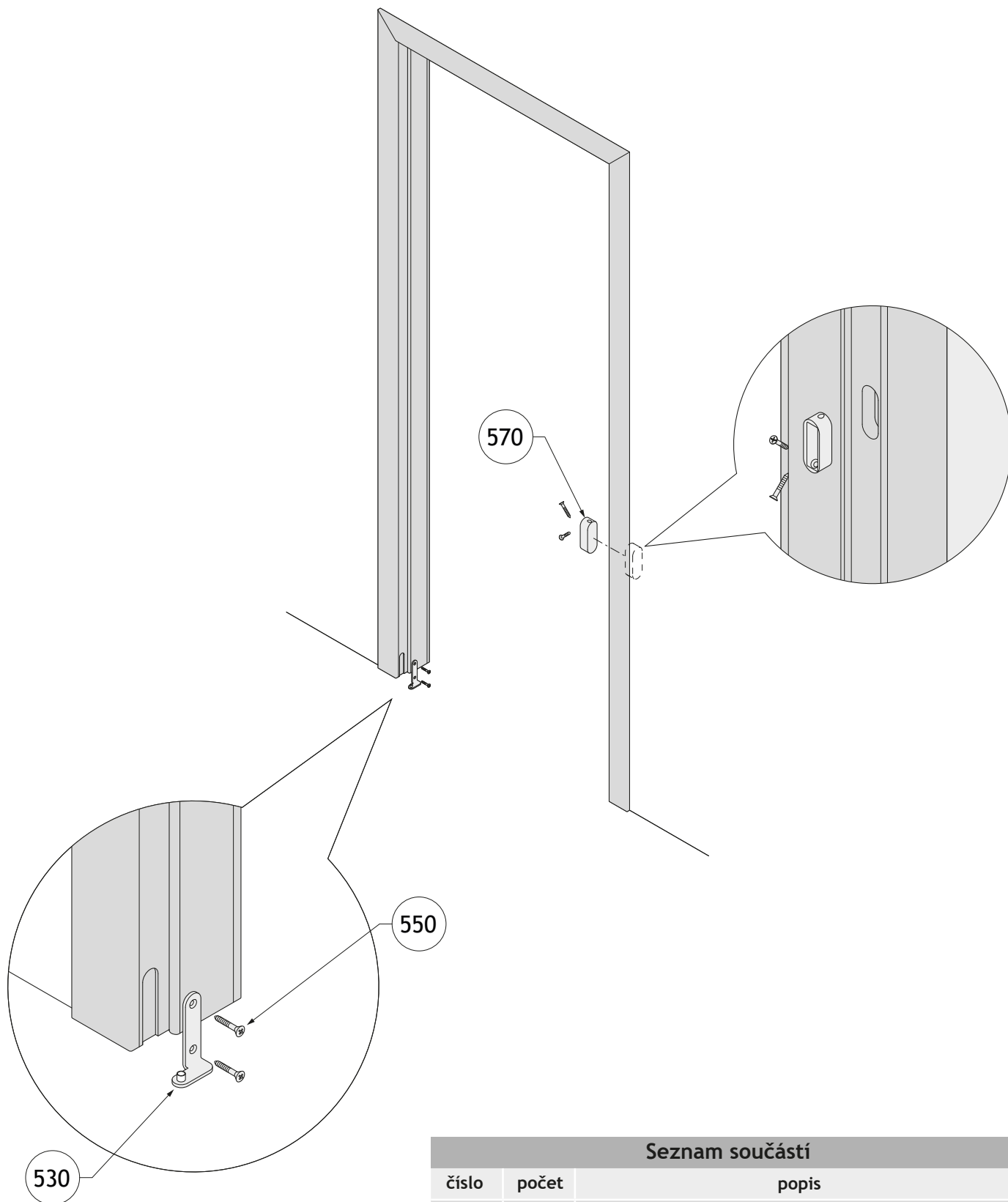
### 6.1 Montáž kování na dveřní křídla



**Seznam součástí**

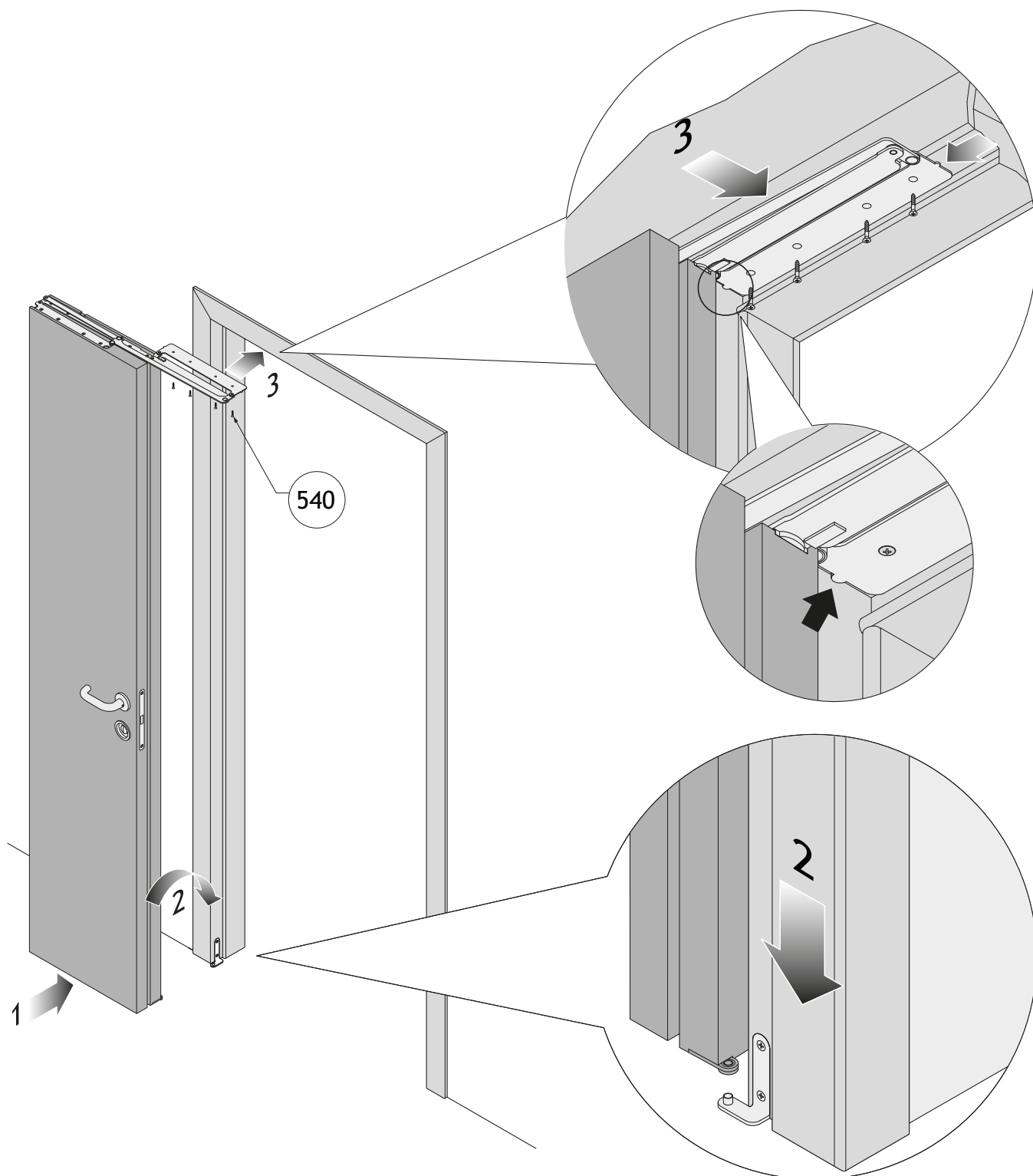
číslo	počet	popis
500	1	Compack Living systém PRAVÝ nebo LEVÝ
510	1	Nůžkový závěs
520	1	Boční závěs pro dveřní křídlo, PRAVÝ/LEVÝ
550	14	Šroub TSP trx ø 4x30
560	1	Středový závěs
570	1	Magnetický zámek Compack Living s protikusem

## 6.2 Montáž kování do zárubní



Seznam součástí		
číslo	počet	popis
530	1	Spodní čepový závěs
550	2	Šroub TSP trx ø 4x30
570	1	Magnetický protikus zámku Compack Living

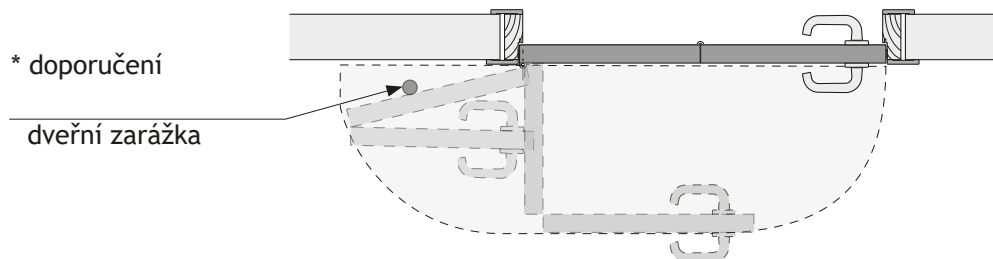
### 6.3 Instalace dveří do zárubní



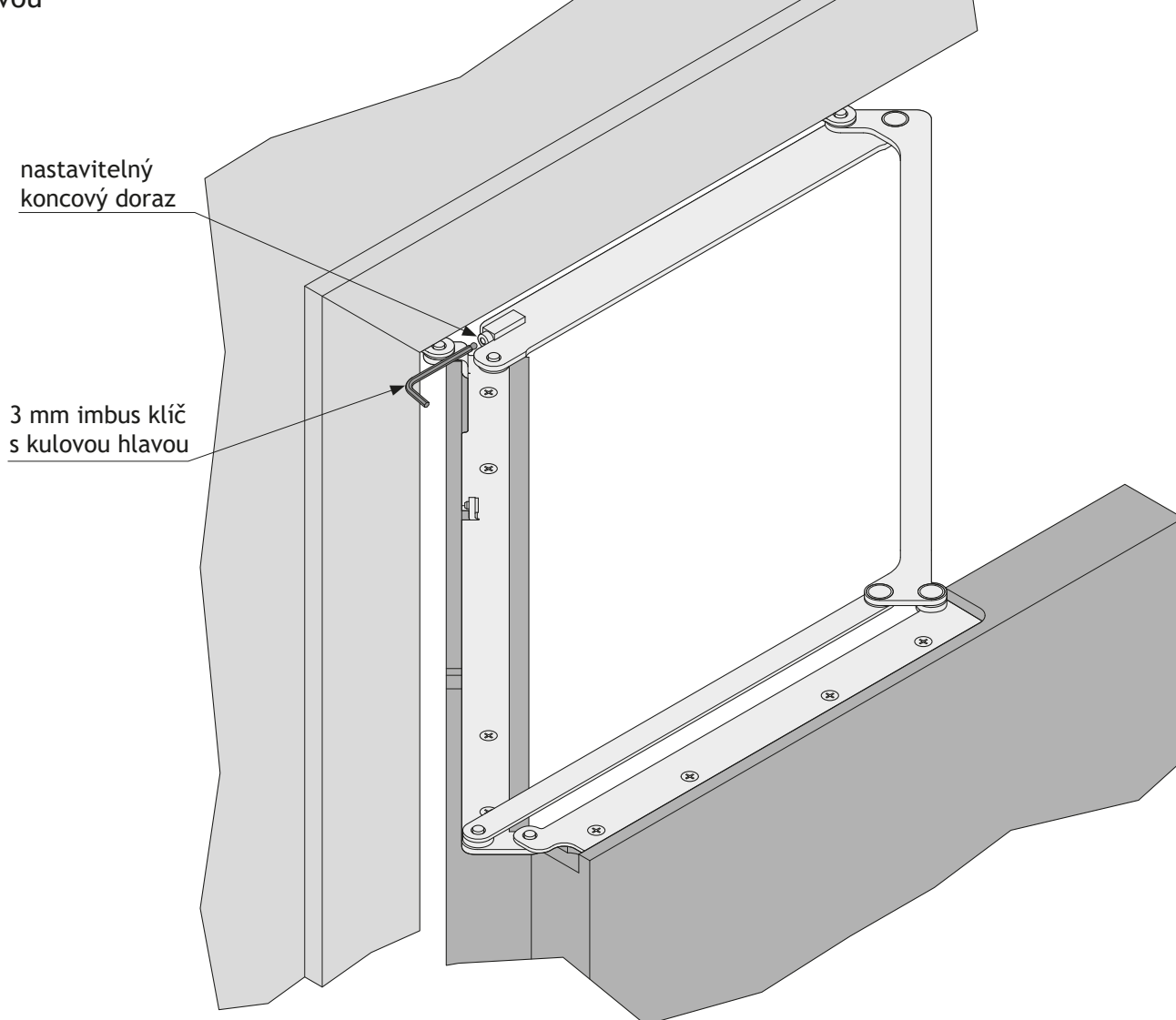
Pracovní postup		Seznam součástí		
	číslo	počet	popis	
1 složte dveřní křídla k sobě				
2 nasadte dveřní křídla na spodní čepový závěs	540	4	Šroub TSP trx ø 4x20	
3 uchyťte kování do horního nadpražního dílu				

## 7. KONCOVÝ DORAZ

Koncový doraz se používá v případě, že jsou na dveřích použity kliky nebo koule z obou stran



Aby nedošlo k poškození dveřního kování při otevření, je nutné nastavení koncového dorazu pomocí 3 mm imbus klíče s kulovou hlavou

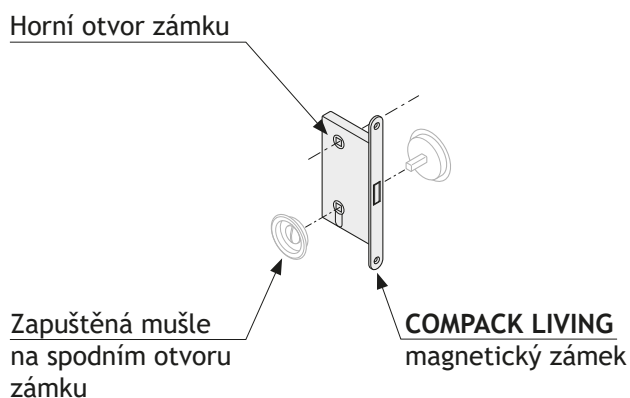


**\* DŮLEŽITÉ:** Po nastavení koncového dorazu doporučujeme použít dveřní zarážku, čímž zvýšíte ochranu dveřního kování

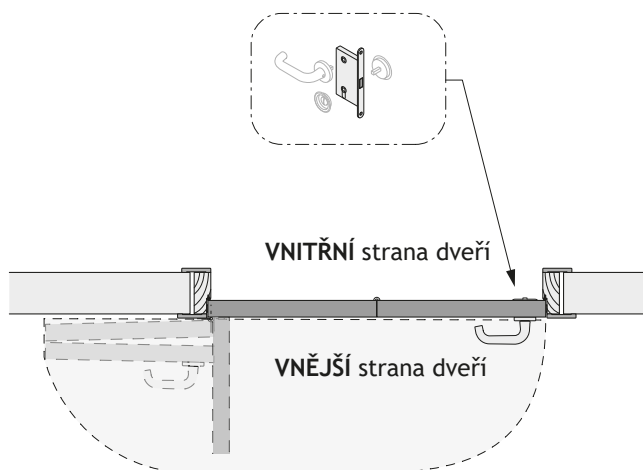
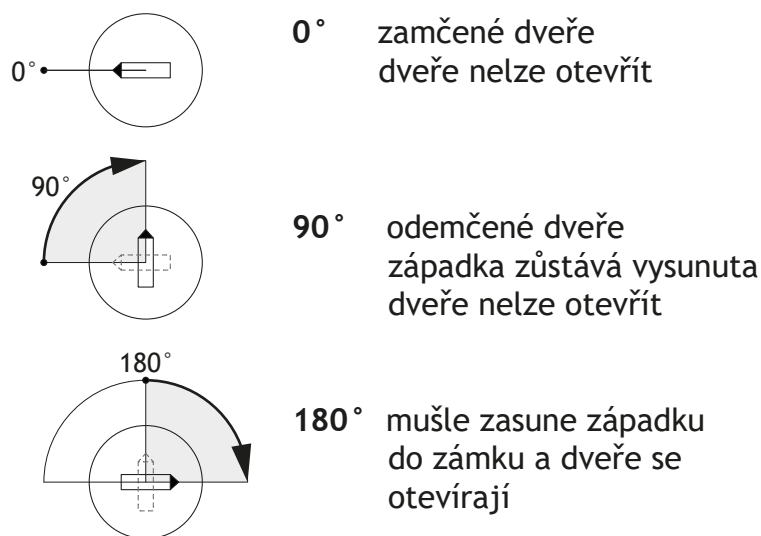
## 8. MAGNETICKÝ ZÁMEK COMPACK LIVING

Pokud nelze použít kliku z obou stran dveří z důvodu skládání dveřních křídel na sebe, je nutné použít COMPACK magnetický zámek se západkou, díky němuž je možné použít zapuštěnou mušli na spodní části západkového mechanismu pro uzamčení nebo otevření dveří.

Tento systém umožňuje otevření do 180°.



### JEDNOTLIVÉ FÁZE ZAMYKÁNÍ, ZAVÍRÁNÍ A OTEVÍRÁNÍ



## POZNÁMKY



**COMPACT living<sup>®</sup> è un'idea CELEGON**  
30035 Mirano (Venezia) | Via G. Galilei, 6 - Z.I.  
T +39 041 572 8404 | F +39 041 572 8522  
[www.compactliving.com](http://www.compactliving.com) | [info@compactliving.com](mailto:info@compactliving.com)



**TWIN s.r.o.**  
Zemědělská 571/9, Plzeň, 321 00  
T +420 377 328 012-14 | F +420 377 237 204  
[www.twin.cz](http://www.twin.cz) | [www.dverecompact.cz](http://www.dverecompact.cz) | [info@twin.cz](mailto:info@twin.cz)

---