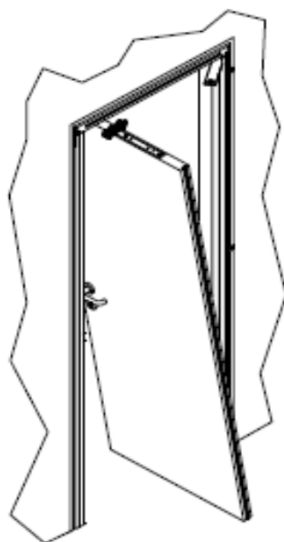


**MERGON<sup>®</sup>**

**L I V I N G**

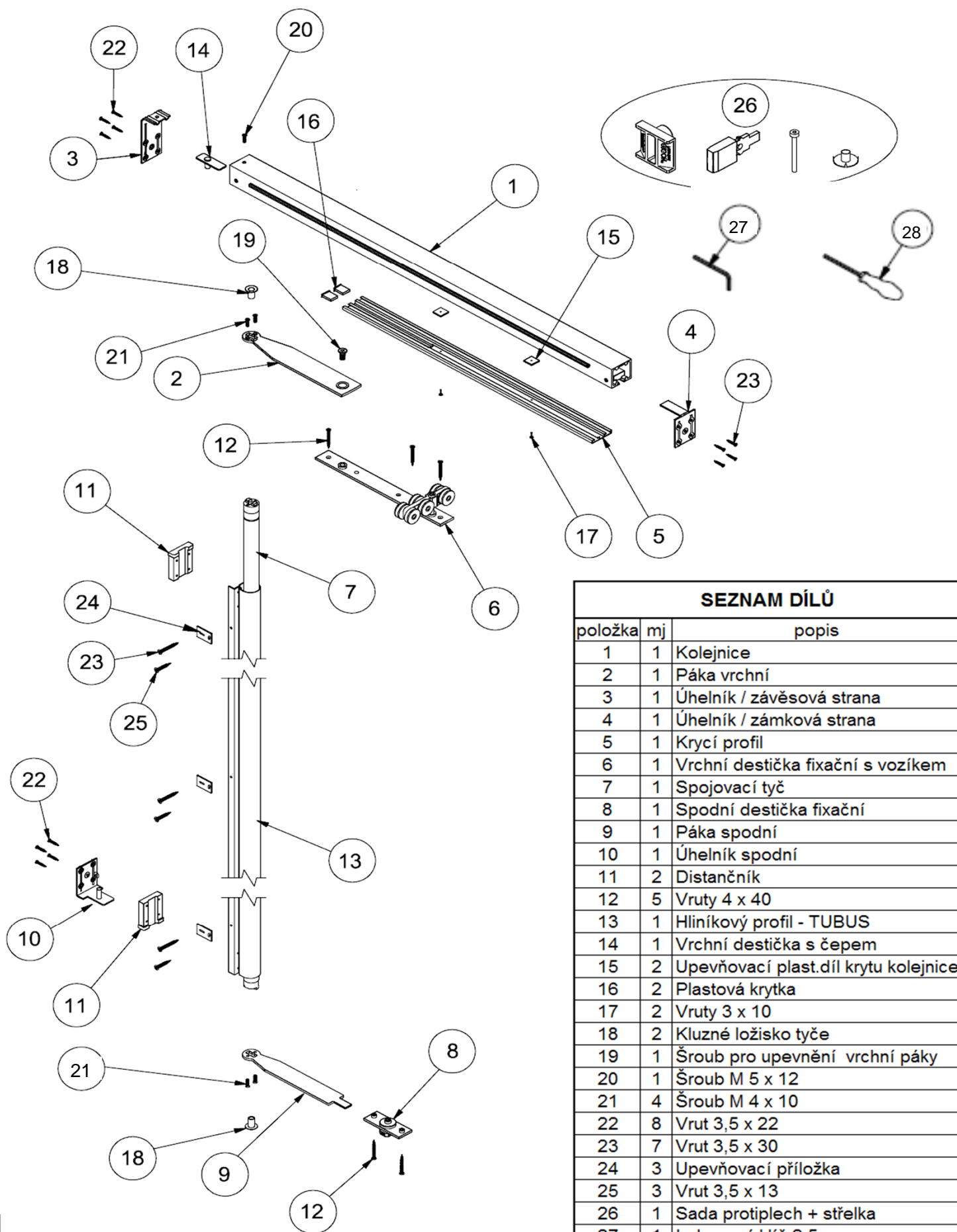
**SERIE T.E.**

**MONTÁŽNÍ NÁVOD**





# KOVÁNÍ



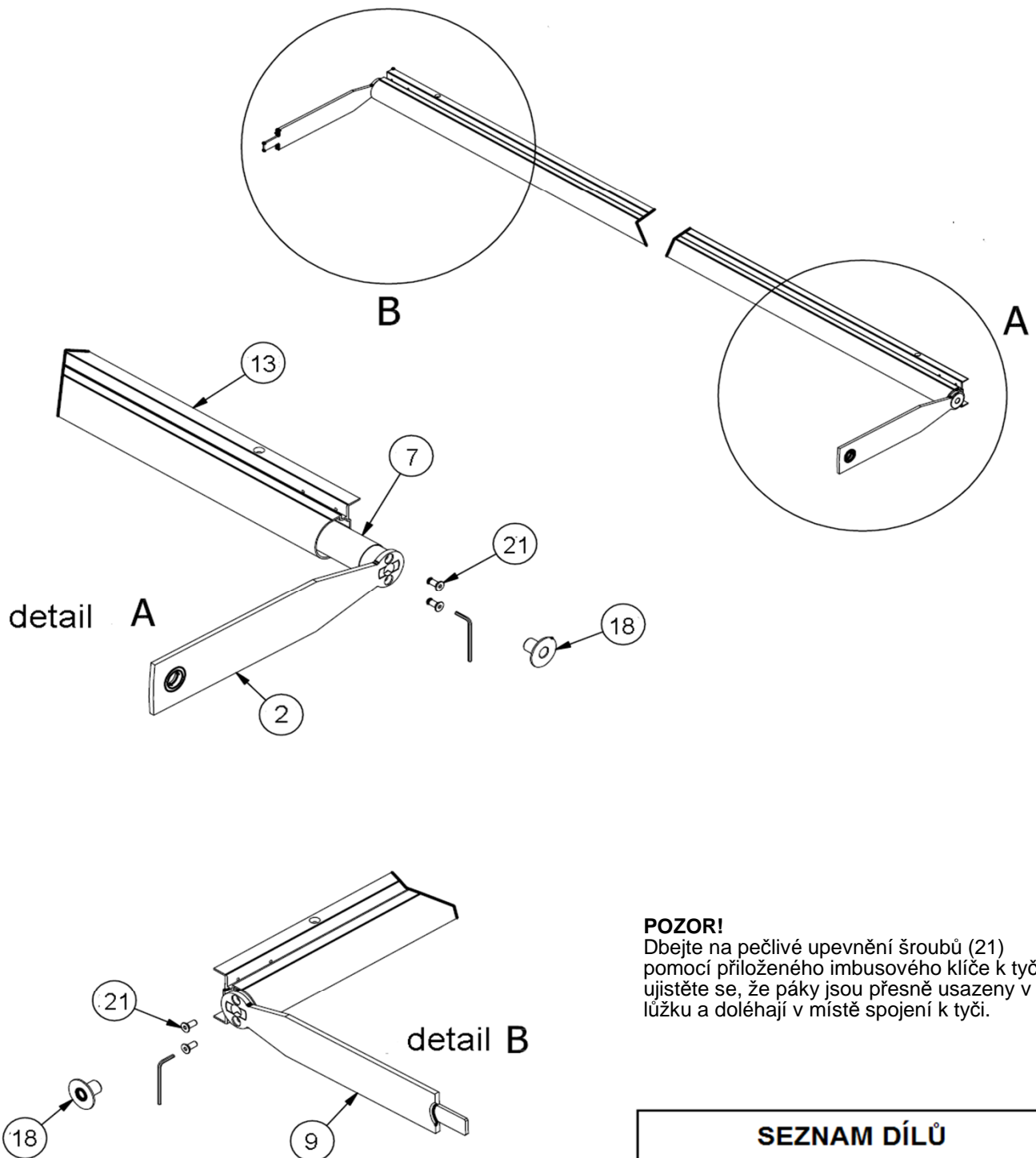
## SEZNAM DÍLŮ

položka	mj	popis
1	1	Kolejnice
2	1	Páka vrchní
3	1	Úhelník / závěsová strana
4	1	Úhelník / zámková strana
5	1	Krycí profil
6	1	Vrchní destička fixační s vozíkem
7	1	Spojovací tyč
8	1	Spodní destička fixační
9	1	Páka spodní
10	1	Úhelník spodní
11	2	Distančník
12	5	Vruty 4 x 40
13	1	Hliníkový profil - TUBUS
14	1	Vrchní destička s čepem
15	2	Upevňovací plast.díl krytu kolejnice
16	2	Plastová krytka
17	2	Vruty 3 x 10
18	2	Kluzné ložisko tyče
19	1	Šroub pro upevnění vrchní páky
20	1	Šroub M 5 x 12
21	4	Šroub M 4 x 10
22	8	Vrut 3,5 x 22
23	7	Vrut 3,5 x 30
24	3	Upevňovací příložka
25	3	Vrut 3,5 x 13
26	1	Sada protiplech + střelka
27	1	Imbusový klíč 2,5 mm
28	1	Šroubovák - imbus 2,5 mm



## Montáž tyče se spodní a horní pákou

Spodní a horní páku namontujte na tyč zasunutou do hliníkového profilu. ( Pozor na shodnou orientaci pák) Při osazování kluzných ložisek dbejte, aby nálitky na ložisku exaktně zapadly do otvorů v upevňovacích šroubech.



### POZOR!

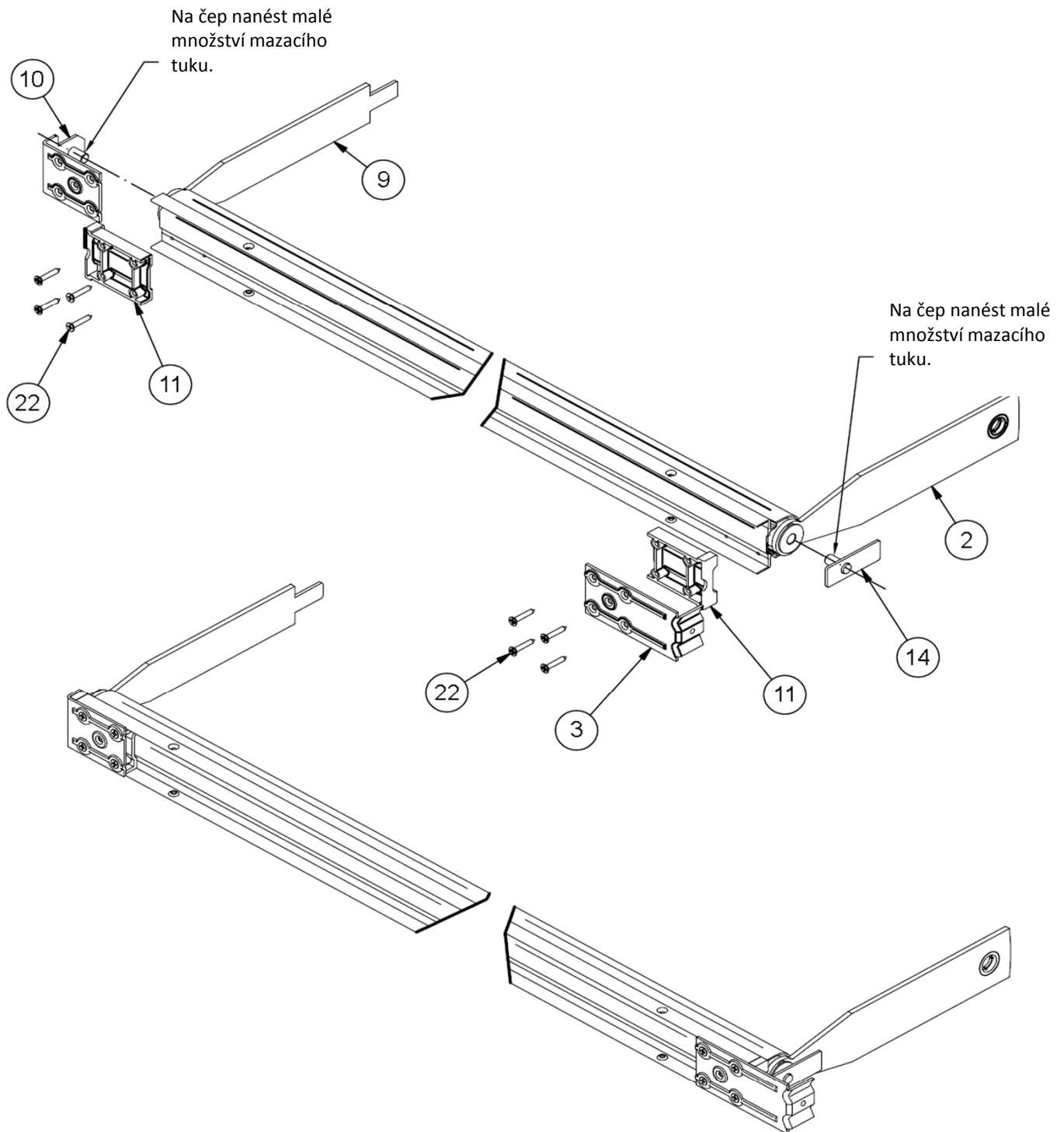
Dbejte na pečlivé upevnění šroubů (21) pomocí přiloženého imbusového klíče k tyči a ujistěte se, že páky jsou přesně usazeny v lůžku a doléhají v místě spojení k tyči.

### SEZNAM DÍLŮ

položka	mj	popis
2	1	Páka vrchní
7	1	Spojovací tyč
9	1	Páka spodní
13	1	Hliníkový profil - TUBUS
18	2	Kluzné ložisko tyče
21	4	Šroub M 4 x 10



## Montáž

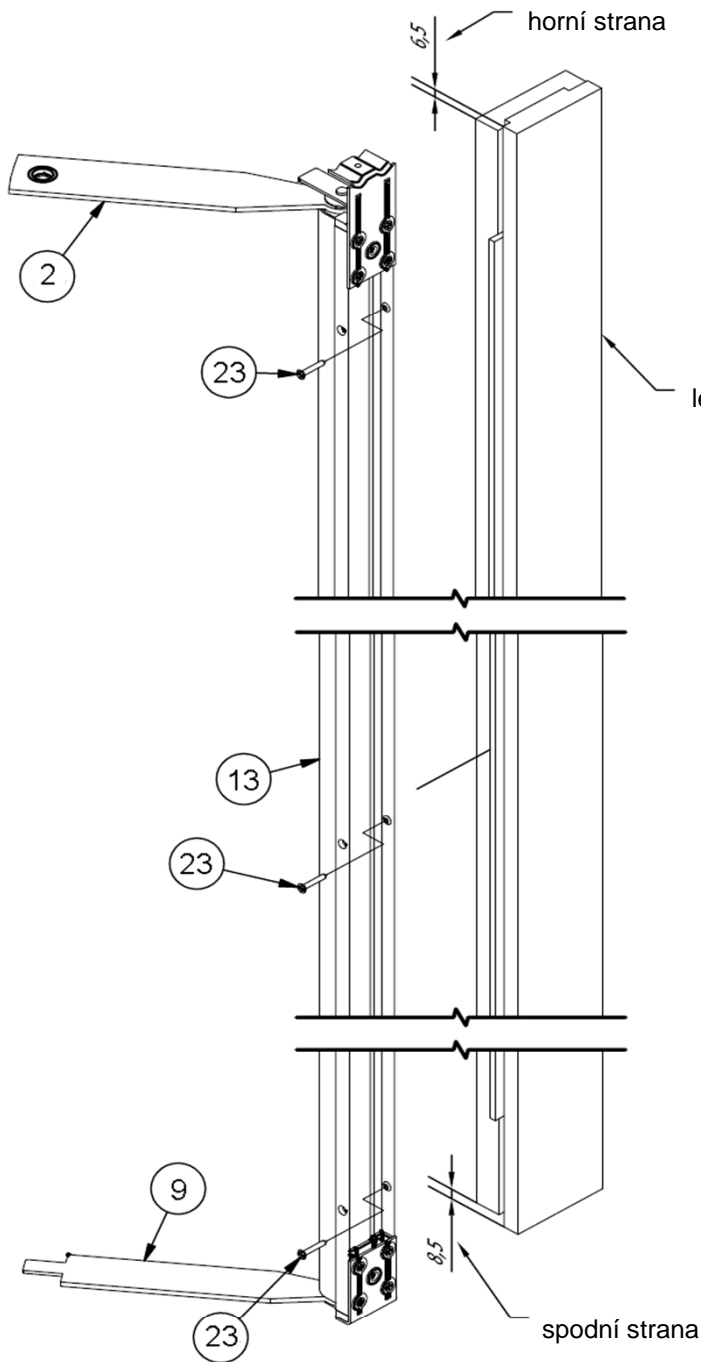


### SEZNAM DÍLŮ

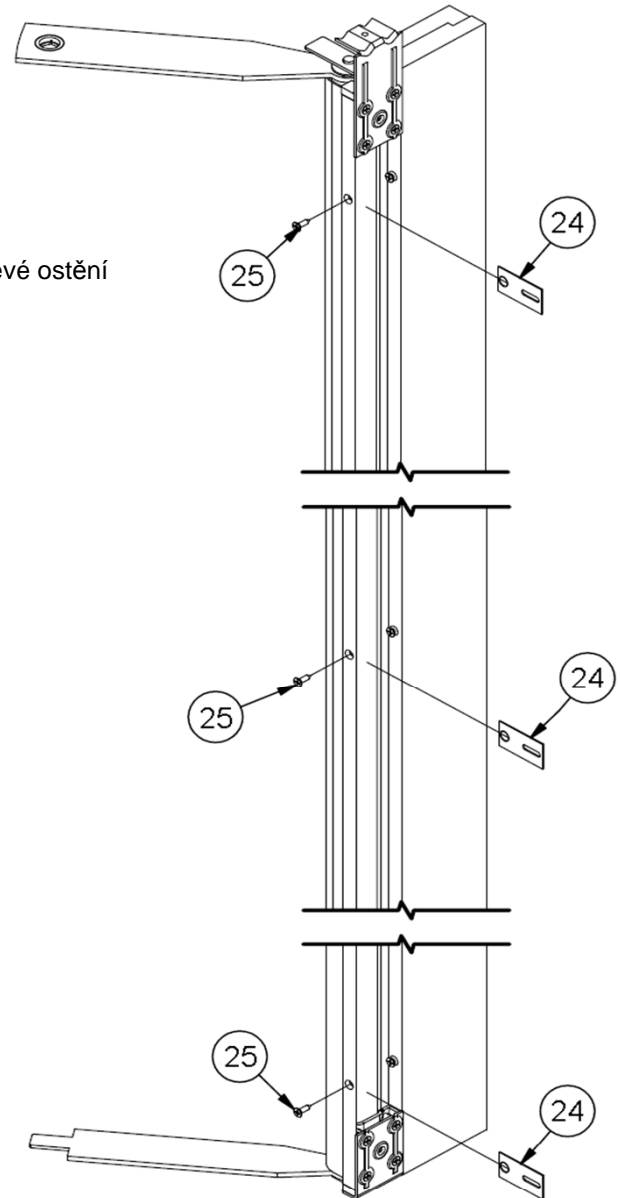
položka	mj	popis
2	1	Páka vrchní
3	1	Úhelník horní
9	1	Páka spodní
10	1	Úhelník spodní
11	2	Distanční podložka
14	1	Vrchní destička s čepem
22	8	Vrut 3,5 x 22



# Montáž dílů ostění k hliníkovému profilu a upevňovacích příložek



Montáž ostění

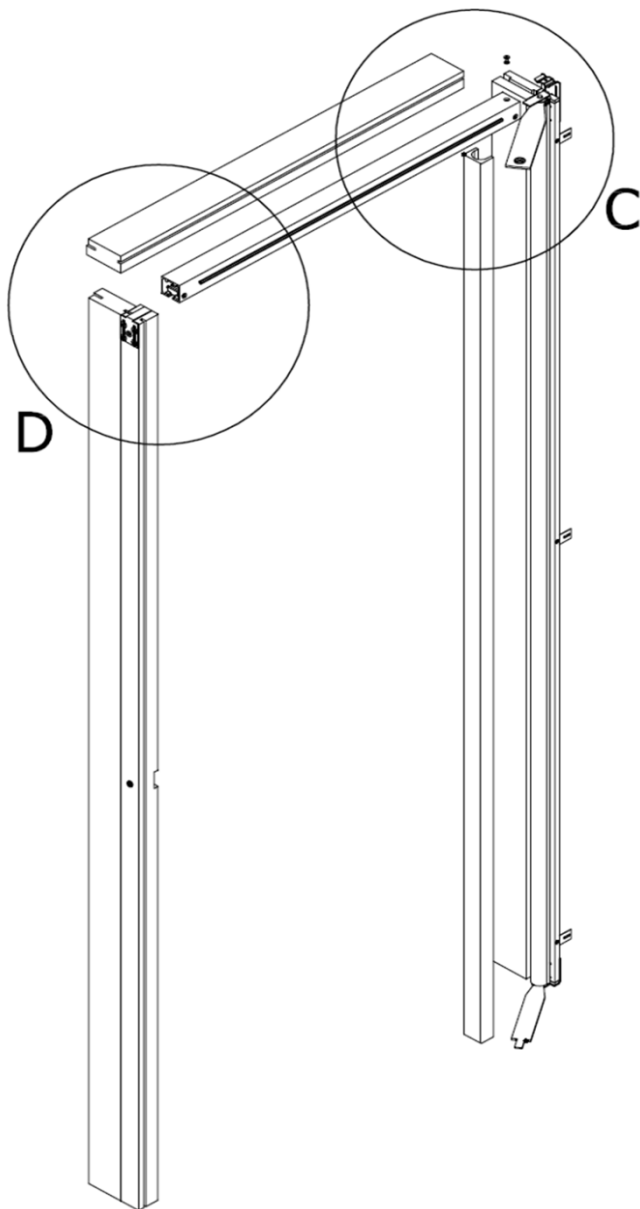


Montáž upevňovacích příložek

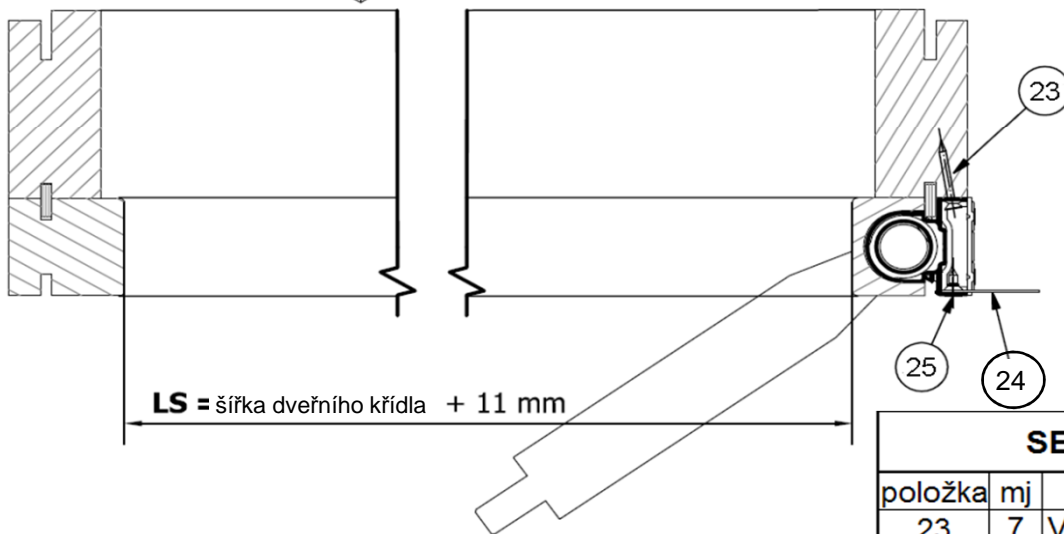
SEZNAM DÍLŮ		
položka	mj	popis
2	1	Páka vrchní
9	1	Páka spodní
13	1	Hliníkový profil - TUBUS
23	7	Vrut 3,5 x 30
24	3	Upevňovací příložka
25	3	Vrut 3,5 x 13



## Montáž ostění, kolejnice a nadpraží



Detaily C a D viz. str. 6

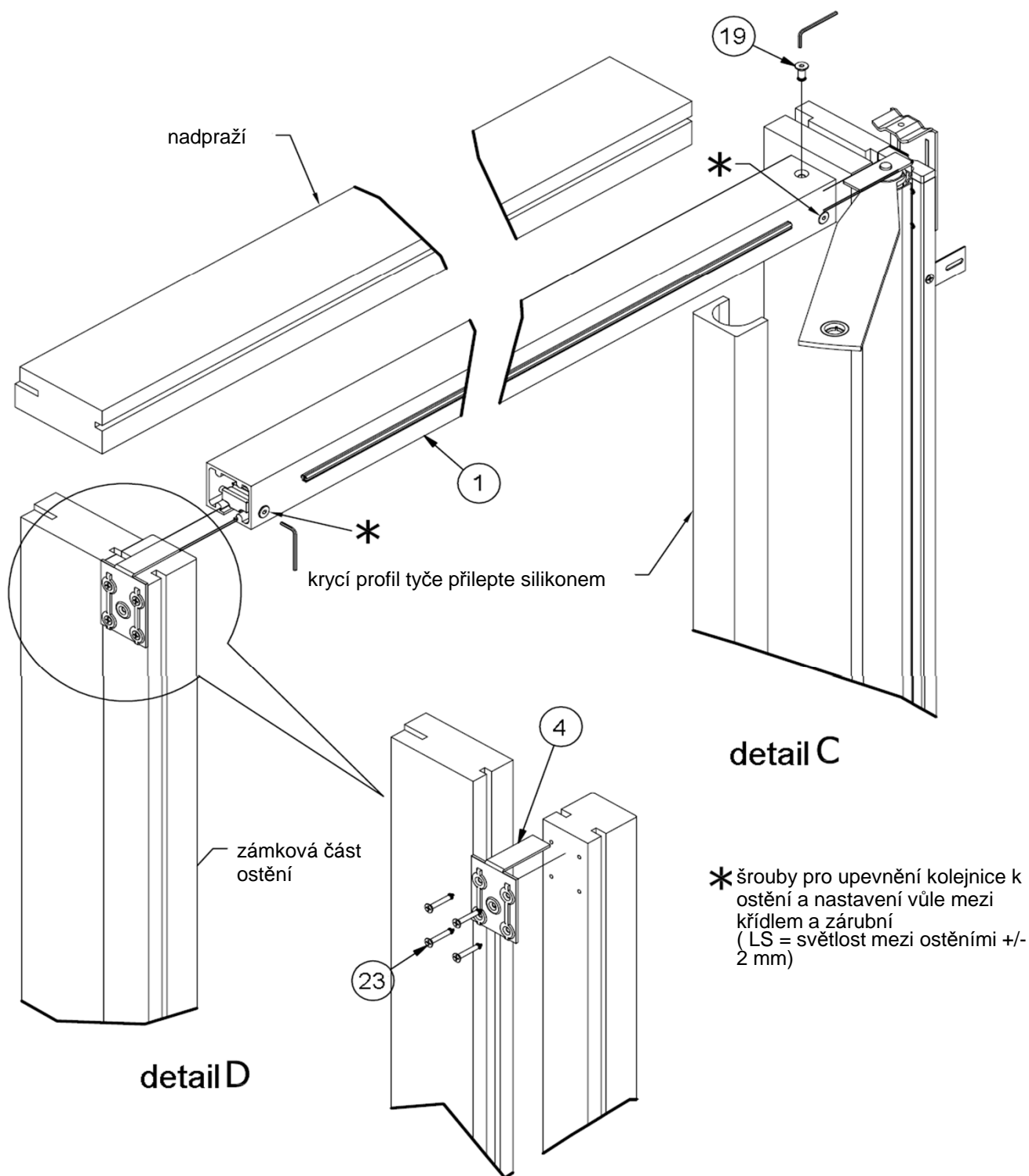


LS = šířka dveřního křídla + 11 mm

### SEZNAM DÍLŮ

položka	mj	popis
23	7	Vrut 3,5 x 30
24	3	Upevňovací příložka
25	3	Vrut 3,5 x 13

# Montáž ostění, kolejnice a nadpraží

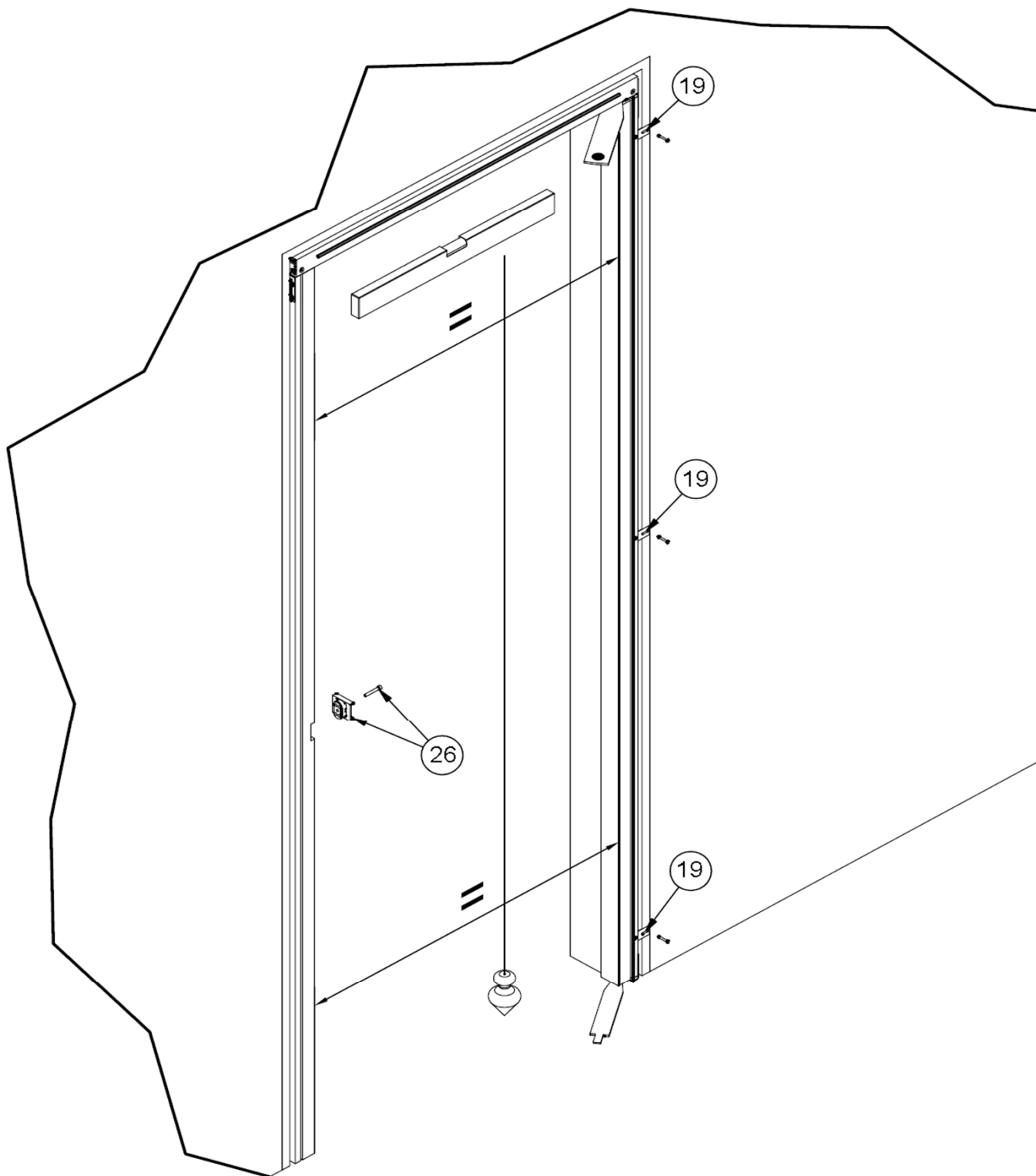


SEZNAM DÍLŮ		
položka	mj	popis
1	1	Kolejnice
4	1	Úhelník / zámková strana
19	1	Šroub pro upevnění vrchní páky
23	7	Vrut 3,5 x 30



## Osazení zárubně do stavebního otvoru

!!! Dodržte osazení kolejnice do vodorovné polohy a ostění do svislé!!!

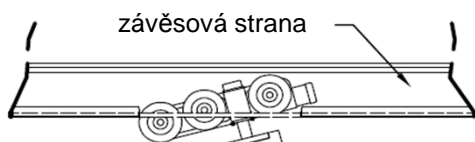


### SEZNAM DÍLŮ

položka	mj	popis
19	1	Šroub pro upevnění vrchní páky
26	1	Sada protiplech + střelka



# Osazení dveřního křídla

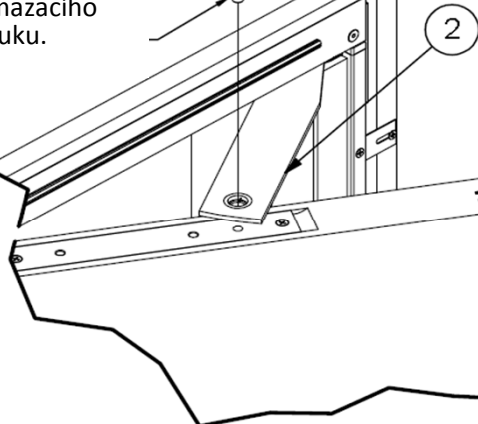
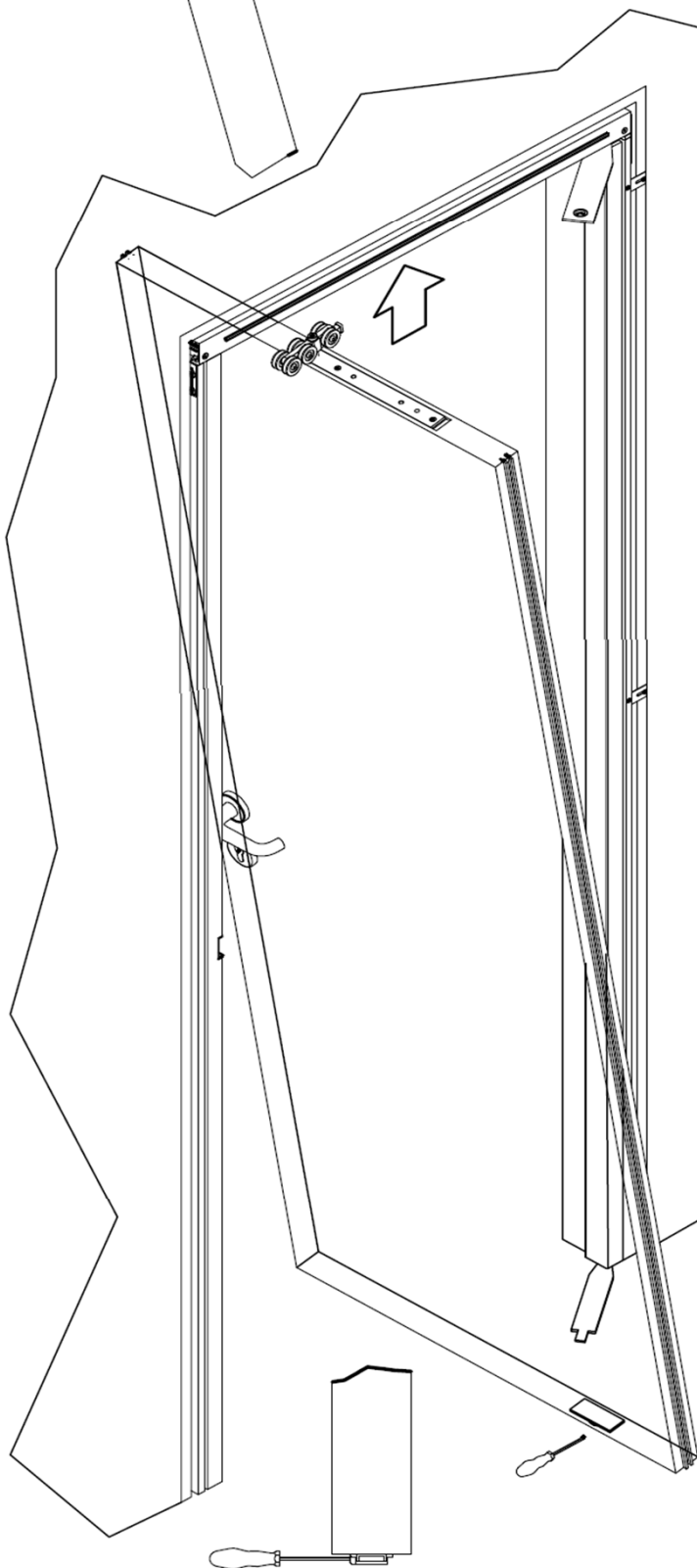


**A**

Naneste malé množství mazacího tuku.



**B**



**C**

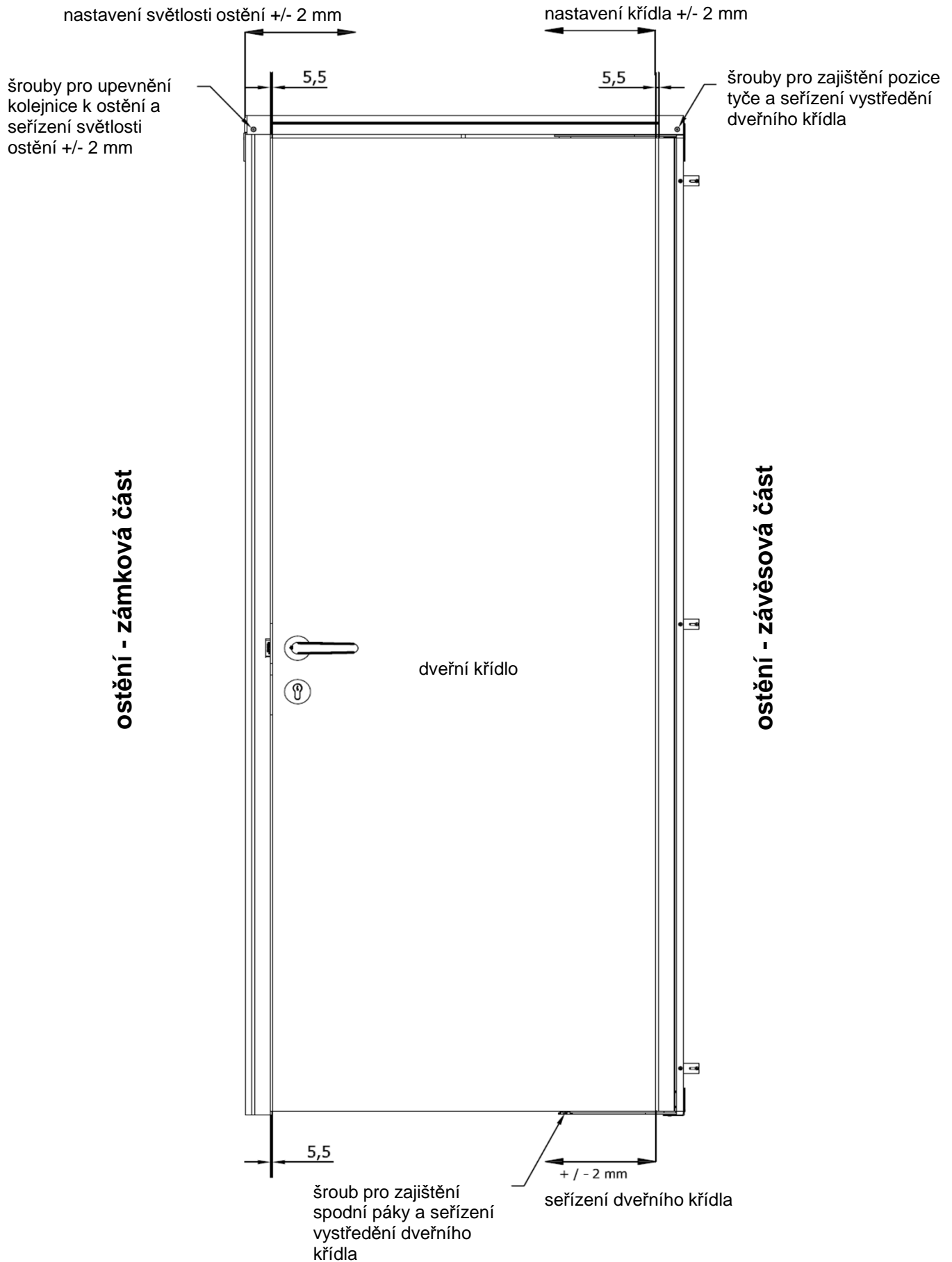
9

28

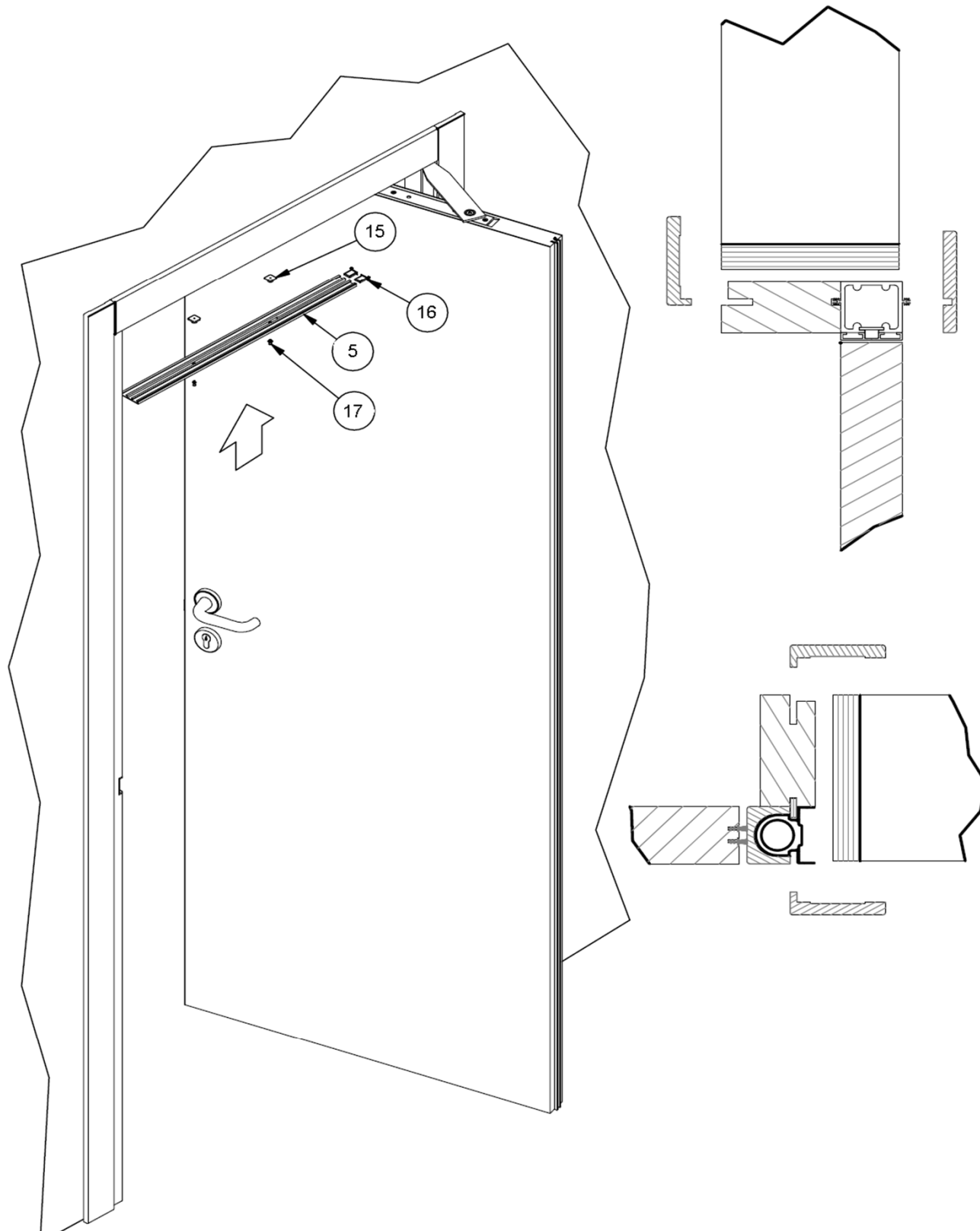
SEZNAM DÍLŮ		
položka	mj	popis
2	1	Páka vrchní
9	1	Páka spodní
19	1	Šroub pro upevnění vrchní páky
28	1	Šroubovák - imbus 2,5 mm



## Seřízení dveřního křídla a zárubně



## Montáž krycího profilu kolejnice



SEZNAM DÍLŮ		
položka	mj	popis
5	1	Krycí profil
15	2	Upevňovací plast. díl krytu kolejnice
16	2	Plastová krytka
17	2	Vruty 3 x 10