



SERIE 40 - ABITAZIONE

MONTÁŽNÍ NÁVOD **DVEŘE OTOČNĚ - POSUVNÉ**

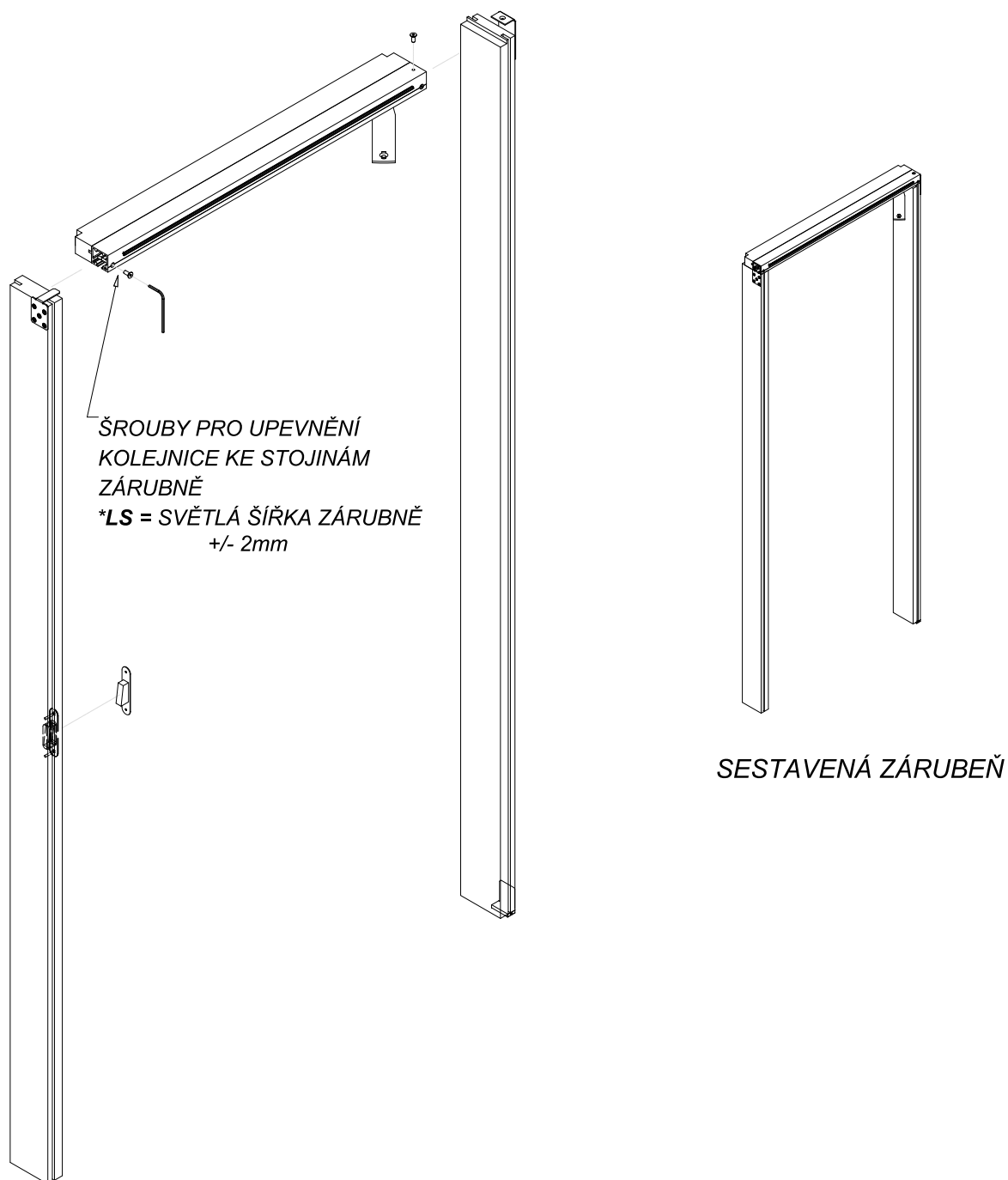


TWIN s.r.o. , Zemědělská 571/9, 321 00 Plzeň - Litice, Tel: 377 328 012-4
www.twin.cz - e-mail: twin@twin.cz

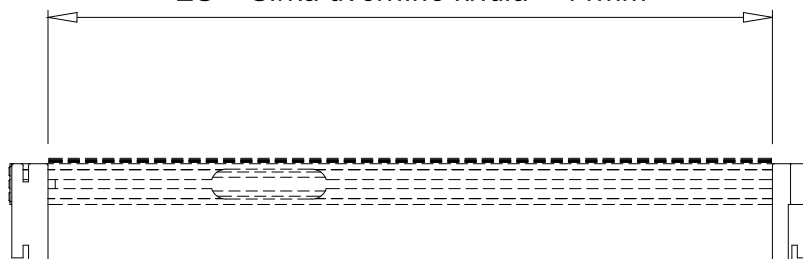


"ERGON® WOOD" - SERIE 40

MONTÁŽ DVEŘNÍ ZÁRUBNĚ, KOLEJNICE A NÁDPRAŽNÍHO DÍLU



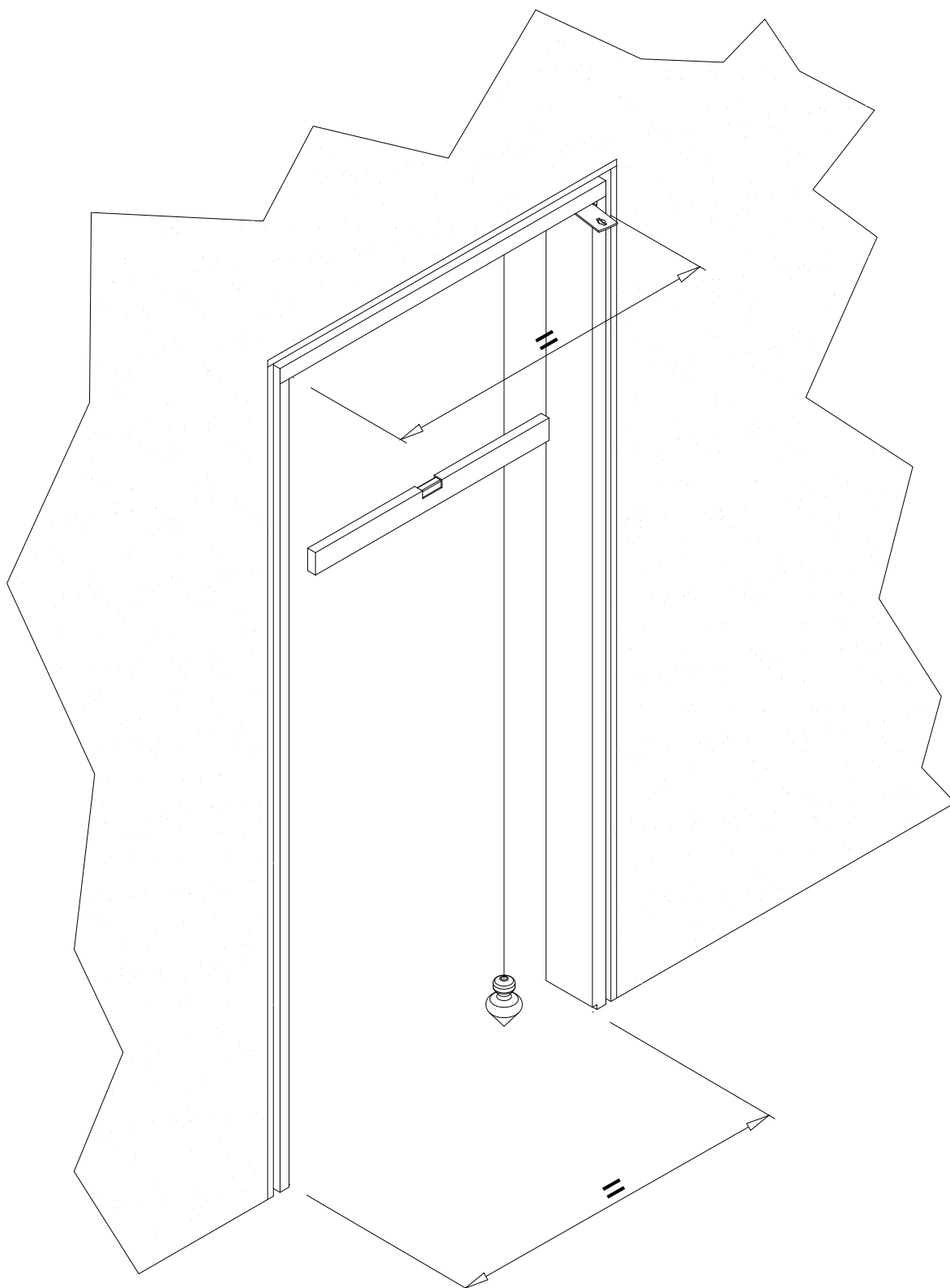
$LS = \text{Šířka dveřního křídla} + 11\text{mm}$





"ERGON® WOOD" - SERIE 40

OSAZENÍ ZÁRUBNĚ

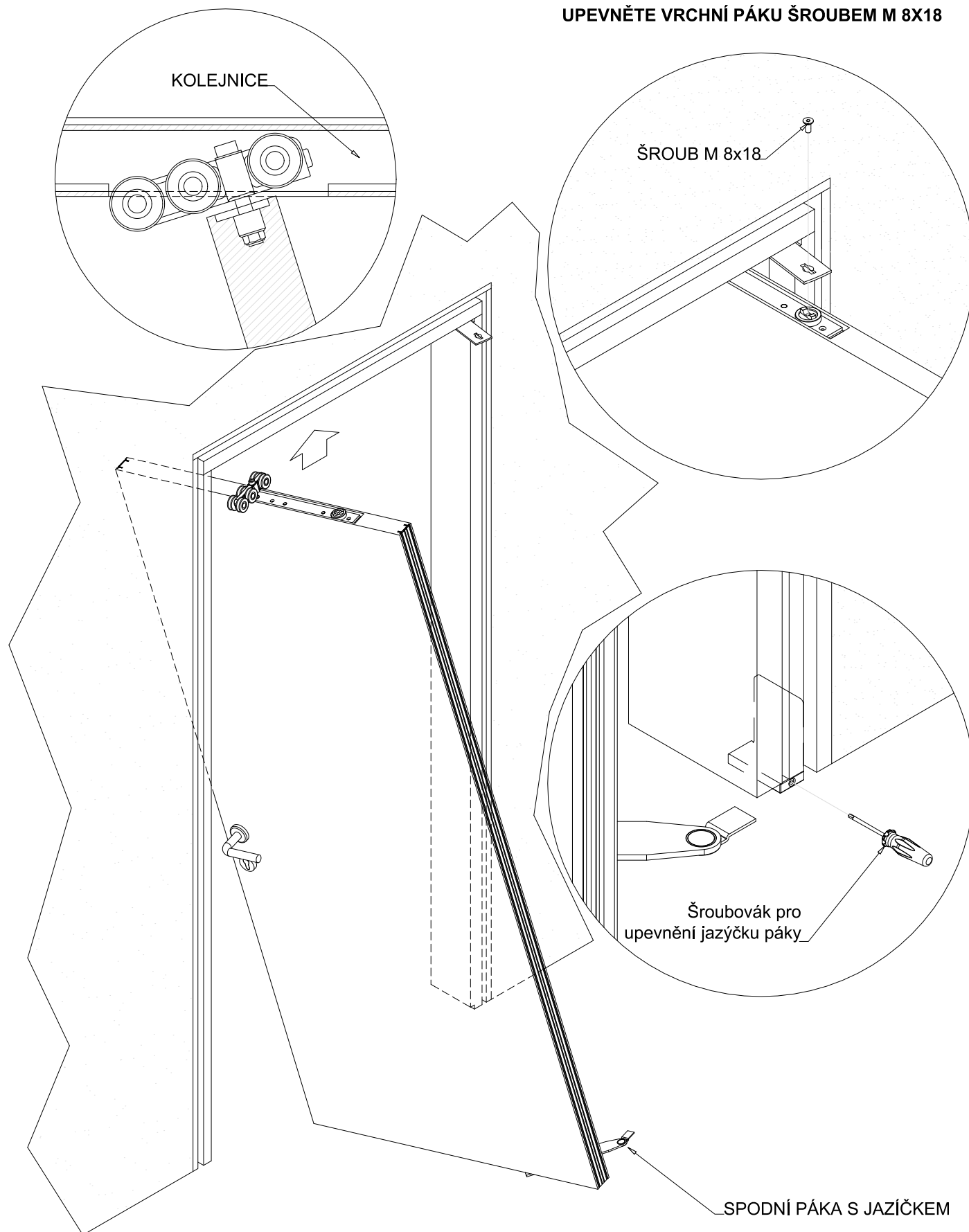


**POZOR: JE NUTNÉ DODRŽET PŘEDEPSANÉ ROZMĚRY A OSADIT KOLEJNICI VE VODOVÁZE
A STOJINY ZÁRUBNĚ VE SVISLÉ POLOZE**

"ERGON® WOOD" - SERIE 40

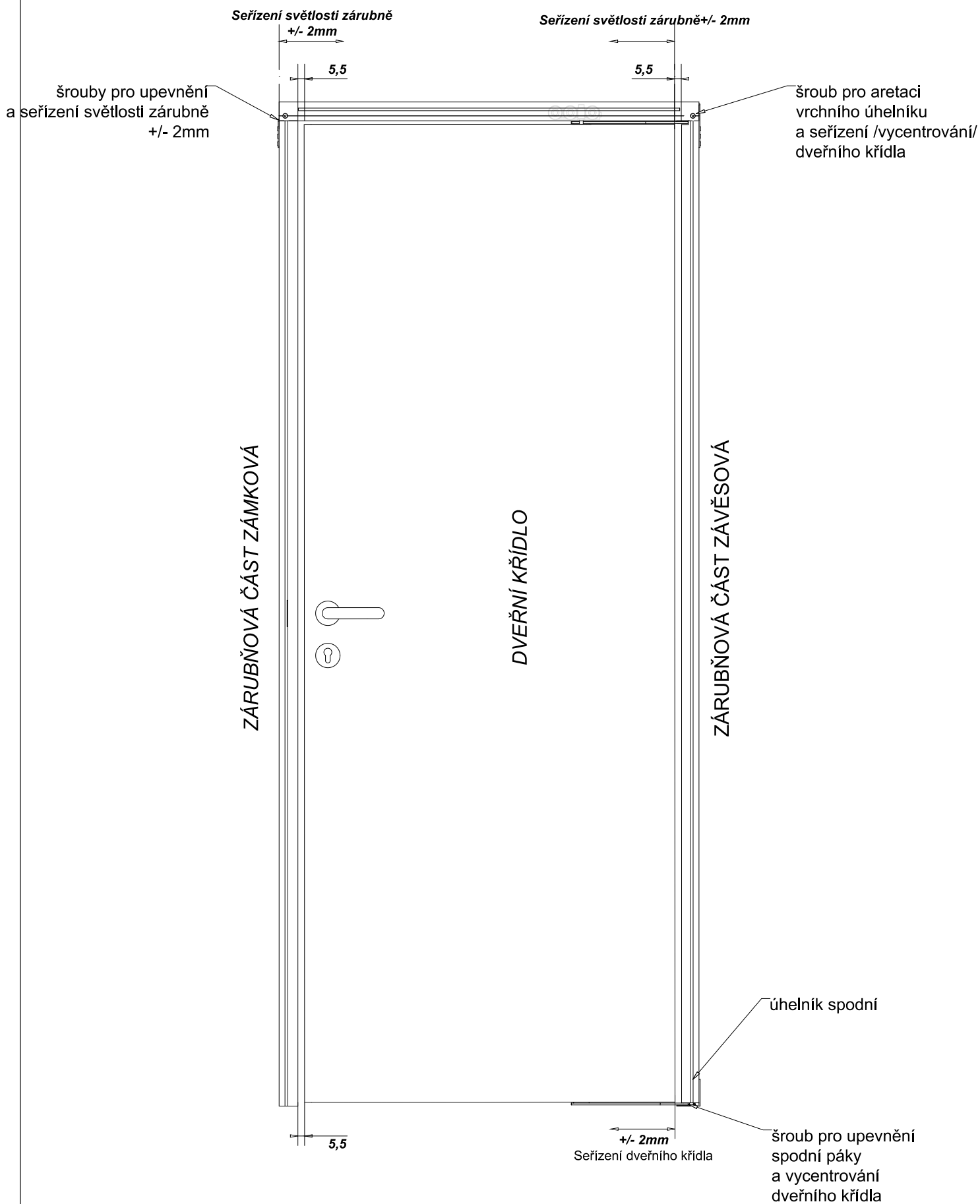
OSAZENÍ DVEŘNÍHO KŘÍDLA

UPEVNĚTE VRCHNÍ PÁKU ŠROUBEM M 8x18



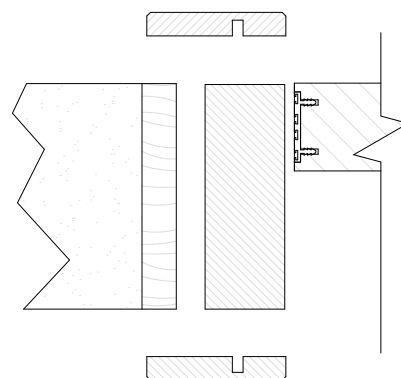
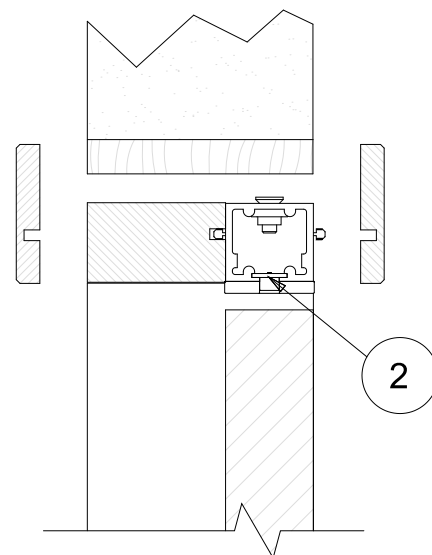
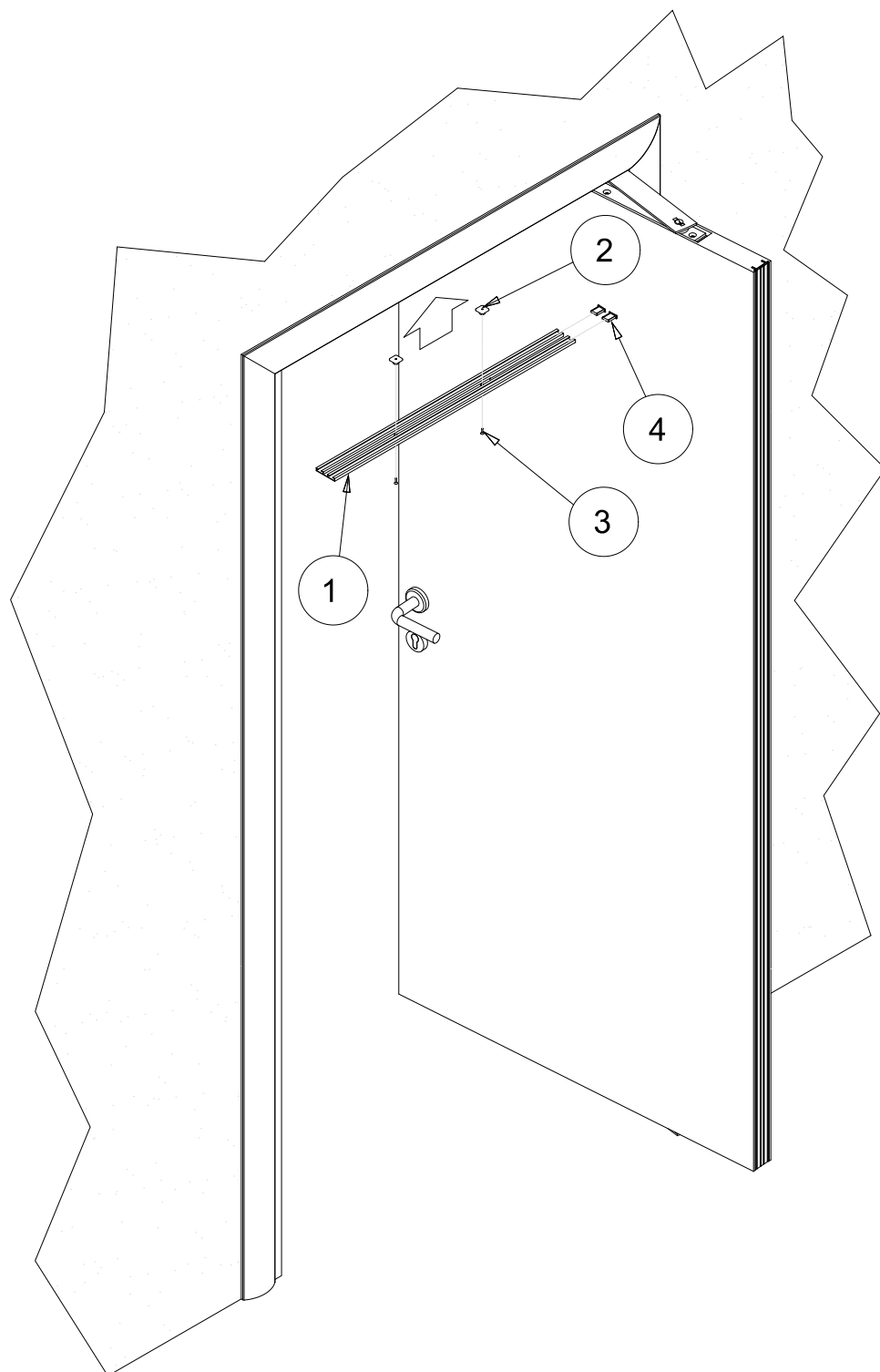
"ERGON® WOOD" - SERIE 40

SEŘÍZENÍ KŘÍDLA A ZÁRUBNĚ



"ERAGON® WOOD" - SERIE 40

OSAZENÍ KRYCÍCH LIŠŤ



Seznam dílů		
DÍL Č.	MNOŽSTVÍ	POPIS
1	1	Krycí díl kolejnice
2	2	Upevňovací plastový díl
3	2	Vrut O3X10
4	2	Krytka plastová