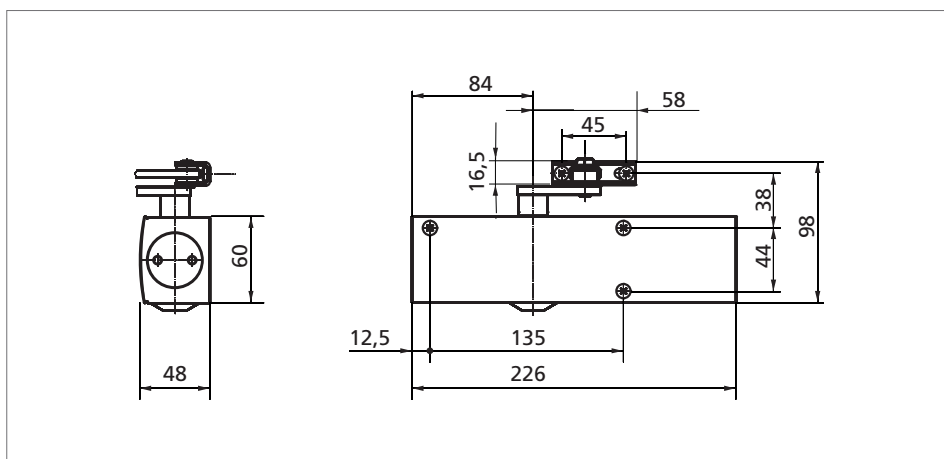


GEZE TS 2000 V

Dveřní zavírač s horní montáží, s ramínkem, síla zavírání v rozsahu velikostí 2/4/5 podle EN 1154

Charakteristické vlastnosti výrobku

- ▶ variabilní síla zavírání, velikost EN 2/4/5
- ▶ pouze jediná velikost tělesa zavírače
- ▶ rychlost zavírání nastavitelná zepředu
- ▶ nastavení koncového dorazu ramínkem
- ▶ montážní deska se skrytým uložením



obr. 12-1

Oblast použití

- ▶ pro otáčivé dveře s dorazem, šířka křídla do 1 250 mm
- ▶ pro dveře s dorazem otevíravé vpravo a vlevo, možnost použití bez nutnosti přestavby
- ▶ standardní montáž na křídlo dveří, montáž na zárubeň je možná

Standardní provedení / rozsah dodávky

Dveřní zavírač GEZE TS 2000 V, kompletní, s montážním materiálem a vrtací šablonou (montážní deska není součástí dodávky), další potřebný materiál: ramínko

- ▶ provedení GEZE TS 2000 V se stavěcím ramínkem nastavení polohy trvalého otevření
s nastavitelným úhlem trvalého otevření v rozsahu od 70° do 150°
- ▶ provedení GEZE TS 2000 V BC
s hydraulickým koncovým dorazem nastavitelným zepředu a s pevně nastaveným tlumením otevírání

Text rozpisu

Dveřní zavírač s horní montáží GEZE TS 2000 V s variabilní silou zavírání EN 1154, velikost 2, 4 a 5, rychlost zavírání nastavitelná zepředu, volitelně s montážní deskou

Barevný odstín:

- () stříbrná
- () tmavá bronzová
- () bílá
- () barevný odstín podle RAL ...

GEZE TS 2000 V – informace pro objednání

označení	provedení	ident. č.
GEZE TS 2000 V dveřní zavírač bez ramínka	stříbrná	103386
	tmavá bronzová	103387
	bílá RAL 9016	103388
	barevný odstín podle RAL	103389
GEZE TS 2000 V BC	stříbrná	103392
	tmavá bronzová	103393
	bílá RAL 9016	103394
	barevný odstín podle RAL	103406
ramínko	stříbrná	102421
	tmavá bronzová	102422
	bílá RAL 9016	102423
	odstín nerezová ocel ¹⁾	102426
	barevný odstín dle RAL	102425
prodloužené ramínko k montáži na záruběň při hloubce ostění 70–170 mm	stříbrná	102431
	tmavá bronzová	102432
	bílá RAL 9016	102433
	barevný odstín podle RAL	102434
stavěcí ramínko nastavení polohy trvalého otevření s možností zapnutí a vypnutí funkce	stříbrná	102445
	tmavá bronzová	102446
	bílá RAL 9016	102447
	barevný odstín podle RAL	102448
stavěcí ramínko nastavení polohy trvalého otevření bez možnosti vypnutí funkce	stříbrná	102454
	tmavá bronzová	102455
	bílá RAL 9016	102456
	barevný odstín podle RAL	102457
pokračování GEZE TS 2000 V – informace pro objednání, viz str. 14		

¹⁾ provedení v barevném odstínu nerezová ocel pouze do suchých prostorů

pokračování GEZE TS 2000 V – informace pro objednání

označení	provedení	ident. č.	
montážní materiál			
montážní deska pro dveře bez možného přímého upevnění zavírače		055756	
svěrná deska pro celoskleněné dveře	stříbrná	055773	
	tmavá bronzová	055774	
	bílá RAL 9016	009499	
	barevný odstín podle RAL	009500	
úhelník k montáži na zárubeň	stříbrná	055766	
	tmavá bronzová	055767	
	barevný odstín podle RAL	104450	
upevňovací deska pro dveře s nízkým plochým obloukem (výška oblouku max. 130 mm)	stříbrná	059044	
	tmavá bronzová	059045	
vrtací šablona		053134	
příslušenství			
odnímatelné kryty (lze použít pouze při montáži na křídlo dveří)	stříbrná	013487	
	tmavá bronzová	014849	
	bílá RAL 9016	014855	
	leštěná mosaz	072770	
	nerezová ocel	072769	
	barevný odstín podle RAL	014856	
prodloužení osy s čelním ozube- ním, délka:	10 mm	pozinkování	103548
	15 mm	pozinkování	103549
	20 mm	pozinkování	103550
	10 mm	černé chromátování	103677
	15 mm	černé chromátování	103678
	20 mm	černé chromátování	103679

