

Posuvné kování Magic2

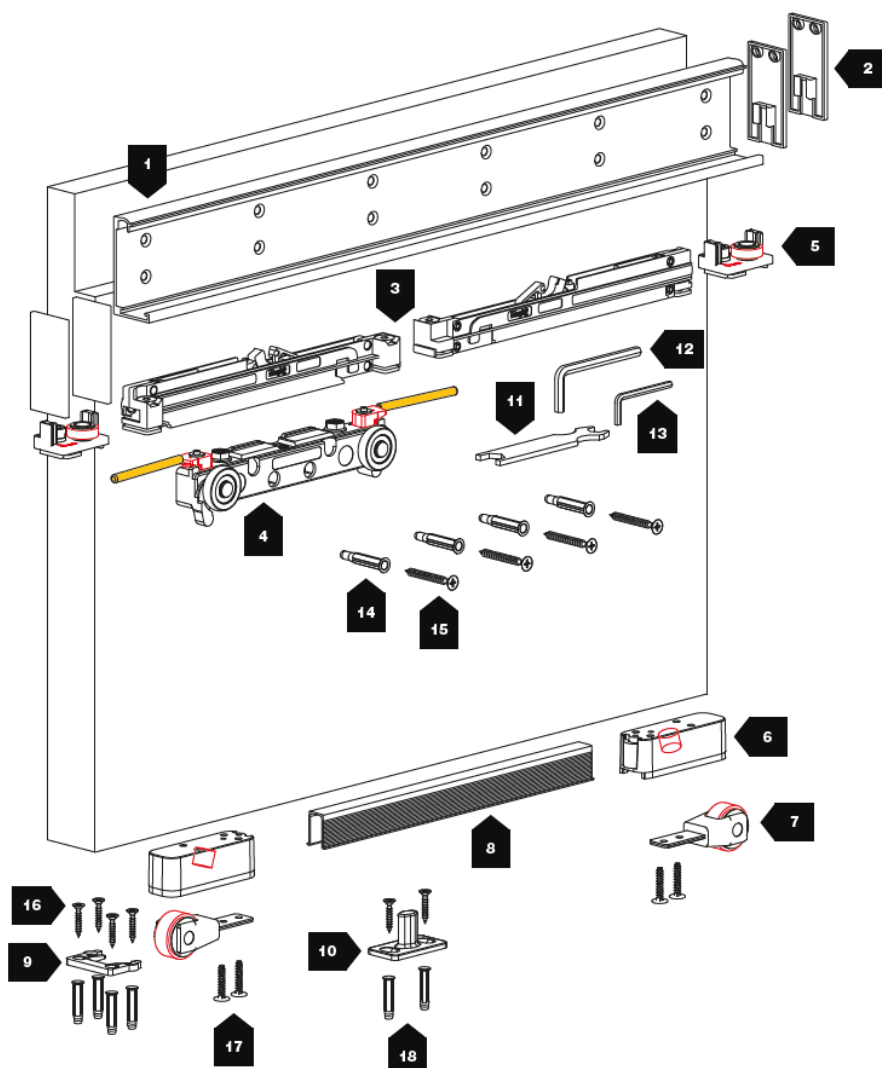
Posuvné kování **MAGIC2** se vyznačuje tím, že není vidět kolejnice na které dveřní křídlo jezdí. Křídlo jezdí po spodních kolečkách a opírá se o stěnu. Pomocí zabudované kolejnice ve dveřním křídle, kde jsou rovněž umístěny vozíky a soft dojezdy.

- tlumící dráha prodloužena z 30 mm na 50mm



[Odkaz na montážní video](#)

Sada posuvného kování Magic 2 obsahuje:

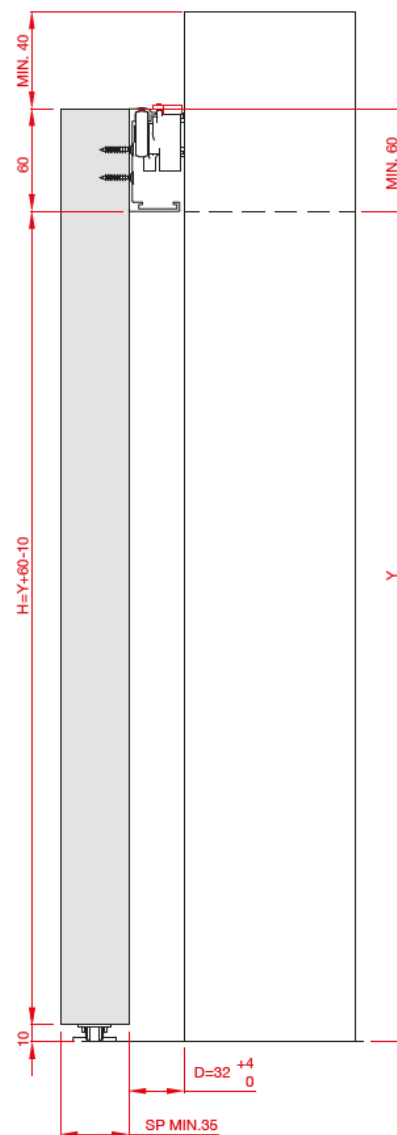
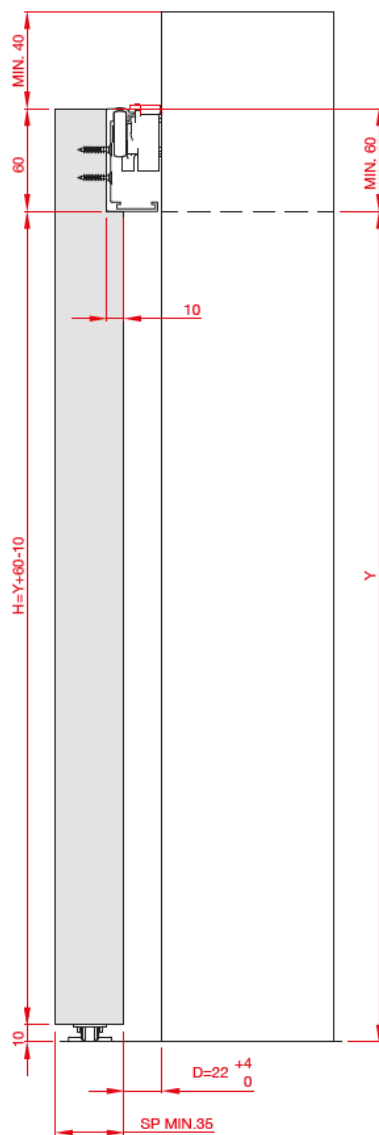
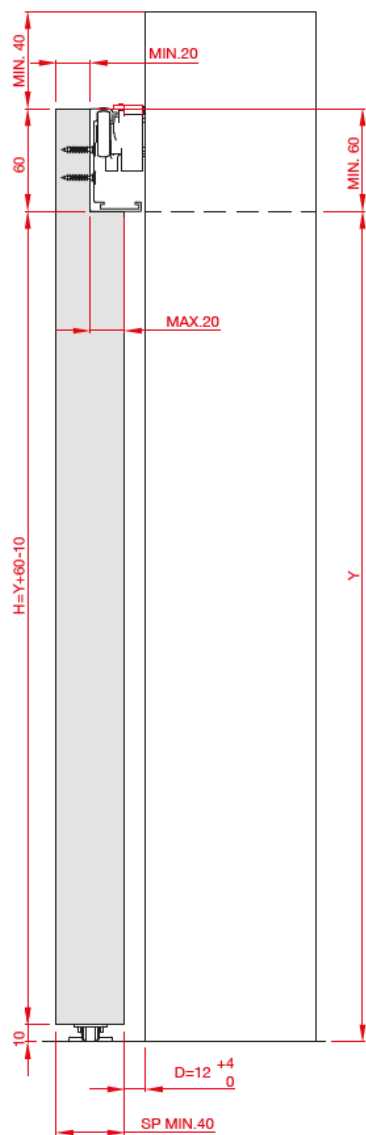


___popis:

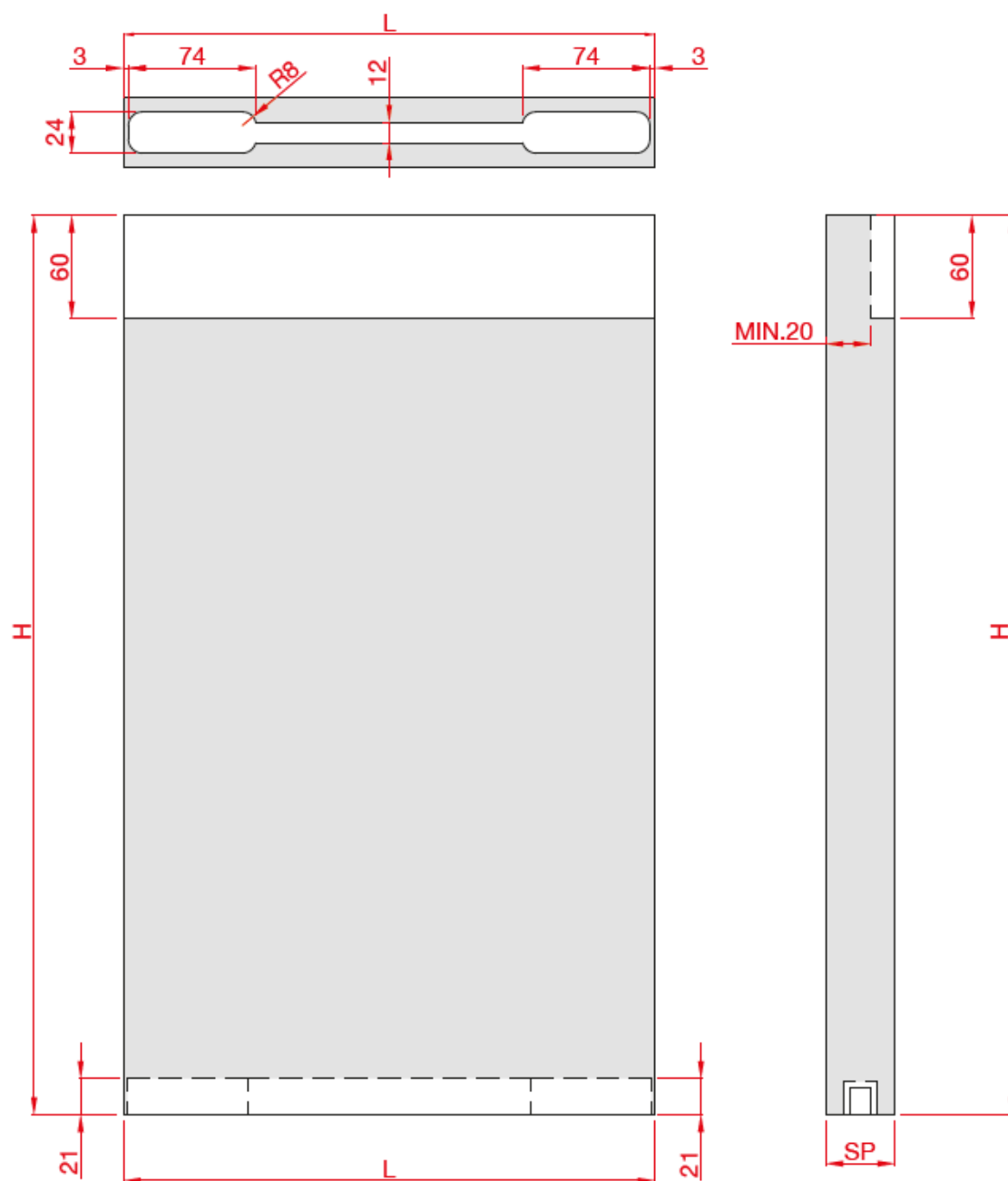
1. Kolejnice 1100mm nebo 1800mm
2. Boční krytky kolejnice
3. Soft dojezd
4. Horní vozík stěnový
5. Horní rolna
6. Spodní pouzdro na kolečka
7. Spodní kolečka
8. Spodní vodící lišta
9. Spodní zarážka koleček
10. Vodící trn
11. Klíč k utažení horního vozíku
12. Imbus
13. Imbus
14. Hmoždinky FISCHER UX6
15. Vrutky 4,5X40
16. Vrutky 4X30
17. Vrutky 4X20
18. Hmoždinky FISCHER SX5



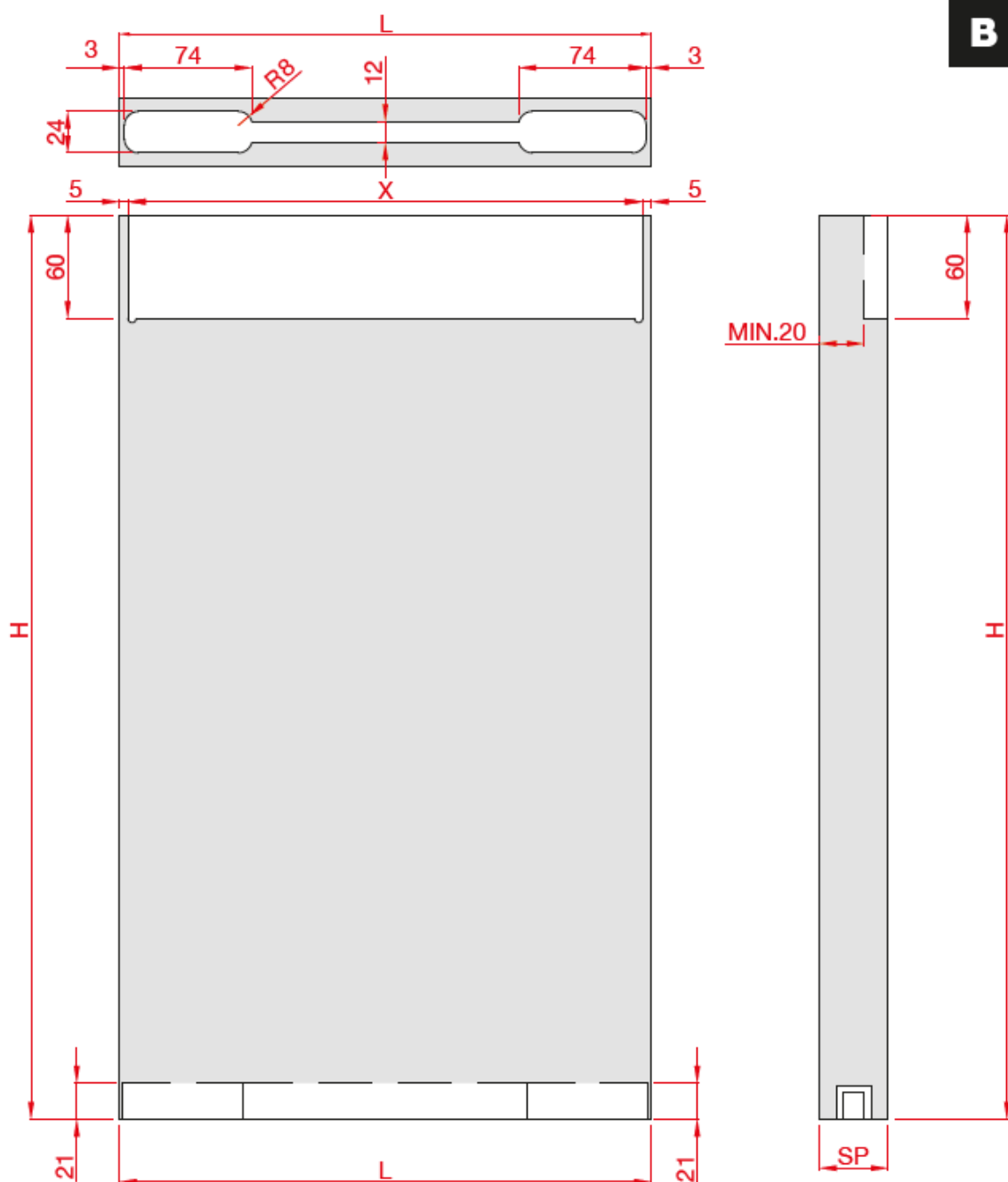
Rozkresy variant osazení sady na dveřní křídlo:



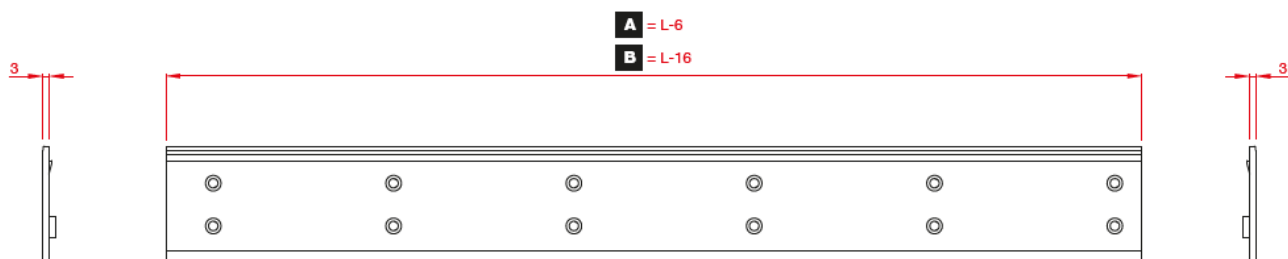
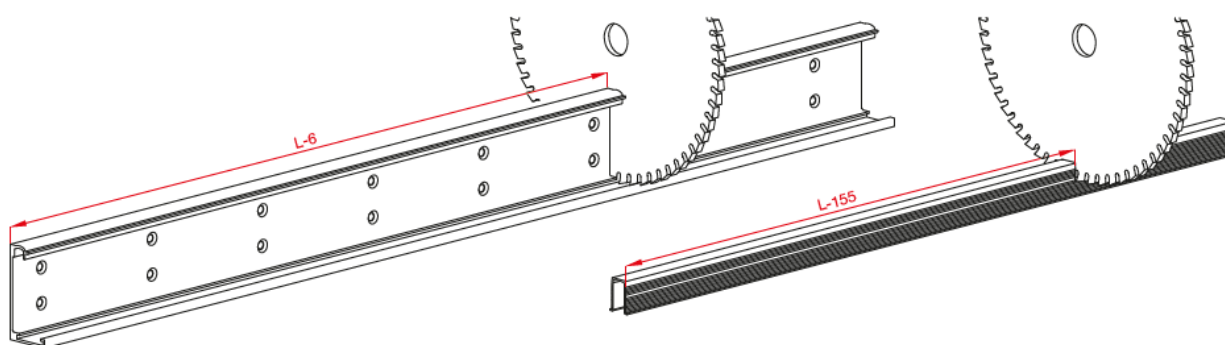
Varianty přípravy dveřního křída – úprava „A“


A


Varianty přípravy dveřního křídla – úprava „B“ bez plastových koncovek



Krácení kolejnice pro variantu A,B

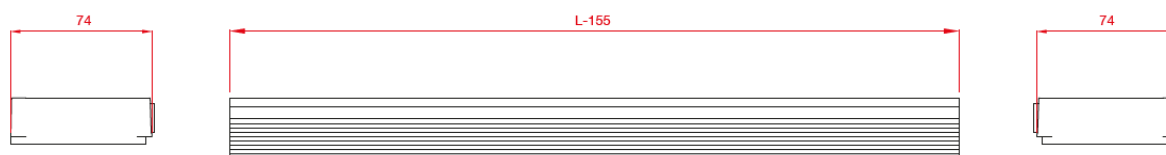


ART. 2851

ART. 2850

ART. 2851

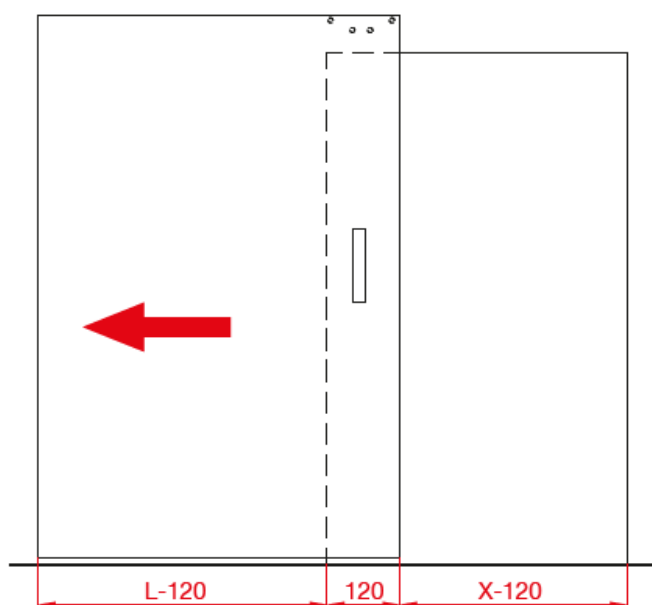
Spodní vodící lišta a pouzdra na vozíky



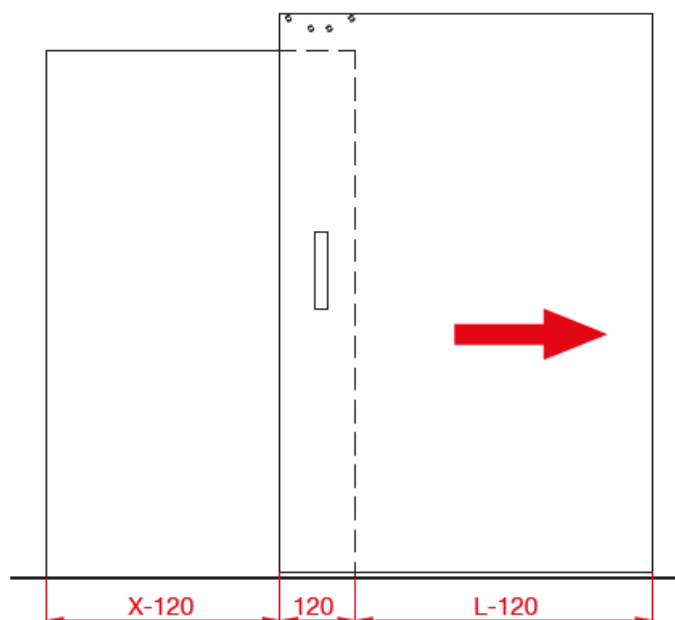
Možnosti osazení horního vozíku s přesahy křídla:

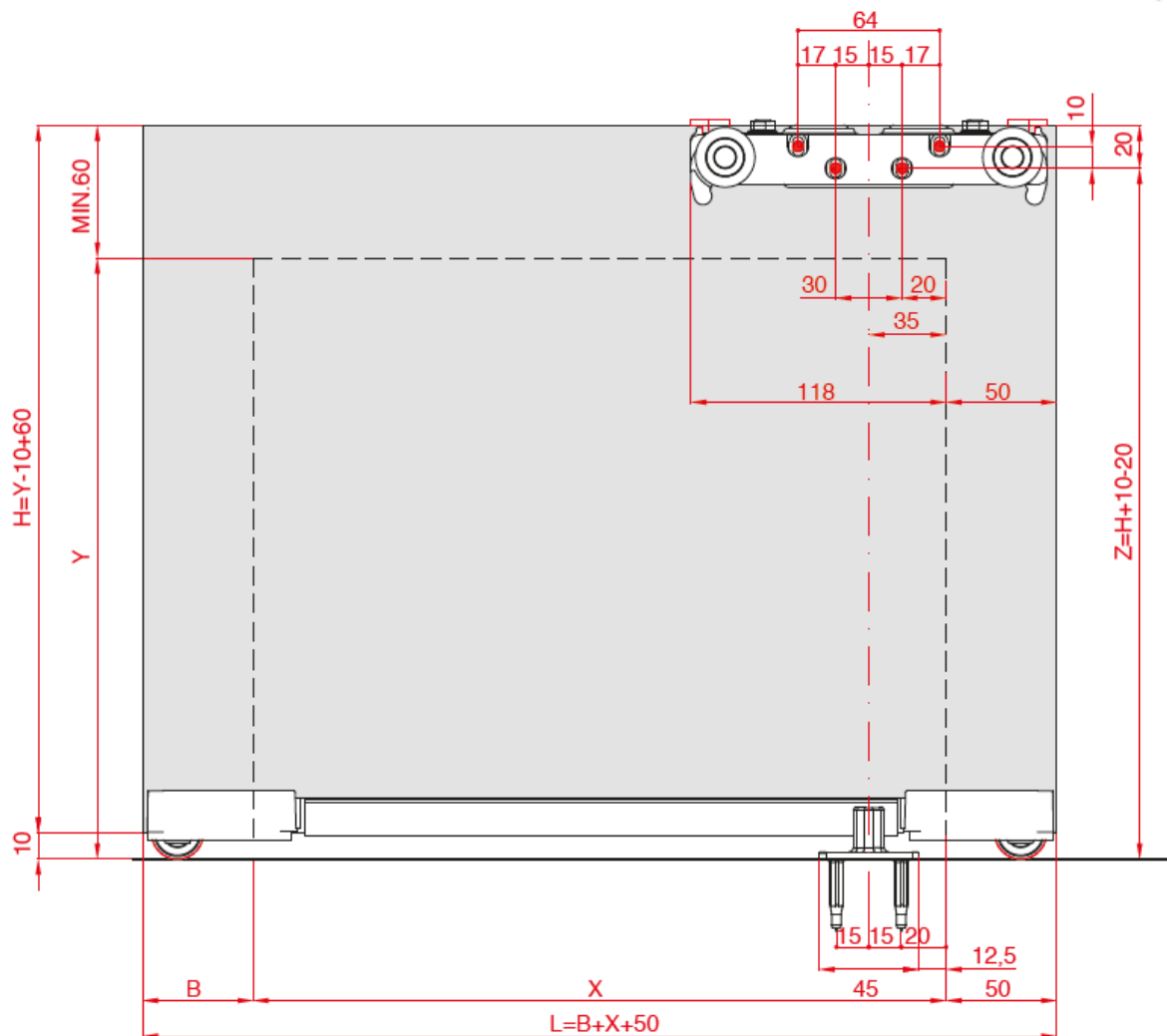
Varianta s umístěním vozíku – střed na hranu průchozího otvoru

Levé otevírání



Pravé otevírání





Rozměry

MAGIC2/1100 (K.0031.1.01)

B=0
 X= MIN. 800 (L=850)
 X= MAX. 1050 (L=1100)

B=50
 X= MIN. 800 (L=900)
 X= MAX. 1000 (L=1100)

MAGIC2/1800 (K.0031.2.01)

B=0
 X= MIN. 800 (L=850)
 X= MAX. 1750 (L=1800)

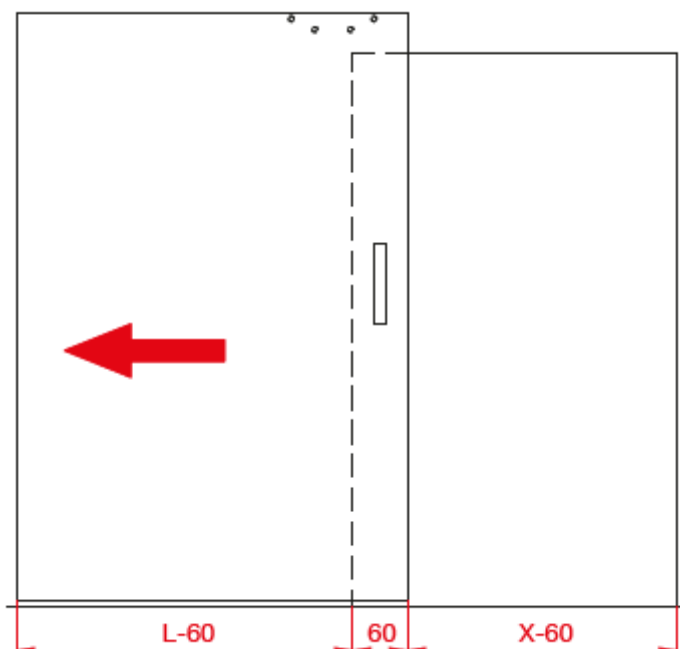
B=50
 X= MIN. 800 (L=900)
 X= MAX. 1700 (L=1800)



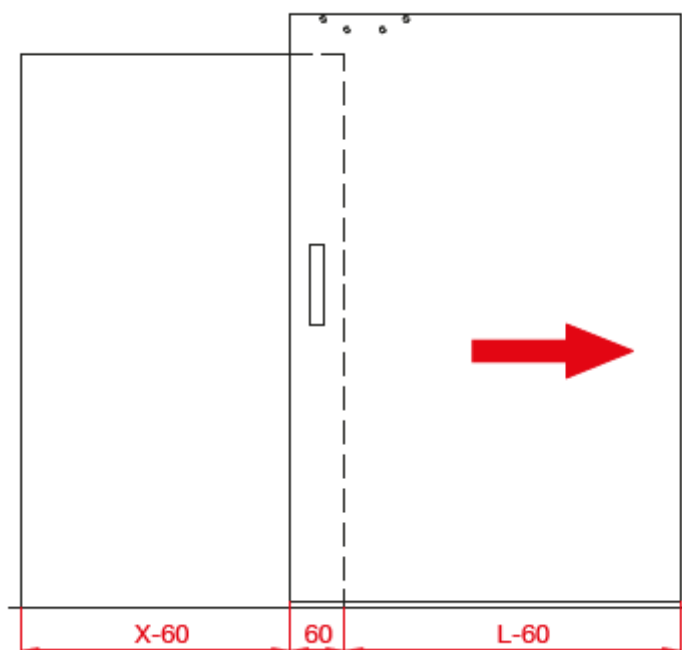
Možnosti osazení horního vozíku s přesahy křídla:

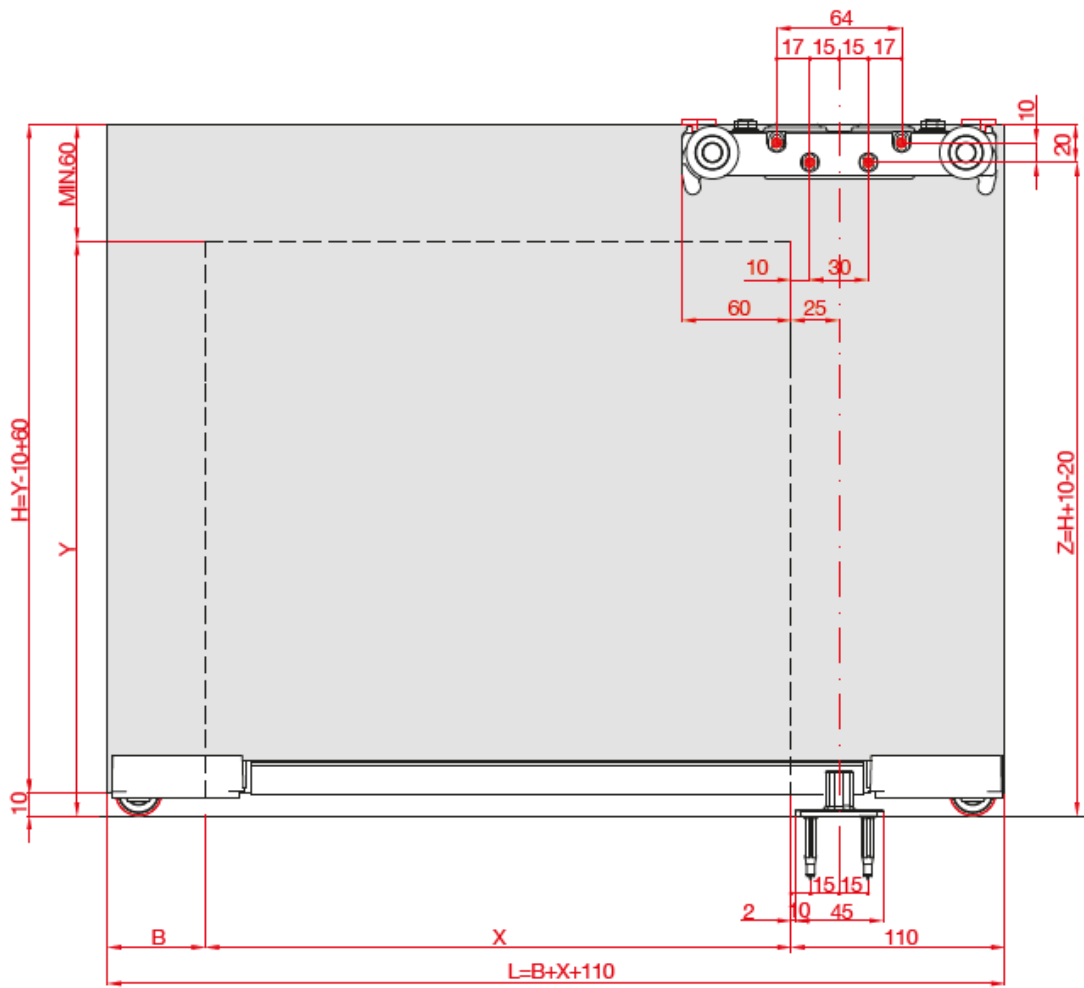
Varianta s umístěním vozíku – s částečně otevřeným křídlem

Levé otevírání



Pravé otevírání




MAGIC2/1100 (K.0031.1.01)

B=0
 X= MIN. 740 (L=850)
 X= MAX. 990 (L=1100)

B=50
 X= MIN. 740 (L=900)
 X= MAX. 940 (L=1100)

MAGIC2/1800 (K.0031.2.01)

B=0
 X= MIN. 740 (L=850)
 X= MAX. 1690 (L=1800)

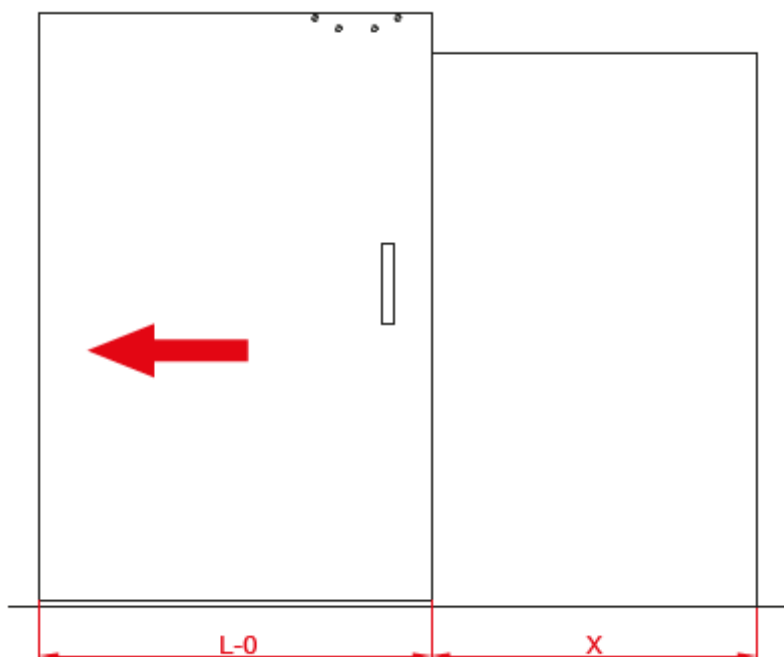
B=50
 X= MIN. 740 (L=900)
 X= MAX. 1640 (L=1800)



Možnosti osazení horního vozíku s přesahy křídla:

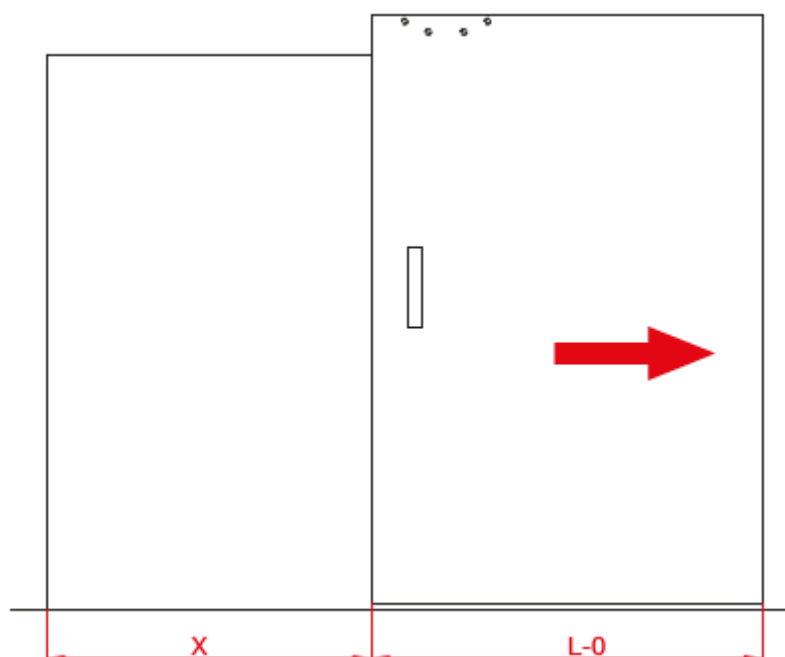
Varianta s umístěním vozíku – s maximálním otevřením křídla

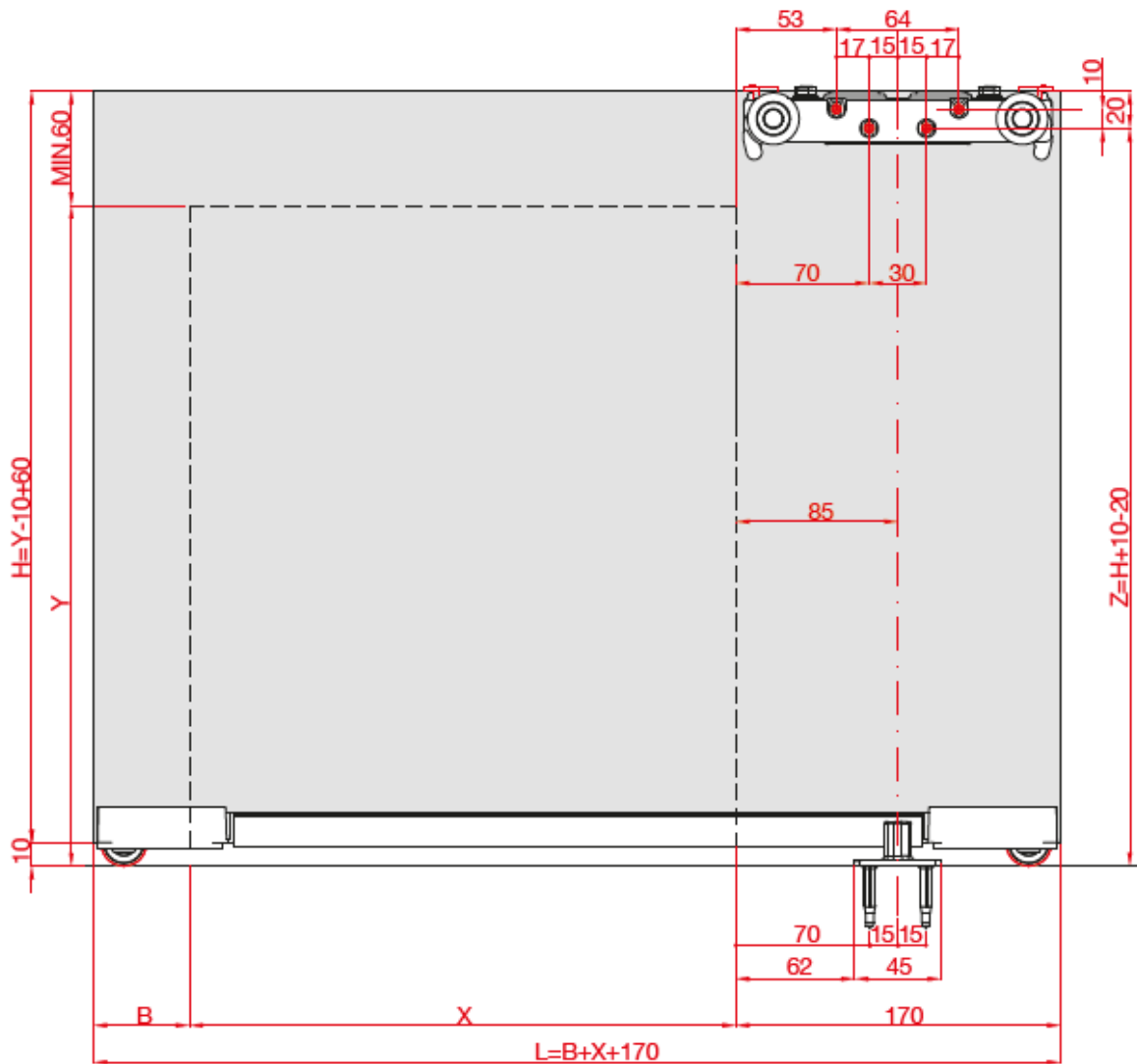
Levé otevírání



Pravé otevírání






MAGIC2/1100 (K.0031.1.01)

B=0
X= MIN. 680 (L=850)
X= MAX. 930 (L=1100)

B=50
X= MIN. 680 (L=900)
X= MAX. 880 (L=1100)

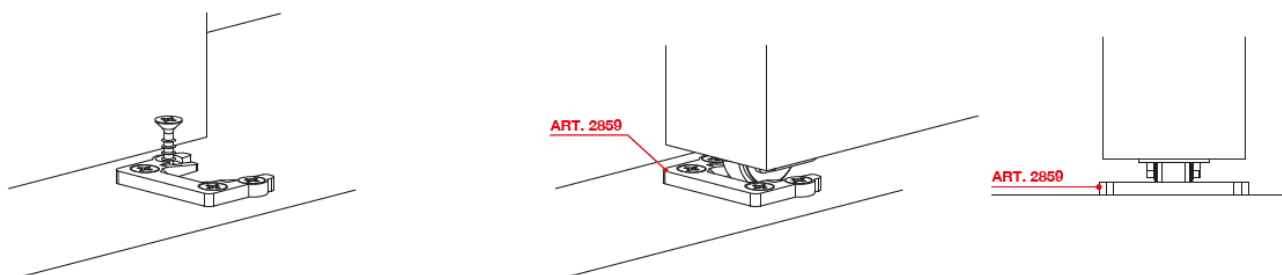
MAGIC2/1800 (K.0031.2.01)

B=0
X= MIN. 680 (L=850)
X= MAX. 1630 (L=1800)

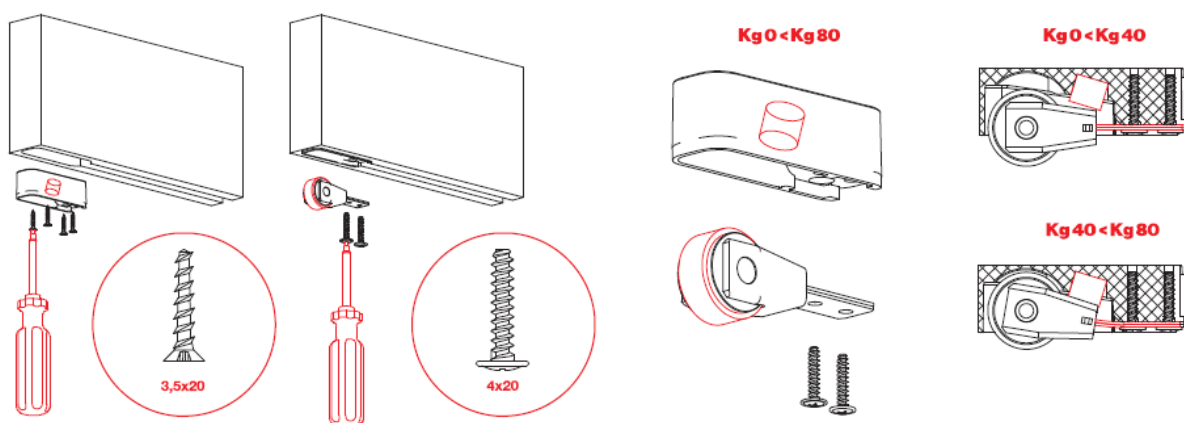
B=50
X= MIN. 680 (L=900)
X= MAX. 1580 (L=1800)



Nákres umístění zářezek spodních vozíků



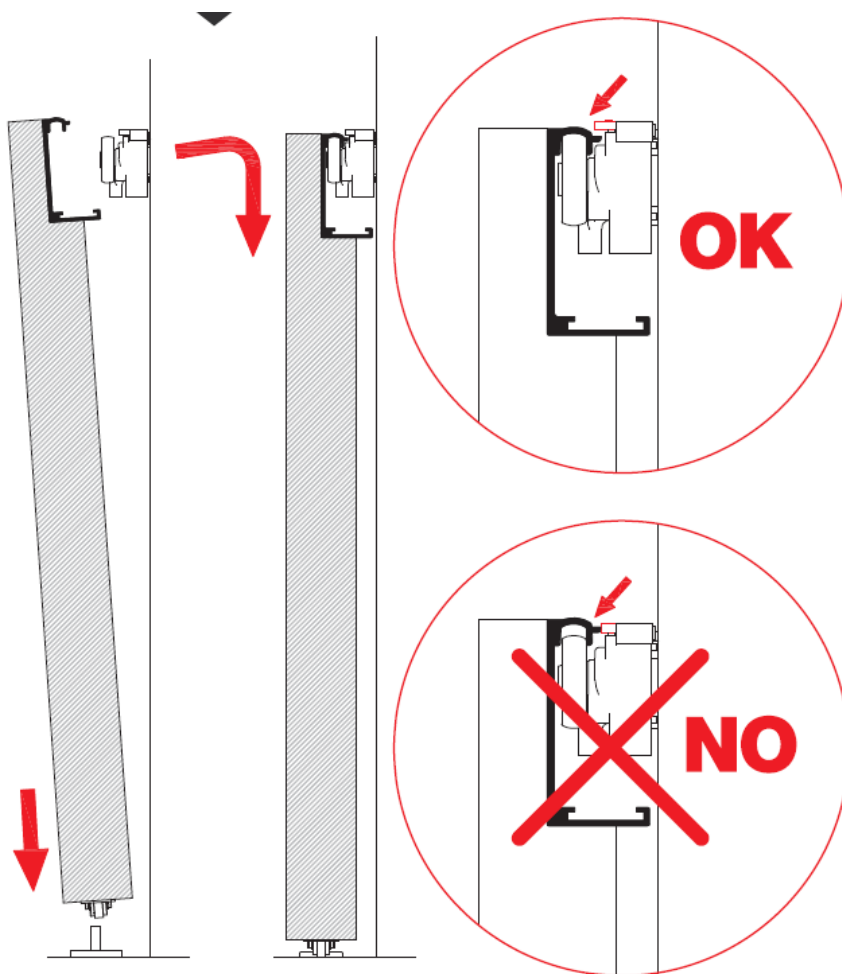
Osazení spodních pouzder a koleček do křídla



Osazení křídla na horní vozík stěnový

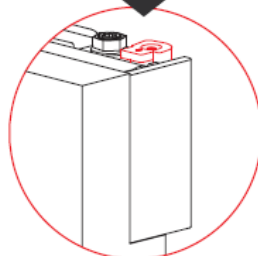
Upozornění:

Nutné dbát na správné osazení křídla na horní vozík

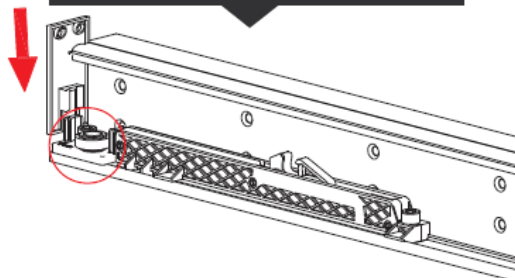


Osazení horních roln a koncových krytek

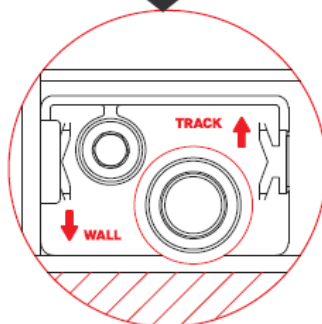
**END CAPS
TAPPI LATERALI**



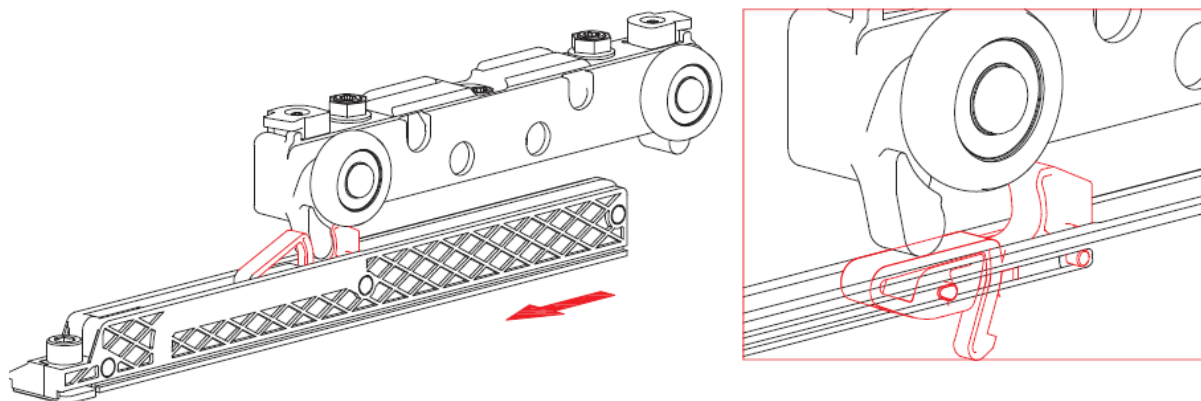
**SOFT CLOSING
FERMO AMMORTIZZATO**



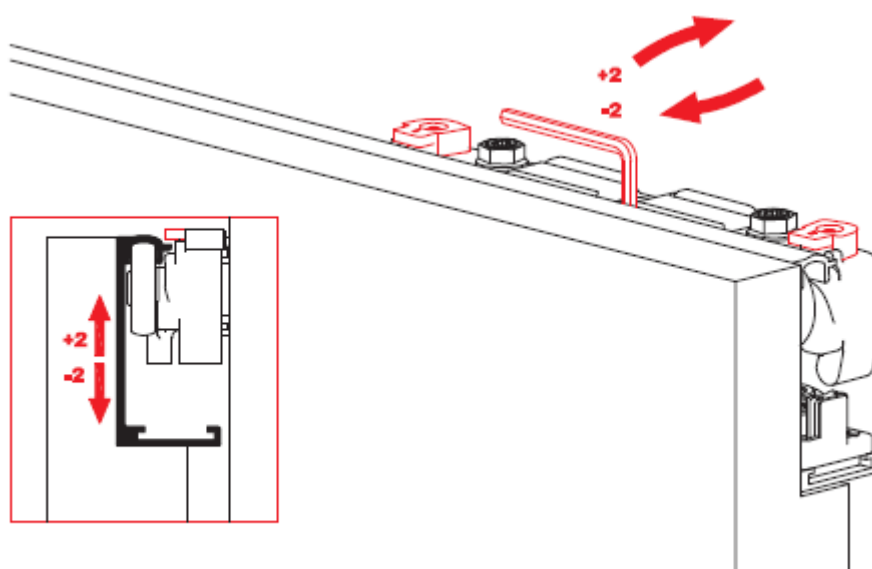
**SPACER
DISTANZIALE**



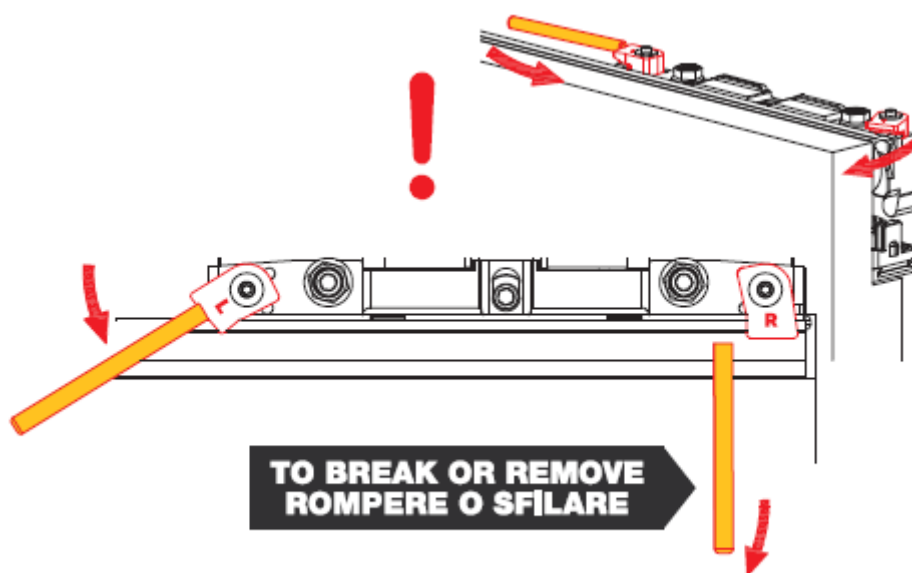
Aktivace soft dojezdu



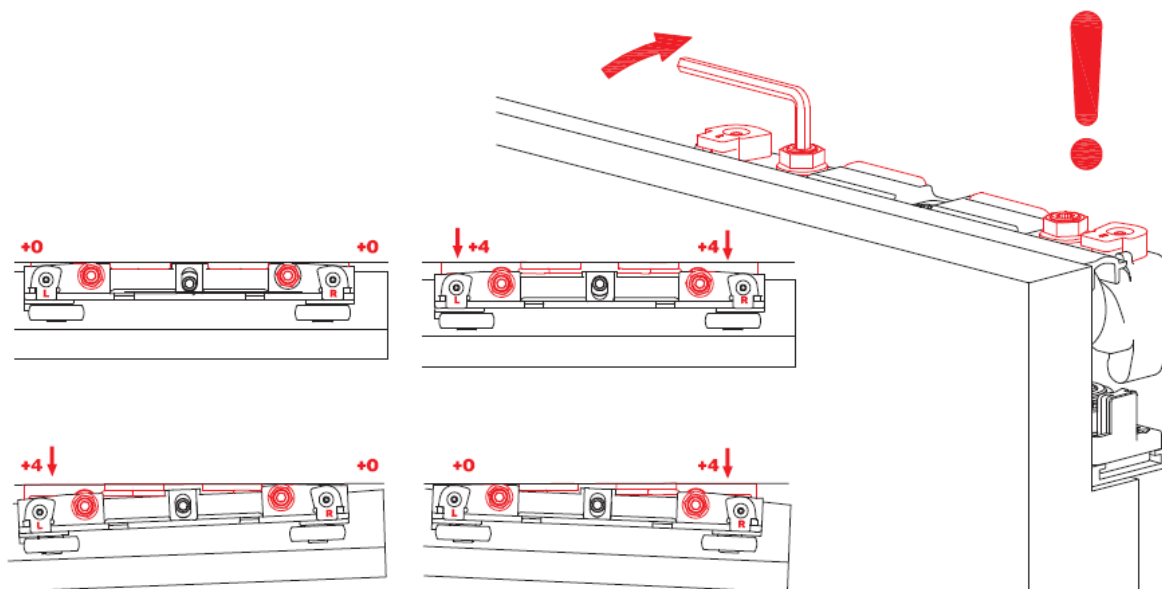
Výšková regulace křídla pomocí horního vozíky



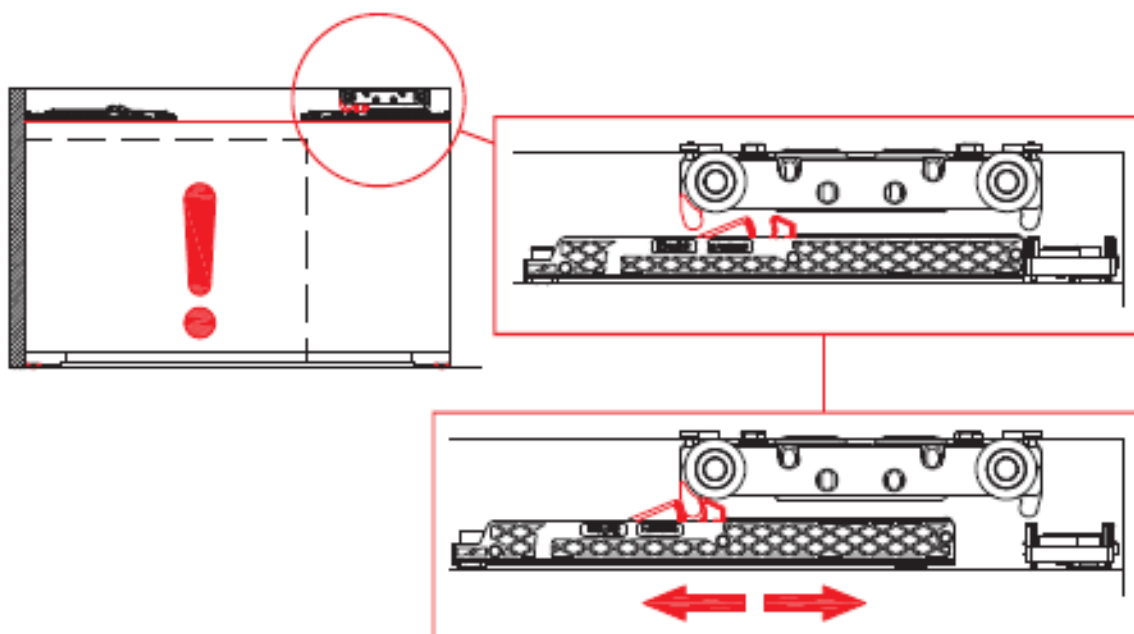
Zajištění křídla proti vypadnutí



Regulace nerovnosti stěny pomocí horního vozíku



Nastavení vzdálenosti soft dojezdu



Zafixování křídla proti vypadnutí

