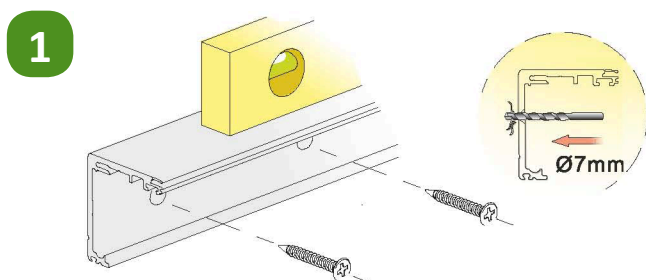
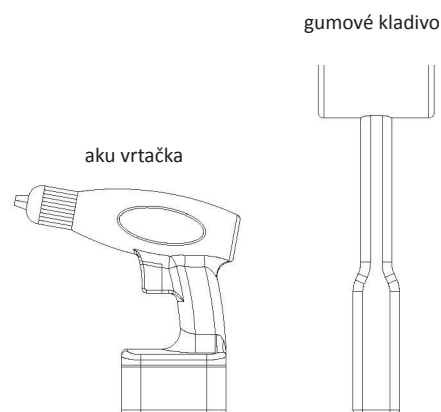
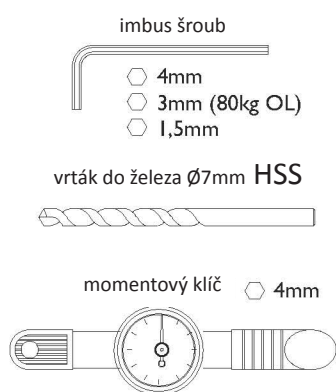


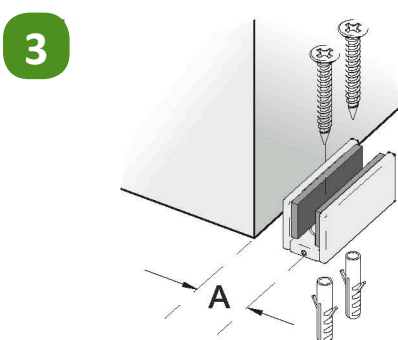
Montážní návod TWIN MINIMAL

potřebné nářadí k montáži



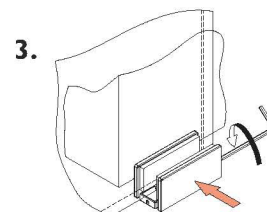
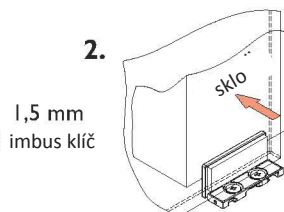
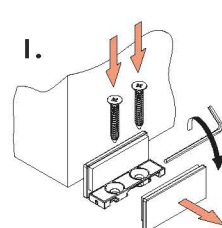
Kolejnice má předvrtané otvory pro šrouby /ne provrtané/. Potřebné otvory musíte nejdříve provrtat vrťákem o průměru 7mm. Uchycovat kolejnici budete šrouby se zápustnou hlavou o průměru 6mm (montážní materiál není součástí sady). Kolejnici vyrovnejte pomocí vodováhy a poté přišroubujte na stěnu nebo strop. Následně se ujistěte, že je kolejnice pevně uchycena k stěně nebo stropu.

Po montáži je velmi důležité vyčistit důkladně profil kolejnice.



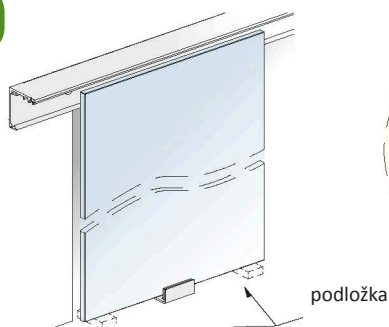
Dříve než upevníte vodící trn na podlahu, prověřte si tloušťku skla posuvného kování.

Rozměr A = 22,8mm 8mm sklo
Rozměr A = 23,8mm 10mm sklo



Nyní si naměřte tyto vzdálenosti na podlahu viz obrázek vlevo. Vodící trn odmontujte jednu stranu a uchyťte do podlahy dle požadovaného rozměru./obr. 1/. při montáži na strop dodržujte rozměr upevnění vodícího trnu dle bodu A.

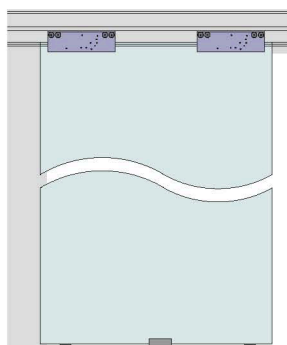
Montážní návod TWIN MINIMAL

4


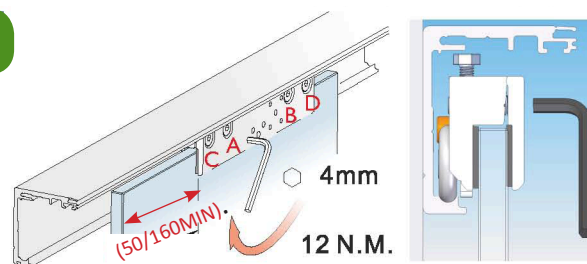
Dříve než osadíte sklo do vodícího trnu, připravte si na každou stranu 13mm podložky. Tím docílíte optimálního vyrovnání skla vůči kolejnici a podlaze.

5

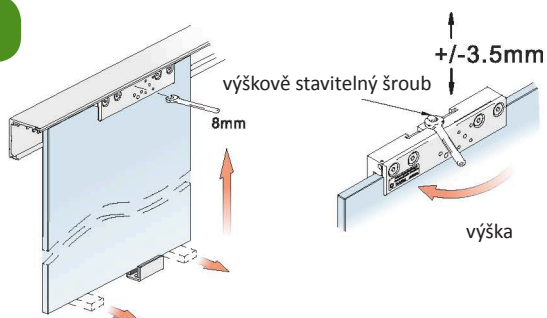

Pod sklo zasuňte dvě 8mm vysoké podložky. Tím docílíte optimálního vyrovnání skla pro další montáž viz. dle obr. 4. Dříve než zasunete vozíky do skla, vložte do nich pryžové vymežovací podložky. Pro 8mm dveře se používají 2mm podložky. Následně vložte do kolej-nice vozíky z obou stran. Zkontrolujte zda není mezera mezi vozíky a sklem větší než 1mm.

6


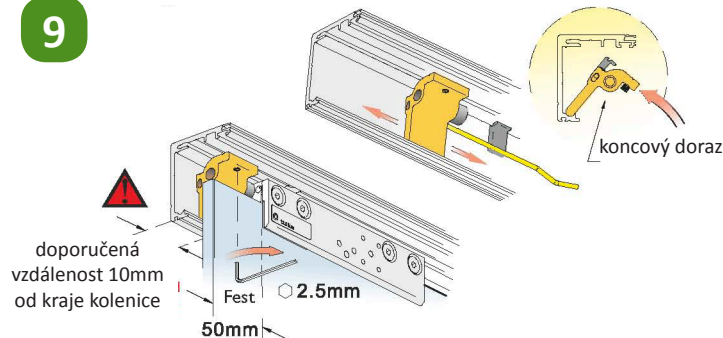
Po vsunutí vozíčků na sklo slouží již vozíky jako pomůcka a fixují Vám křídlo horizontálně.

7


Při použití standardního koncového dorazu nastavte vzdálenost od kraje skla ke hraně vozíku min. 50mm. Při použití se soft dojezdem nastavte vzdálenost od kraje skla ke hraně vozíku min. 160mm. Jakmile nastavíte rozměry, začněte dotahovat šroubu viz. dle obr. 7. postup: A,B,C,D.

8


Následně můžete nastavit výšku skla pomocí výškově stavitelného šroubu. Výšku je možné posouvat $\pm 3,5$ mm.

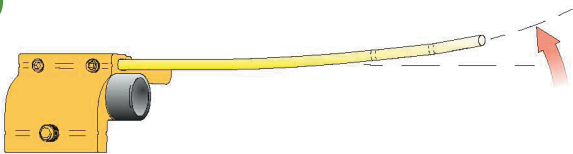
9


Z boků kolejnice vložte dovnitř koncové dorazy. Doporučená minimální vzdálenost od kraje kolejnice k dorazu je 10mm. Pro připevnění použijte imbusový klíč 2,5mm.

Následně pokud budete montovat posuvné kování pouze s normálním koncovým dorazem pokračujte v bodě 9. u montáže se Soft dojezdem vynechte bod 9. Pokračujte body 10-13.

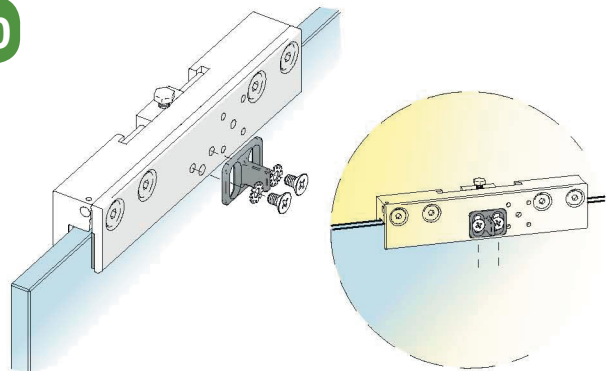
Montážní návod TWIN MINIMAL

9a



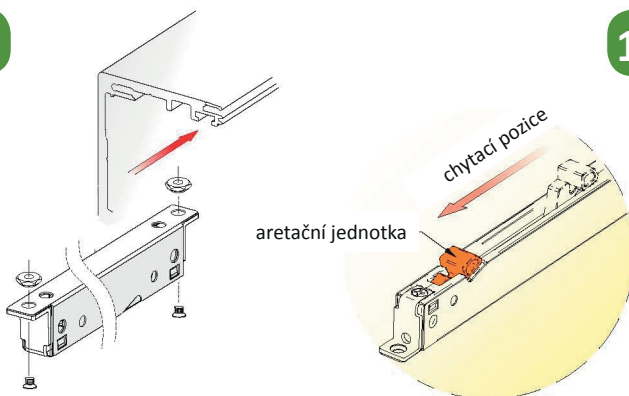
Nerovnosti stěny nebo stropu mohou zapříčinit, že jazýček bude při dojezdu drhnout. V tomto případě vyndejte doraz z kolejnice a přihněte jazýček směrem nahoru dle obr. 9A, poté namontujte doraz zpět.

10

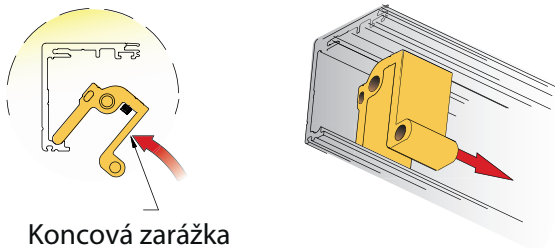


Dříve než vložíte sklo do kolejnice namontujte na vozík unášče, které budou následně zachytávat aretační jednotku v soft dojezdech. Unášče proto zatím neutahujte úplně, jelikož budete ještě štelovat jejich výšku.

11



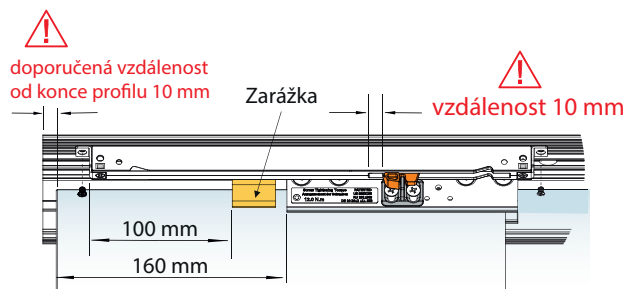
Následně vložte do určené drážky v kolejnici matice s osazením do kterých uchytíte soft dojezd. Aretační jednotku na softu nastavte do chytací pozice. Poté přichyťte soft dojezd k již vloženým maticím. Optimální vzdálenost mezi horní aretační jednotkou a unáščem je 2,6mm.



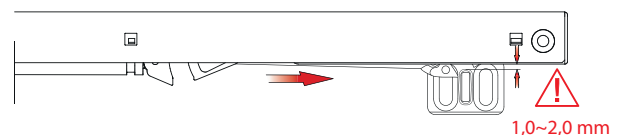
Koncová zarážka

Poté vložte do kolejnice koncové dorazy bez jazýčků a upevněte.

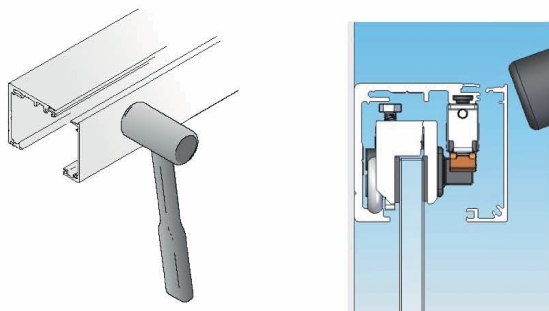
12



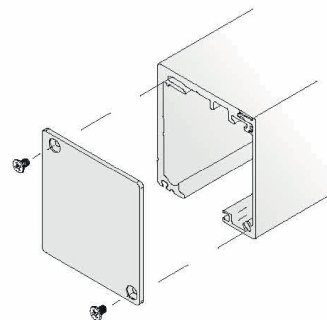
Soft dojezd



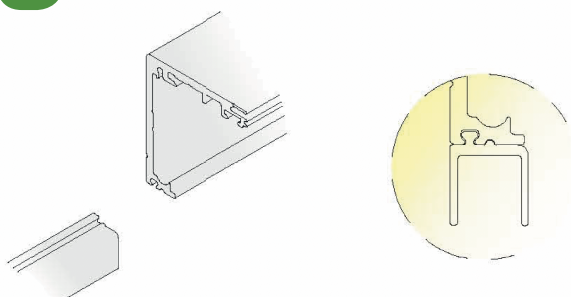
Montážní návod TWIN MINIMAL

13


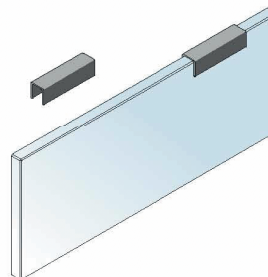
Pokud máte všechny tyto úkony splněny můžete kolejnici zakrýt předním krytem pomocí gumové paličky.

14


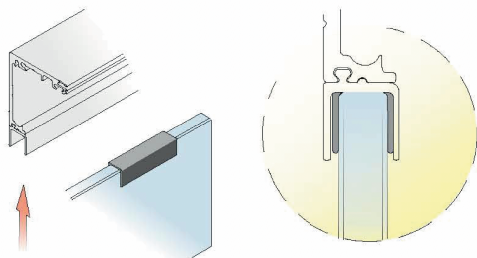
Z bočních stran kolejnice poté našroubujte krytky.

A


Hliníkový profil bočního světlíku vložte do dolní drážky kolejnice viz obr. A

B


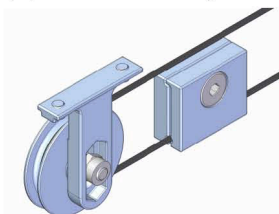
Na sklo určené pro boční světlík nasadte plastové vymezačící podložky v sadě je 8 ks těchto podložek jak pro 4x8 mm tak pro 4x10 mm sklo.

C


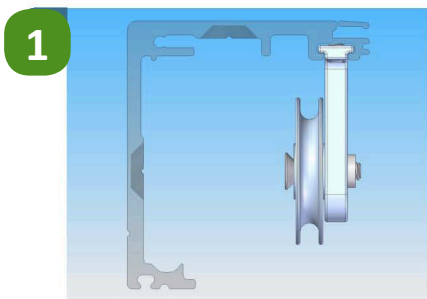
Poté vložte sklo do bočního světlíku. Pro montáž skla k podlaze použijte profil tvaru „U“ v závislosti na montážních okolnostech.

Montážní návod TWIN MINIMAL

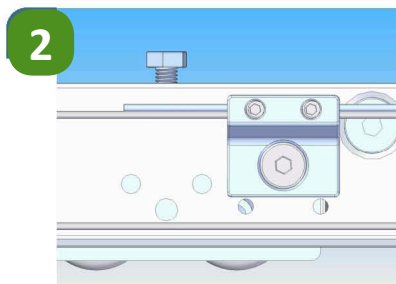
montáž synchro



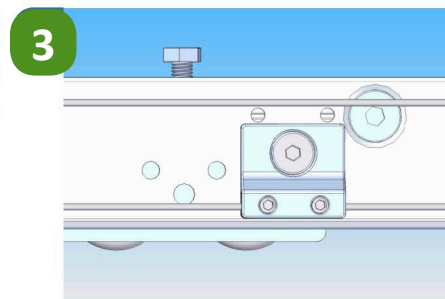
Z každé strany kolejnice vložte kladky do drážky a přišroubujte / viz obr.1/. Na vozíky následně namontujte upínací destičky /viz obr. 2. a 3/. Kladky jsou výškově stavitelné. Kladkami protáhněte ocelové lanko. Nastavte potřebnou délku a oba konce spojte v jedné z upínacích destičkách. Výškově stavitelnými šrouby na kladce můžete poté nastavit perfektní chod posuvného kování.



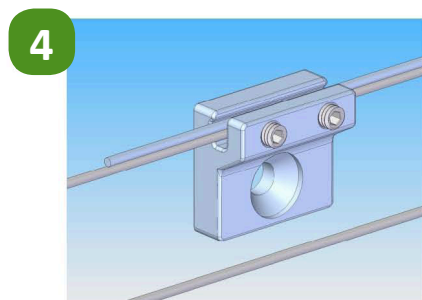
kladka



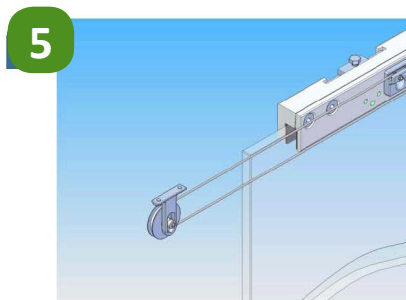
upínací destička horní část



upínací destička spodní část



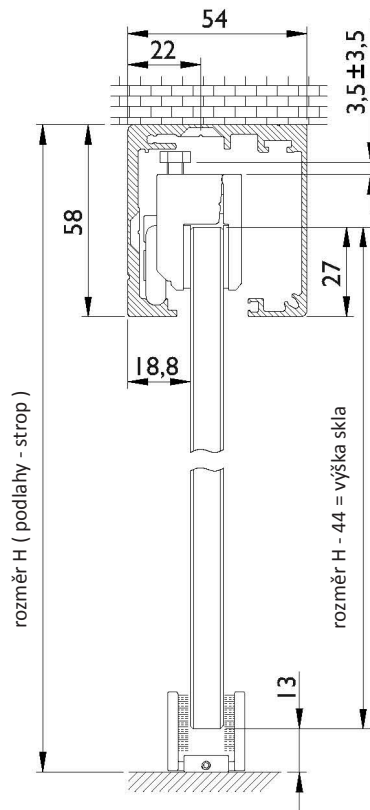
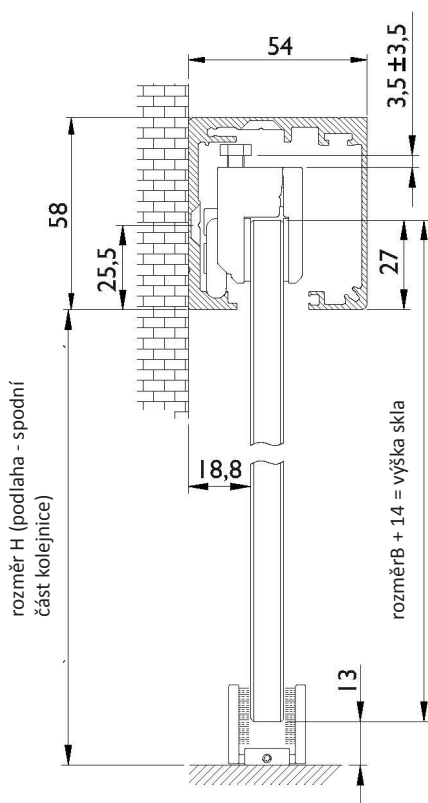
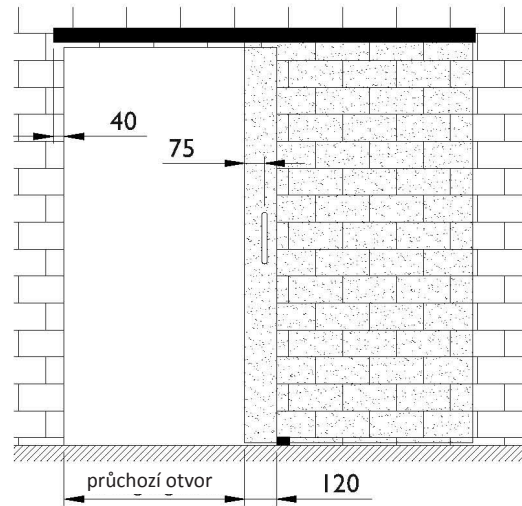
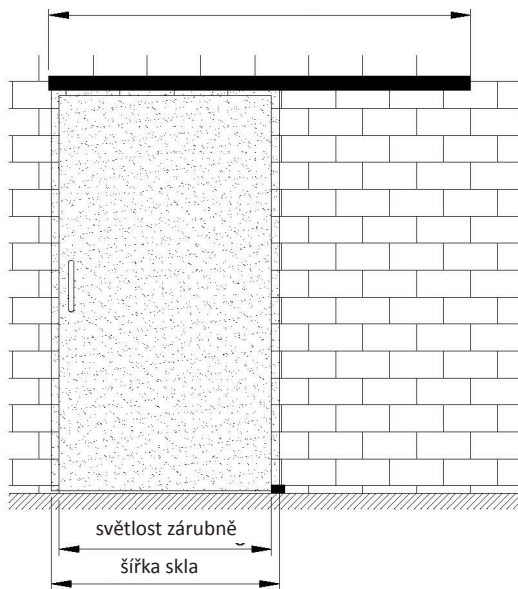
lanko uchycené v upínací destičce



kladkou protažené lanko

Montážní návod TWIN MINIMAL

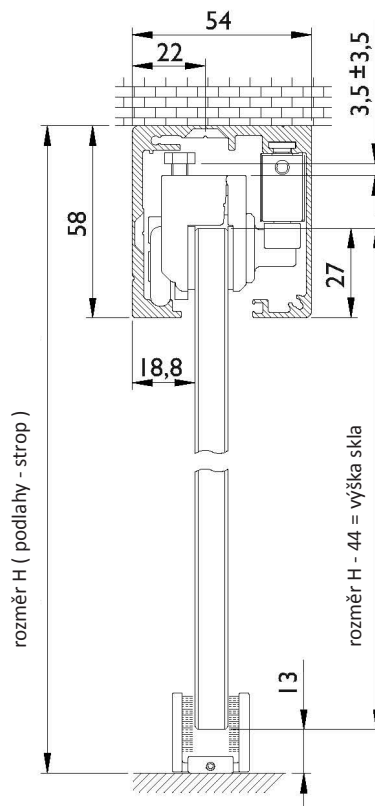
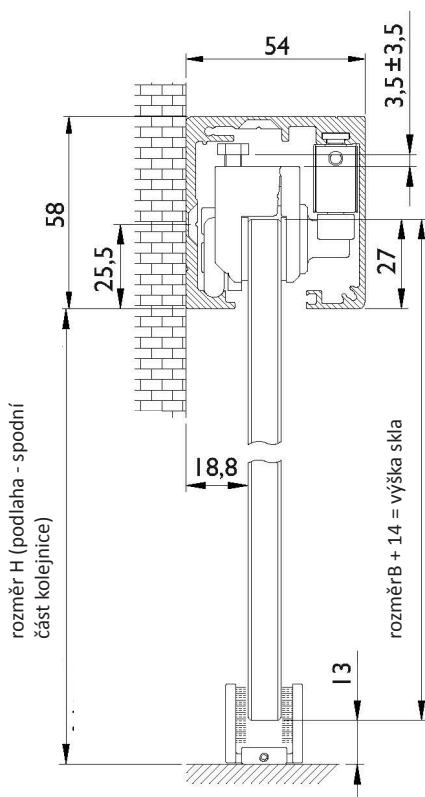
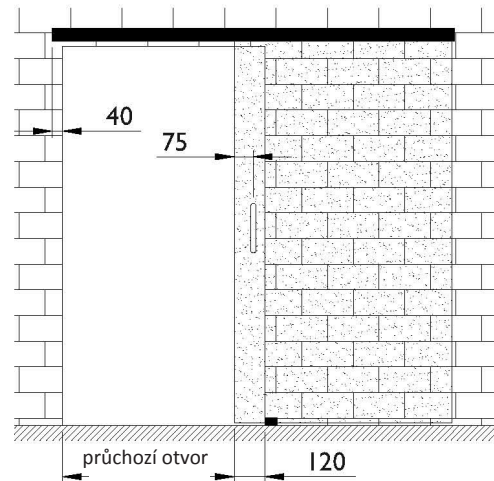
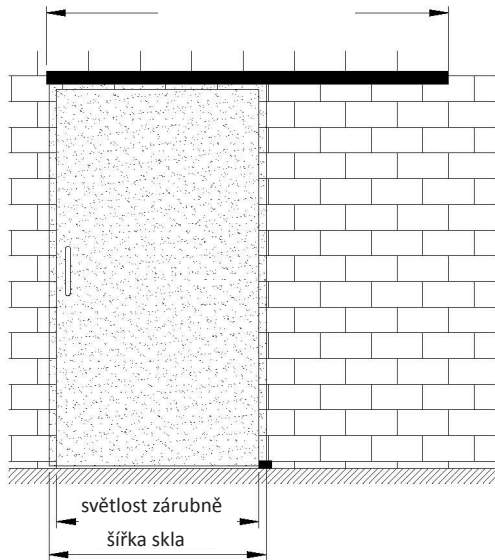
jednokřídlé dveře sklo bez soft dojezdu



- šířka skla:**
světlost zárubně + 60 mm
- výška skla:**
montáž na stěnu = rozměr B + 14 mm
montáž na strop = rozměr H - 44 mm
- délka kolejniče:** (šířka skla x 2) - 10
- průchozí otvor:**
světlost zárubně - 120 mm
- délka kolejniče 2000 mm:**
max. světlost zárubně 1005 mm
- délka kolejniče 2400 mm:**
max. světlost zárubně 1205 mm
- max. nosnost při použití soft dojezdu:

Montážní návod TWIN MINIMAL

montáž sklo se soft dojezdem



šířka skla:

světlost zárubně + 60 mm

výška skla:

montáž na stěnu = Maß B + 14 mm

montáž na strop = Maß H - 44 mm

délka kolejnice

(dveřní šířka x 2) - 10

průchozí otvor:

světlost zárubně - 120 mm

délka kolejnice 2000 mm:

max.světlost zárubně 1005 mm

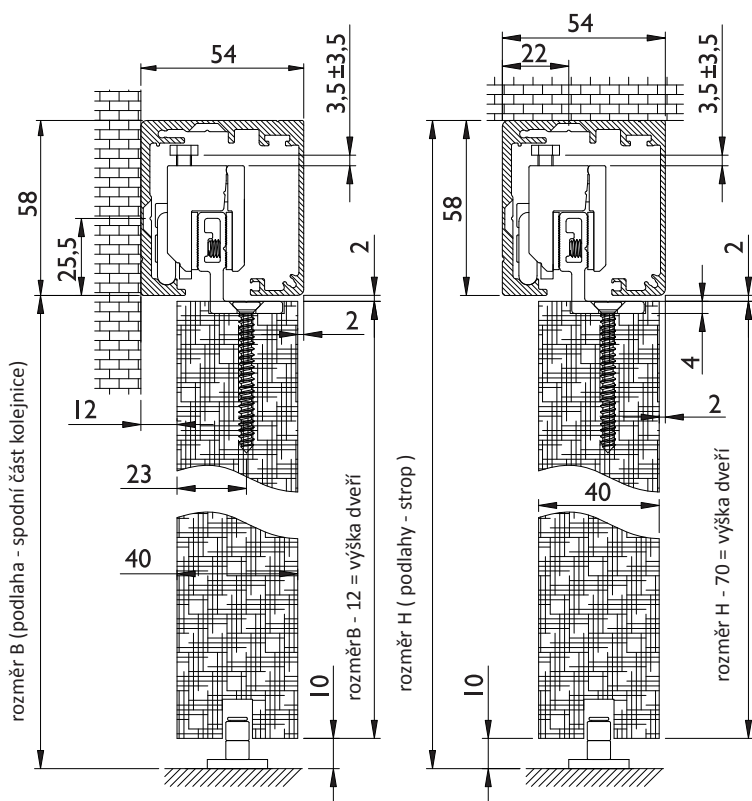
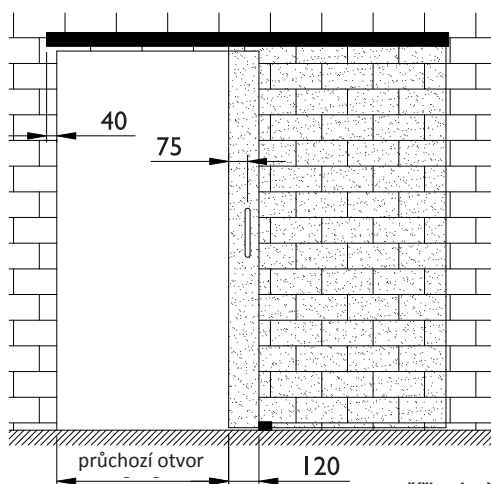
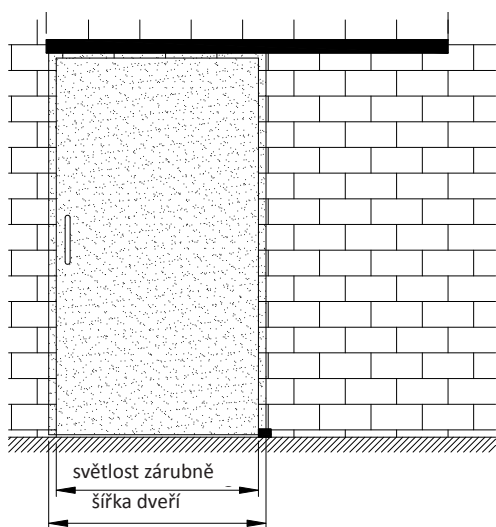
délka kolejnice 2400 mm:

max.světlost zárubně 1205 mm

80 kg olejový soft dojezd

Montážní návod TWIN MINIMAL

montáž dřeva



šířka dveří:

světlost zárubně + 60 mm

výška dveří:

montáž na stěnu = rozměr B - 12 mm

montáž na strop = rozměr H - 70 mm

délka kolejnice:

(šířka dveří x 2) - 10

průchozí otvor:

světlost zárubně - 120 mm

délka kolejnice 2000 mm:

max. světlost zárubně 1005 mm

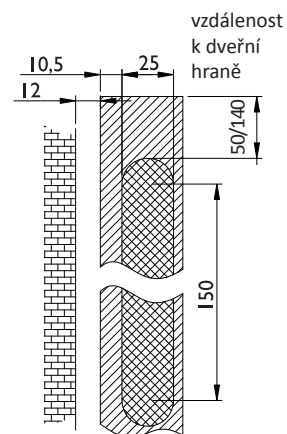
délka kolejnice 2400 mm:

max. světlost zárubně 1205 mm

nostnost:

montážní set s 2 vozíky 80kg

montážní set s 4 vozíky 120kg

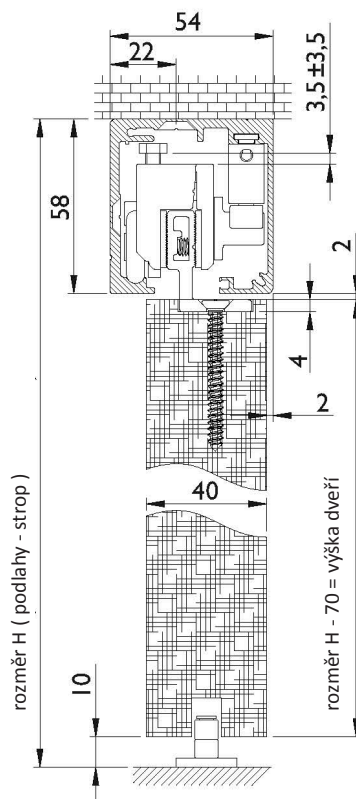
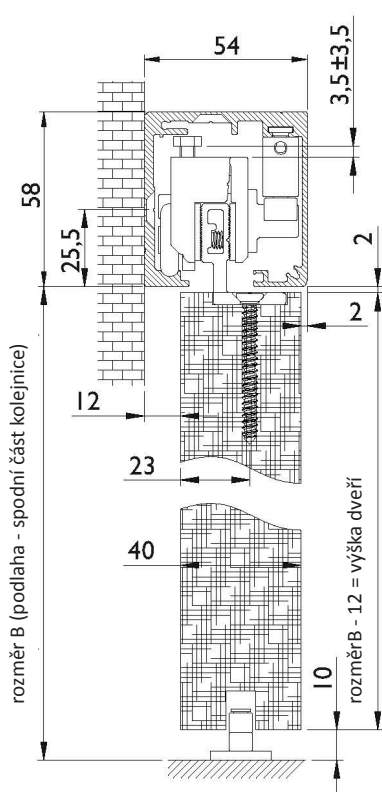
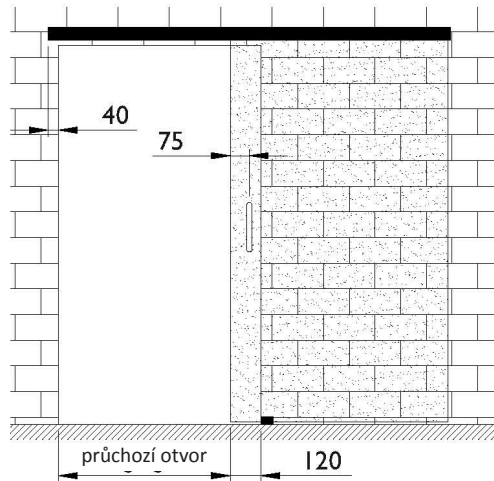
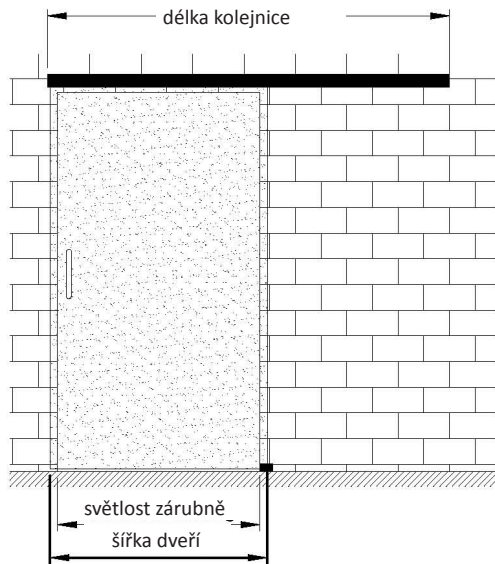




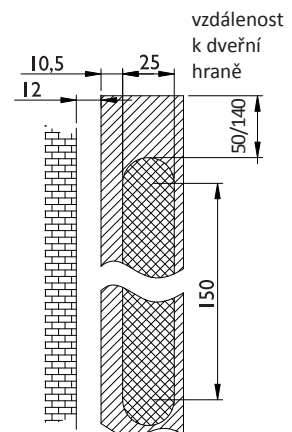
TWIN[®]

Montážní návod TWIN MINIMAL

montáž dřevo se soft dojezdem



- šířka dveří:**
světlost zárubně + 60 mm
- výška dveří:**
montáž na stěnu = rozměr B - 12 mm
montáž na strop = rozměr H - 70 mm
- délka kolejnice:**
(šířka dveří x 2) - 10
- průchozí otvor:**
světlost zárubně - 120 mm
- délka kolejnice 2000 mm:**
max. světlost zárubně 1005 mm
- délka kolejnice 2400 mm:**
max. světlost zárubně 1205 mm
- nostnost:**
montážní set s 2 vozíky
= 60 kg nebo 80 kg



Montážní návod TWIN MINIMAL

boční světlík

