

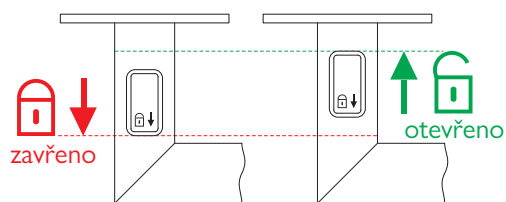
Montážní návod - FAST LOCK

1.1

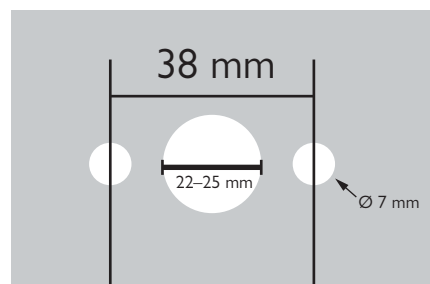
Omezení dveří

- Kování je vhodné pouze pro tloušťku dveří **38 až 46 mm**.

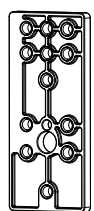
Funkčnost



Příprava dveřního křídla



1.2 Potřebné nářadí k montáži



Vrtací šablona

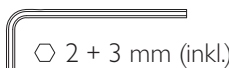
Tužka



Vrták 7 mm Ø

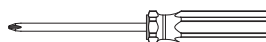


Imbus klíč

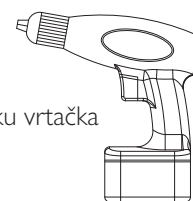


2 + 3 mm (inkl.)

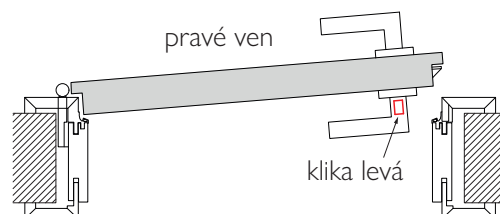
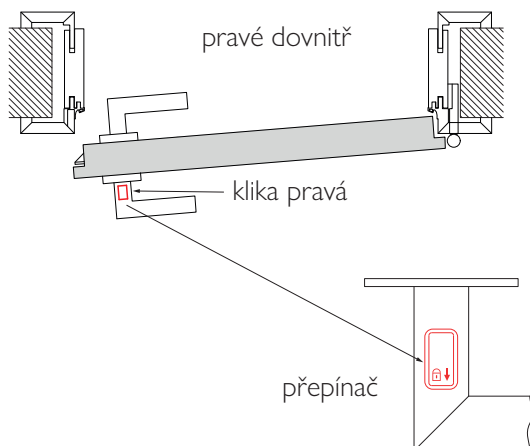
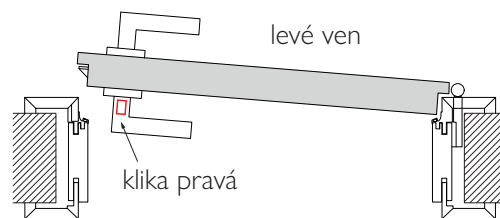
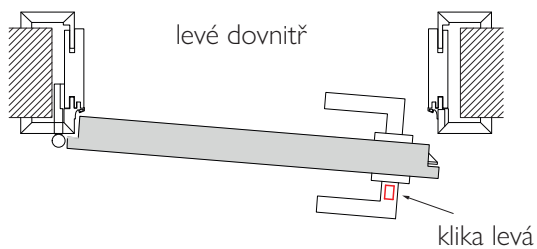
Křížový šroubovák PH2



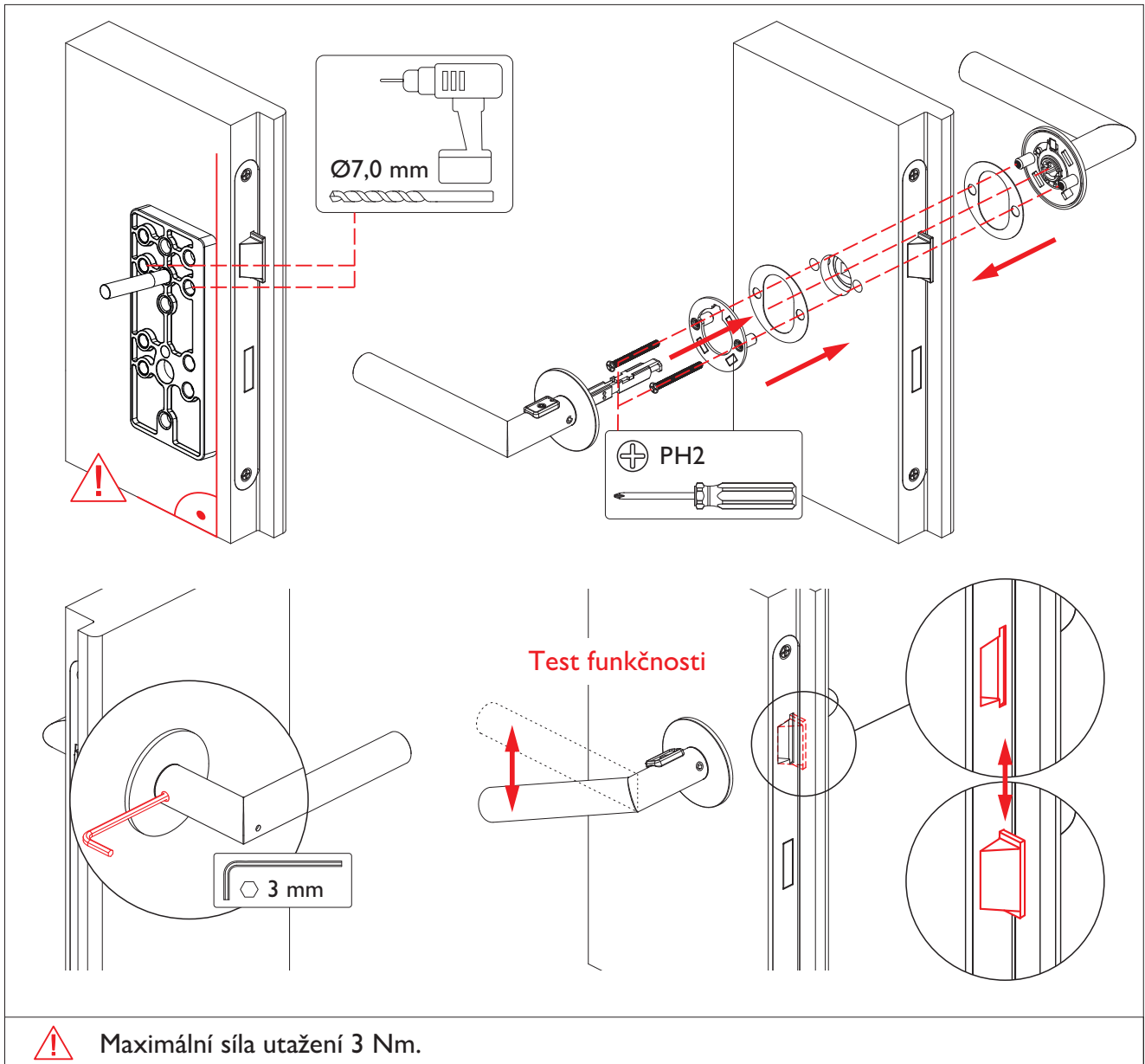
Aku vrtačka



1.3 Údaje o směru otevírání/orientace kování



2. Montáž



3. Nouzové otevření

