



DIVA FLUID

New Patented sliding system equipped with next generation Fluid soft-closing technology.
Nuovo sistema di scorrevoli brevettato con fermi ammortizzati dotati della tecnologia di ultima generazione Fluid.



DIVA FLUID

PATENTED

Diva Fluid is the **new patented sliding system dedicated to design doors**, shaped by exposed aluminium tracks and **Fluid next generation soft-closing technology**.

Diva Fluid is featured by minimal style thanks to optimized sliding trolleys built-in the door with a totally updated milling pattern, meanwhile **Patented Fluid dampers are totally concealed into the tracks** in order to stand out the original design of the door. The exposed aluminium sliding tracks are available in various modern finishing solutions according to latest architectural and aesthetical trends.

Diva Fluid è l'**innovativo sistema scorrevole brevettato con fermi ammortizzati Fluid di ultima generazione**, dedicato a porte di design.

Caratterizzato da uno stile minimalista, il nuovo sistema **Diva Fluid** con scorrimento frontale esalta il design originale della porta con i nuovi scorrevoli ottimizzati e nascosti grazie alla nuova lavorazione semplificata, mentre **i fermi brevettati Fluid risultano completamente nascosti nei binari** in modo da azzerarne l'impatto visivo.

I binari di scorrimento sono disponibili in varie soluzioni di finitura moderne, coerentemente con le ultime tendenze estetiche e di architettura.





Easy mounting

New Diva Fluid **assembling process has been simplified** thanks to new support jig, developed to guide installers step by step and to **grant the best functionality possible** of the system.

PATENTED

Facile da montare

Il **processo di assemblaggio** del nuovo Diva Fluid è **stato semplificato** grazie alla nuova maschera (dima) di supporto, sviluppata in modo da guidare gli installatori passo dopo passo e per **garantire la miglior funzionalità possibile** del sistema.

Safety first

The new patented anti-jumping system allows to grant the maximal safety to all installers and end-users, avoiding the door to fall in any circumstance.

La sicurezza prima di tutto

Il nuovo anti-sganciamento brevettato permette di garantire la massima sicurezza per tutti gli installatori e gli utenti finali, impedendo alla porta di cadere in qualsiasi circostanza.



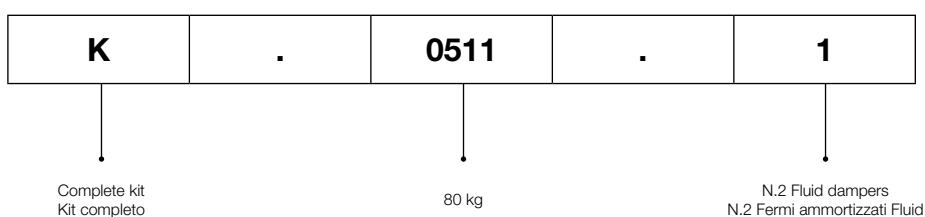
Diva Fluid

COMPLETE BOX KIT / KIT COMPLETO IN SCATOLA



K	Complete kit / Kit completo
	0511
	1 N.2 Fluid dampers N.2 Fermi ammortizzati Fluid

EXAMPLE / ESEMPIO

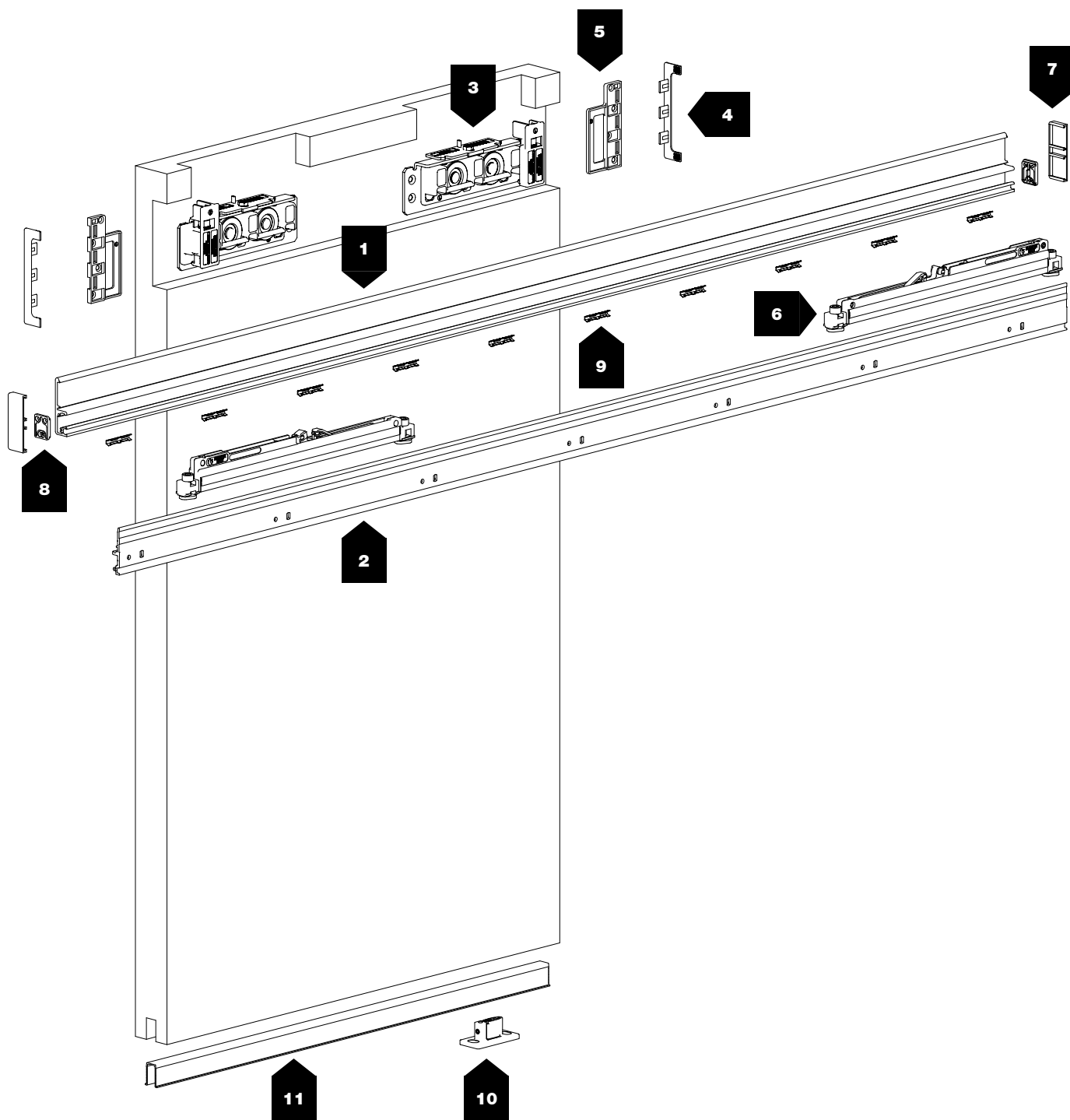


Tracks / Binari		ALUMINUM FINISHES CODES / CODICI FINITURE ALLUMINIO	
CODE / CODICE	DRILLED CODE / CODICE FORATO	FINISH COLOR / COLORE FINITURA	
8 01 0.0	8 01 2.0	01 A	Anodized Silver / Argento
8 02 0.0	8 02 2.0	02 AS	Brushed Anodized Silver / Argento Spazzolato
8 12 0.0	8 12 2.0	12 E3	Anodized Dark Brown / E3
8 13 0.0	8 13 2.0	13 E3S	Brushed Anodized Dark Brown / E3 Spazzolato
8 14 0.0	8 14 2.0	14 N	Anodized Black / Nero
8 15 0.0	8 15 2.0	15 NS	Brushed Anodized Black / Nero Spazzolato
8 16 0.0	8 16 2.0	16 NK	Anodized Nickel / Nichel
8 17 0.0	8 17 2.0	17 NKS	Brushed Anodized Nickel / Nichel Spazzolato
			STANDARD
			SPECIAL

Tracks / Binari		PLASTIC FINISHES CODES / CODICI FINITURE PLASTICA	
CODE / CODICE	FINISH COLOR / COLORE FINITURA		
8 14 0.0	14 N	Anodized Black / Nero	STANDARD
8 23 0.0	23 GR	Gray / Grigio	

Diva Fluid

Patented sliding system with Fluid soft-closing technology
Sistema di scorrevoli brevettato con fermi ammortizzati Fluid



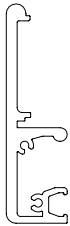
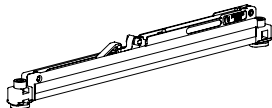

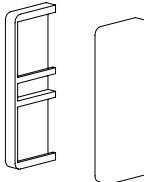
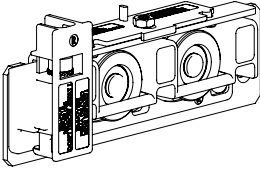
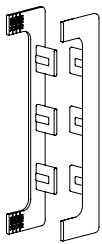
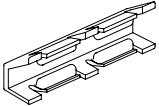
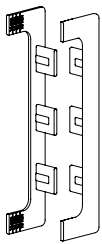
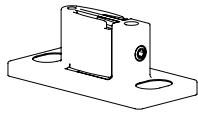
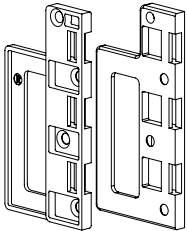
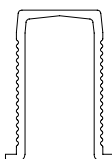
80 kg



600 ÷ 1500 mm



10 mm

N°	Barcode		kg		N°	Barcode		kg																			
1	2560 8 02 0.02560 8 13 0.02560 8 15 0.02560 8 17 0.02560		80		6	2562/80		80																			
										2	2570 8 01 2.02570 8 12 2.02570 8 14 2.02570 8 16 2.02570		80		7	2567/A		-									
																				3	2564_DX		80		2567/N	-	
4	2563/A		80		9	3491		-																			
										4	2563/N		80		10	333		-									
5	2559		-		11	121 8 14 0.00121 8 23 0.00121		-																			

Diva Fluid

Patented sliding system with Fluid soft-closing technology
 Sistema di scorrevoli brevettato con fermi ammortizzati Fluid



80 kg



N.2 Fluid dampers
 N.2 Fermi ammortizzati
 Fluid



Patented system
 Sistema brevettato



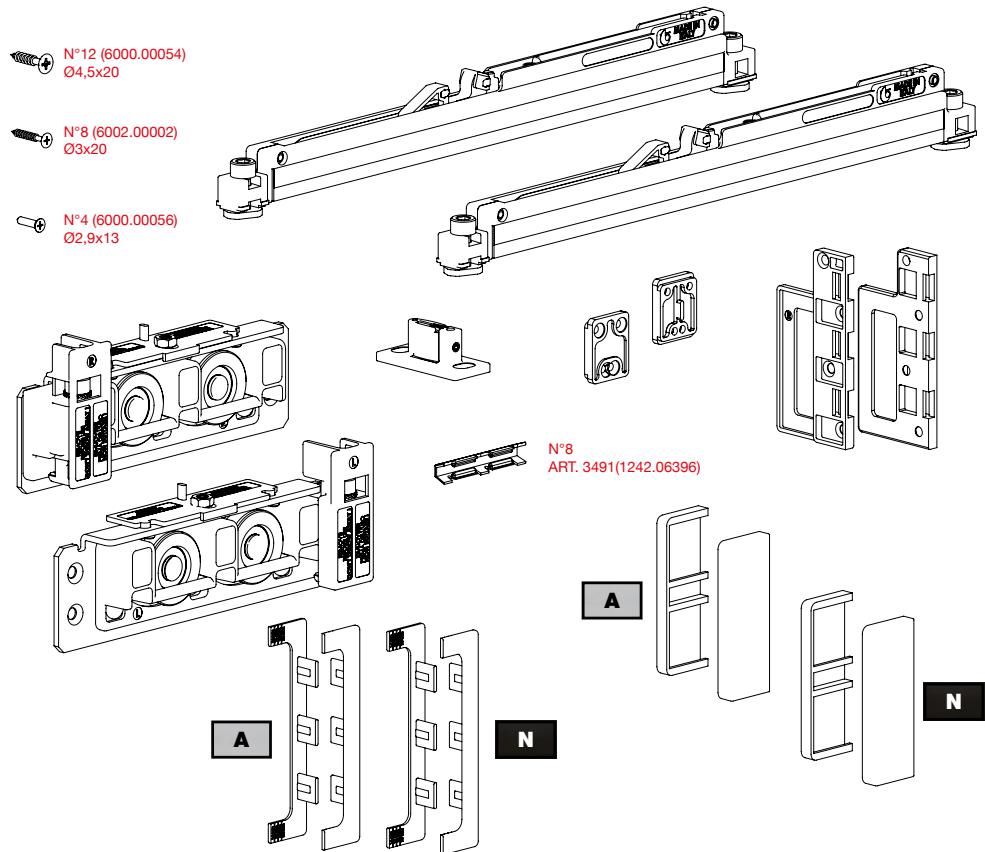
Ball bearings
 Cuscinetti a sfera



Anodized Silver
 Argento

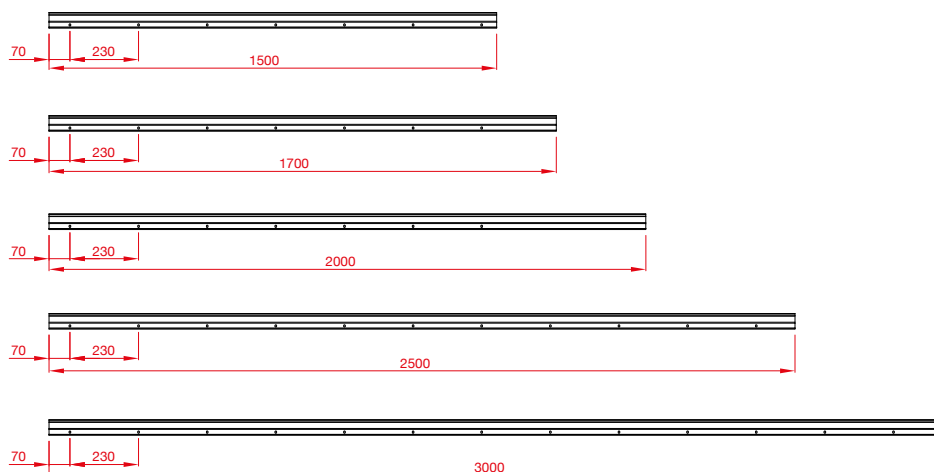


Anodized Black
 Nero

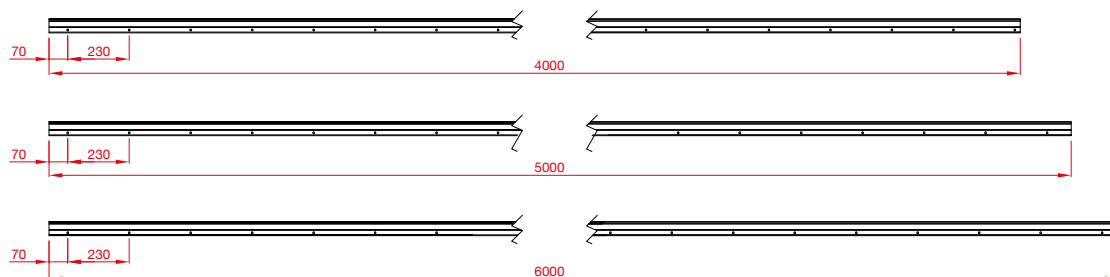


CODE		
K.0511.1		4x

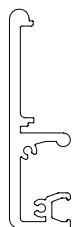
STANDARD HOLES AND MEASUREMENTS / FORATURE E MISURE STANDARD



HOLES AND SIZES ON REQUEST / FORATURE E MISURE A RICHIESTA



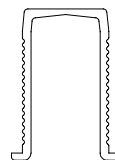
TRACKS / SPECIFY ARTICLE NUMBER, LENGTH AND COLOR WHEN ORDERING BINARI / AL MOMENTO DELL'ORDINE SPECIFICARE ARTICOLO, LUNGHEZZA E COLORE



ART. 2560
 8 02 0.02560
 8 13 0.02560
 8 15 0.02560
 8 17 0.02560



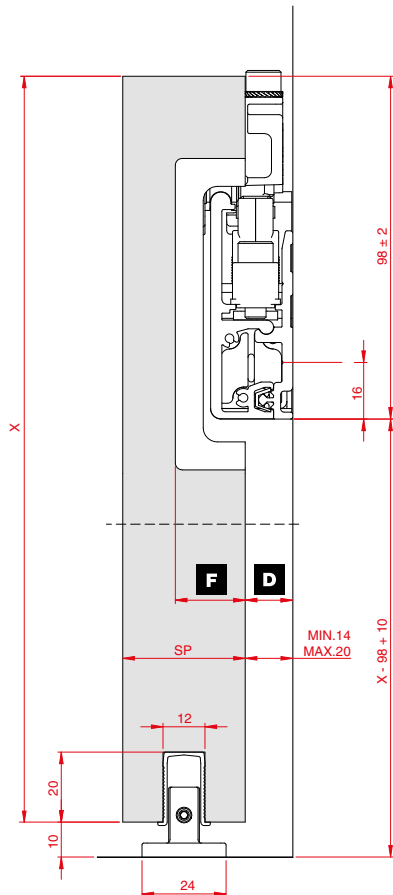
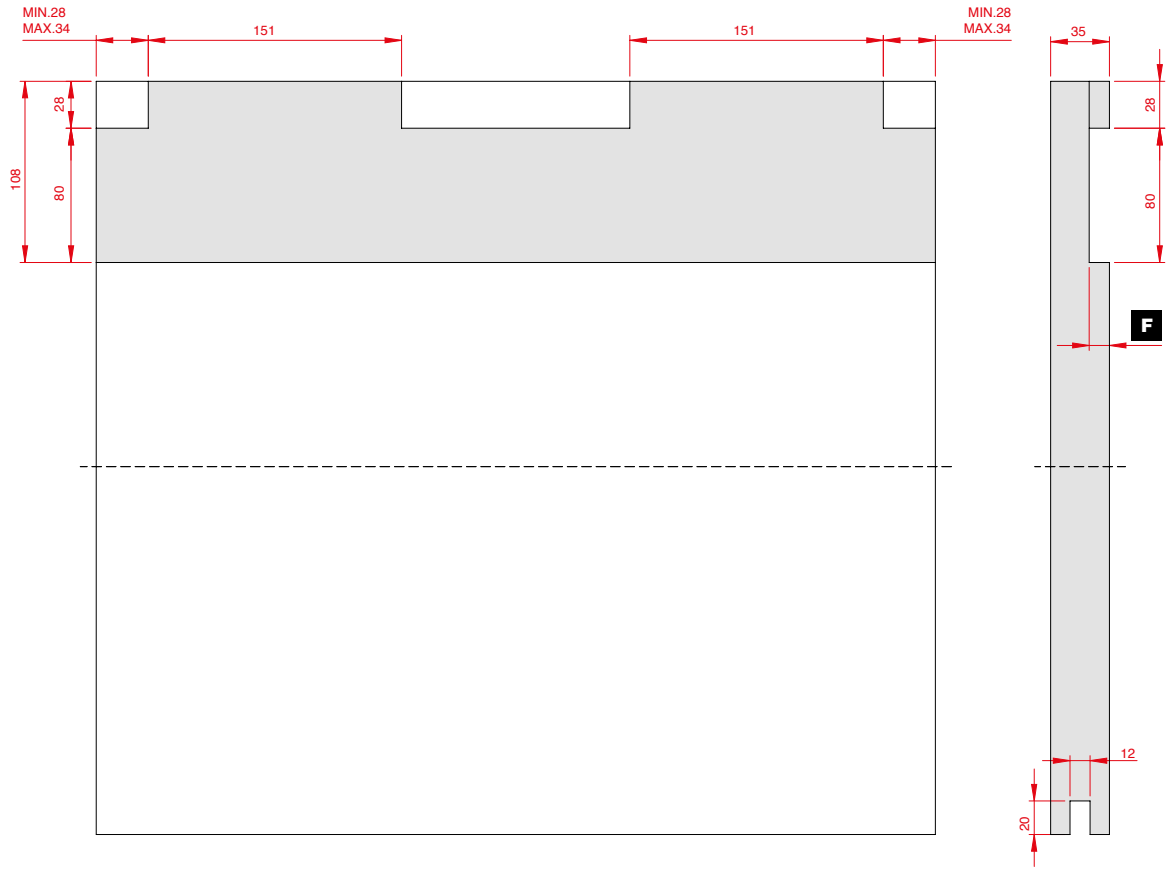
ART. 2570
 8 01 2.02570
 8 12 2.02570
 8 14 2.02570
 8 16 2.02570



ART. 121
 8 14 0.00121
 8 23 0.00121

01	Anodized Silver Argento
02	Brushed Anodized Silver Argento Spazzolato
12	Anodized Dark Brown E3
13	Brushed Anodized Dark Brown E3 Spazzolato
14	Anodized Black Nero
15	Brushed Anodized Black Nero Spazzolato
16	Anodized Nickel Nichel
17	Brushed Anodized Nickel Nichel Spazzolato
23	Grey Grigio

STANDARD MEASUREMENTS DESCRIPTION / DESCRIZIONI MISURE STANDARD



F	D
12	20
14	18
16	16
18	14



Terno Scorrevoli S.p.A.

**Via Ravenna, 4 - 20814 Varedo (MB) ITALY
Phone +39 0362 543001 - Fax +39 0362 582290**

**terno@ternoscorrevoli.com
www.ternoscorrevoli.com**